

# Interrupteur de sécurité

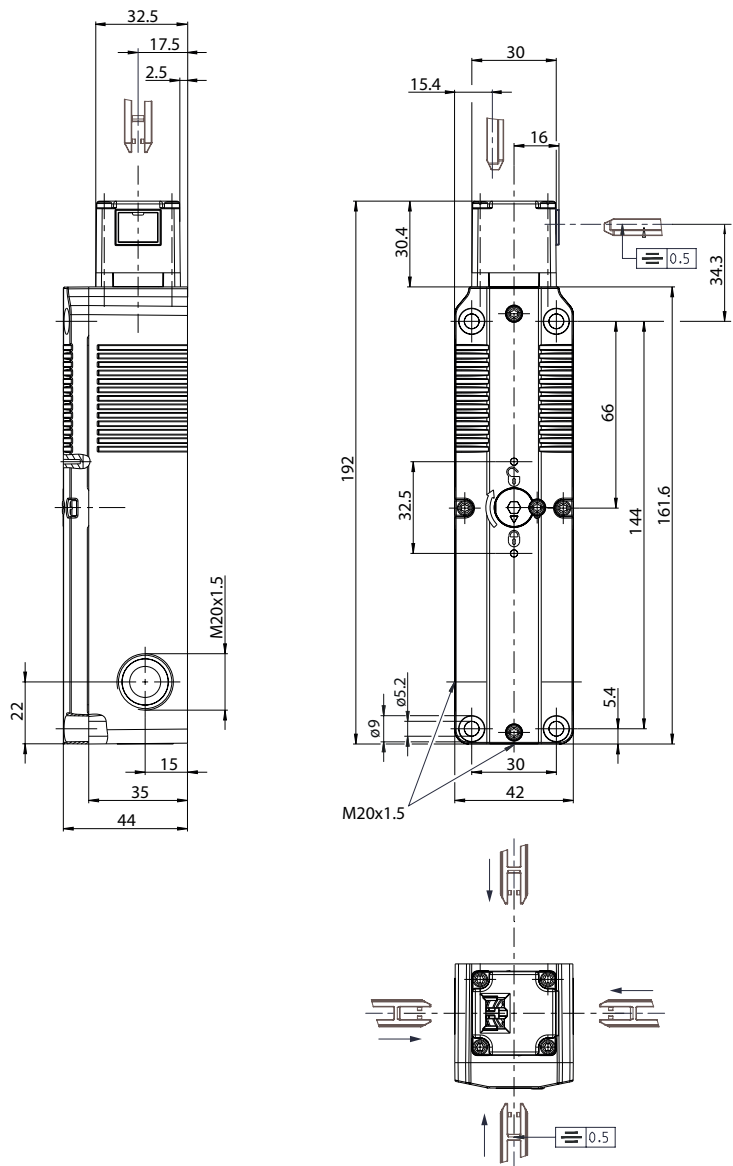
## Série SLC

Désignation **SLC-F-024-20/20-R4**

Référence **6118200032**

Contrôle du positionnement	
<p>Actionneur inséré Protecteur fermé et verrouillé</p> <p>non alimentés</p>	<p>Actionneur inséré Protecteur fermé et non verrouillé</p> <p>alimentés</p>
<p>E1 <math>\delta</math> <math>\circ</math> E2 <math>\circ</math></p> <p>11 <math>\circ</math> 12 <math>\ominus</math></p> <p>21 <math>\circ</math> 22 <math>\ominus</math></p> <p>31 <math>\circ</math> 32 <math>\oplus</math></p> <p>41 <math>\circ</math> 42 <math>\oplus</math></p>	<p>E1 <math>\delta</math> <math>\circ</math> E2 <math>\circ</math></p> <p>11 <math>\circ</math> 12 <math>\ominus</math></p> <p>21 <math>\circ</math> 22 <math>\ominus</math></p> <p>31 <math>\circ</math> 32 <math>\oplus</math></p> <p>41 <math>\circ</math> 42 <math>\oplus</math></p>
<p>Actionneur sorti Protecteur non fermé et non verrouillé</p> <p>alimentés ou non alimentés</p>	
<p>E1 <math>\delta</math> <math>\circ</math> E2 <math>\circ</math></p> <p>11 <math>\circ</math> 12 <math>\ominus</math></p> <p>21 <math>\circ</math> 22 <math>\ominus</math></p> <p>31 <math>\circ</math> 32 <math>\oplus</math></p> <p>41 <math>\circ</math> 42 <math>\oplus</math></p>	

L'actionneur n'est pas inclus dans la livraison et ne peut être acheté qu'en combinaison avec l'interrupteur de sécurité.



Caractéristiques électriques	
Classe de protection	II, isolation totale
Éléments de commutation	
Tension assignée d'isolement	$U_i$ 250 V
Résistance aux ondes de surtension	$U_{imp}$ 2,5 kV
Tension assignée d'emploi	$U_e$ 240 V AC / 24 V AC/DC
Courant thermique conv.	$I_{the}$ 5 A
Catégorie d'usage selon la IEC	AC-15, $U_e / I_e$ 240 V / 1,5 A DC-13, $U_e / I_e$ 24 V / 1,5 A; 250 V / 0,11 A
Catégorie d'usage selon la UL / CSA	B300 R300 (same polarity)
Performance à l'intensité minimale	1 mA, à 24V DC, $U_{KD}$ 2,4V DC
Ouverture forcée	⊕ selon la norme CEI/EN 60947-5-1, annexe K
Protection contre court-circuit	4 A gG
Courant assigné de court-circuit conditionnel	400 A
Électroaimant	
Durée d'enclenchement	100 % ED (à E1; E2)
Classe d'isolation thermique	F (155 °C)
Puissance continue	6,7 VA (W)
Jeux de commutation d'actionnement permanents	10 / min
Tension de service	24 V AC / DC (+10 % / -15 %)

Caractéristiques techniques	
Boîtier	Thermoplastique, renforcé de fibres de verre (UL 94-V0)
Couvercle	Thermoplastique, renforcé de fibres de verre (UL 94-V0)
Dispositif de commande	Thermoplastique, renforcé de fibres de verre / ZN-GD
Commande	Actionneur séparé
Rayon de manœuvre	$R_{min}$ consulter le fiche techniques pour les actionneurs
Vitesse de démarrage	$V_{max}$ 0,5 m/s
Force de déchargement	≤ 10 N
Principe de interverrouillage	Force du ressort
Déverrouillage	a) Force de l'aimant b) Déverrouillage auxiliaire à l'avant et à l'arrière
Force de verrouillage	$F_{zh}$ 1500 N (EN ISO 14119)
Température ambiante	-25 °C à +55 °C
Fonction de commutation	Verrouillage: 2 NF Interverrouillage: 2 NF
Principe de commutation	4 éléments à commutation lente
Durée de vie mécanique	1 x 10 <sup>6</sup> opérations
Fixation	4 x M5
Type de raccordement	Raccordement vissé
Sections des conducteurs	0,34 à 1,5 mm <sup>2</sup> souple
Mise en place du câble	3 x M20x1,5
Poids	≈ 0,484 kg
Position de montage	libre
Degré de protection	IP67 selon la norme IEC/EN 60529 ; (UL 50 E / CSA C22.2) Type 6 Indoor use only

Caractéristiques en matière de technique de la sécurité	
B10d	2 x 10 <sup>6</sup> Opérations (à DC-13; 24 V; 0,1 A)

Directives	
	DIN EN 60947-5-1, DIN EN 60947-5-4
	UL 508 18th Edition, CSA-C22.2 No.14-18
	GS-ET-19 (DGUV)
	DIN EN ISO 14119
	DIN EN ISO 13849-1

Conformité CE	
	selon la directive 2006/42/EG (Directive de sécurité des machines)

Homologations	
	DGUV
	cCSA <sub>US</sub>
	CCC

Remarques	
<p>Le type de protection indiqué (code IP) s'applique exclusivement au couvercle fermé et à l'emploi d'un passe-câble de vis au moins équivalent avec câble correspondant.</p> <p>Ne pas utiliser l'interrupteur comme butée !</p> <p>En cas de panne de courant, le protecteur reste verrouillé.</p>	