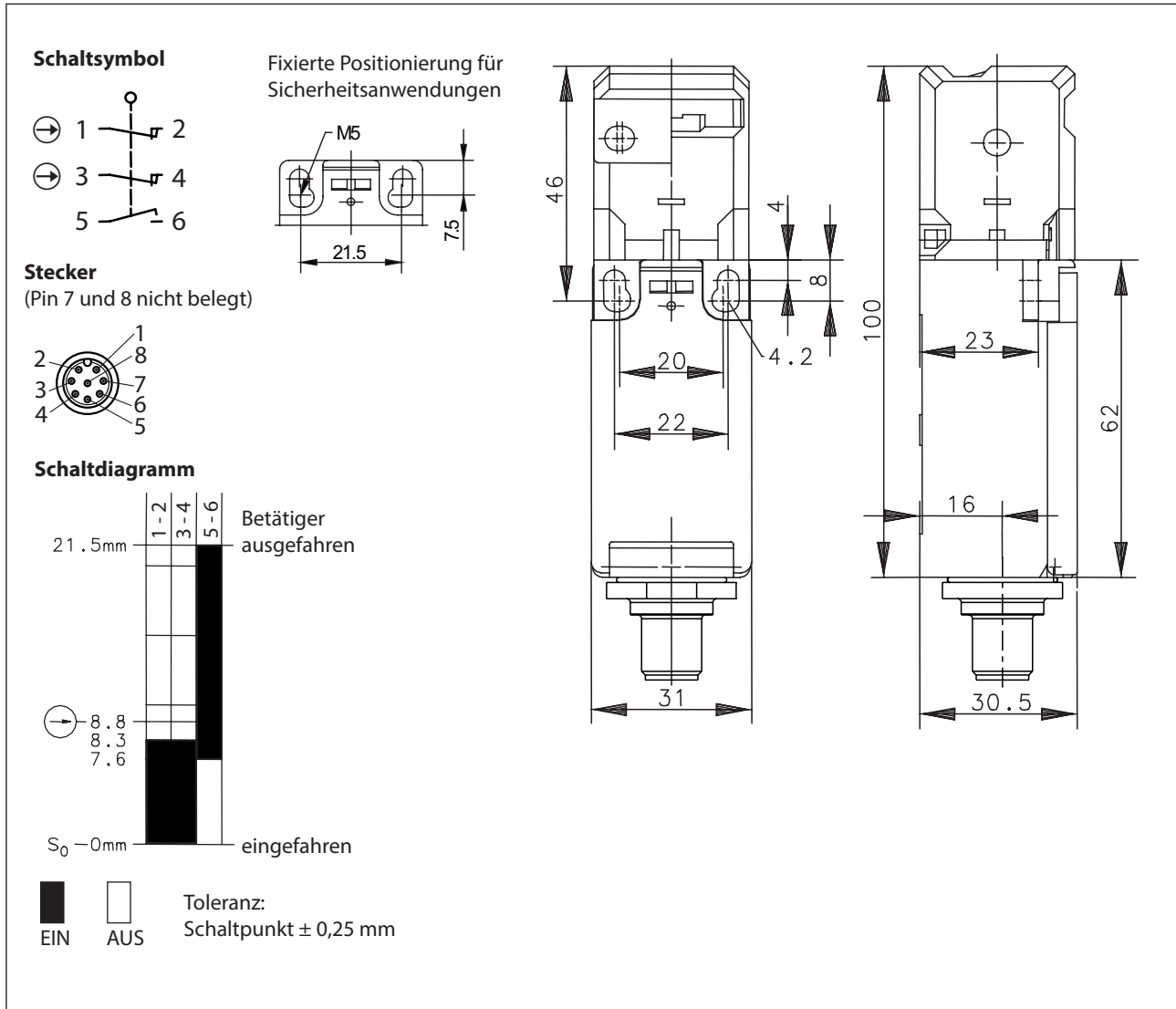


# Sicherheitsschalter

## Baureihe SKI

Typbezeichnung **SKI-UV15Z M12**

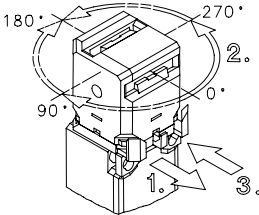
Artikelnummer **6116869404**



Elektrische Daten		
Bemessungsisolationsspannung	$U_i$	30 V
Konv. thermischer Strom	$I_{the}$	1,5 A
Gebrauchskategorie		AC-15, $U_e/I_e$ 30 V / 1,5 A
Zwangsoffnung		nach IEC/EN 60947-5-1, Anhang K
Kurzschlusschutzeinrichtung		Schmelzsicherung 6 A gG
Schutzklasse		II

Mechanische Daten	
Gehäuse	Polyamid PA6 GF FR (UL94-V0)
Deckel	Polyamid PA66/6 GF FR (UL94-V0)
Auszugskraft	10 N
Umgebungstemperatur	-30 ° C ... +80 ° C
Kontaktart	2 Öffner, 1 Schließer (Zb)
Mechanische Lebensdauer	1 x 10 <sup>6</sup> Schaltspiele
Schalzhäufigkeit	≤ 30 / min.
Befestigung	2 x M4 / 2 x M5 für Sicherheitsanwendungen
Anschlussart	Stecker M12x1, A-Kodierung
Gewicht	≈ 0,12 kg
Einbaulage	beliebig
Schutzart	IP65 nach IEC/EN 60529

Kennzahlen für Sicherheitstechnik	
B10d	2 x 10 <sup>6</sup> Zyklen (bei DC-13; 24 V; I <sub>e2</sub> = 0,1 A)

Anfahrmöglichkeiten	
<p>Nach Hervorziehen der Spange (1.) lässt sich die Betätigungseinrichtung um jeweils 90° schwenken (2.), so dass 8 Anfahrrichtungen möglich sind.</p> <p>Zur Drehsicherung des Kopfes und Montage, Spange andrücken (3).</p>	

Vorschriften	
	DIN EN 60947-5-1
	DIN EN ISO 13849-1
	DIN EN ISO 14119

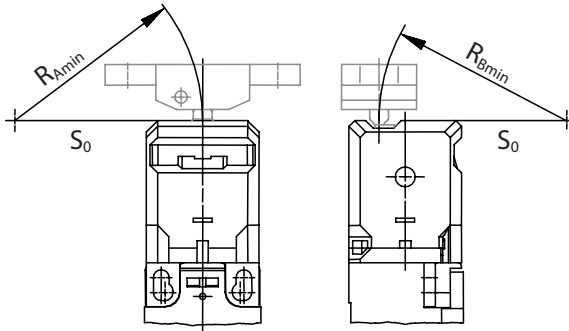
EU-Konformität	
	nach Richtlinie 2006/42/EG (Maschinenrichtlinie)

UK-Konformität	
	Supply of Machinery (Safety) Regulations 2008, 2008 No. 1597

Zulassungen	
	TÜV Rheinland, Product Safety
	cCSA <sub>US</sub> B300 (same polarity)

**Bemerkungen**

Die angegebene Schutzart (IP-Code) des Sicherheitsschalters gilt nur bei geschlossenem Deckel und Verwendung einer mindestens gleichwertigen Kabelverschraubung mit entsprechendem Kabel oder entsprechender Kabelkupplung. Die Anordnung und Befestigung des Sicherheitsschalters und Betätigers ist gemäß DIN EN ISO 14119 durchzuführen. Bei Radiusbetätigung kann sich die mechanische Lebensdauer verringern. Die Mindestradien sind dem Datenblatt des jeweiligen Betätigers oder der Betriebs- und Montageanleitung des Schaltgeräts zu entnehmen und gelten für einen Drehpunkt auf Höhe der Gehäuseoberkante  $S_0$ . Die nicht benötigte Betätigeröffnung muss durch die Abdeckung verschlossen werden.



$R_{Amin}$  und  $R_{Bmin}$  sind abhängig vom Betätiger.  
Gilt entsprechend auch für seitliche Einfahrrichtungen.