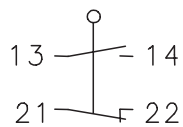


Seilzugschalter Baureihe SD

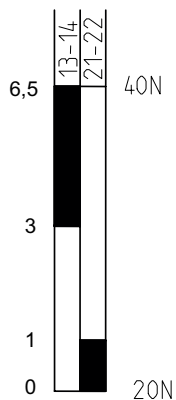
Typbezeichnung **SD-U1**



Artikelnummer **6111411407**

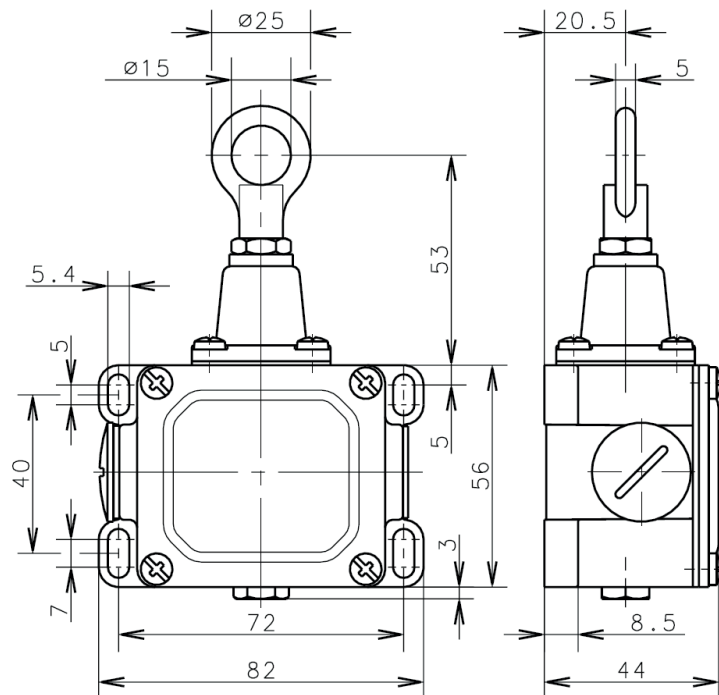
Schalt-symbol



Schaltdiagramm (vorgespannter Einbau)



 Ein
 Aus
 Toleranz:
Zugkrafttoleranz $\pm 15\%$



Elektrische Daten

Bemessungsisolationsspannung	U_i	400 V AC
Konv. thermischer Strom	I_{th}	16 A
Bemessungsbetriebsspannung	U_e	240 V
Gebrauchskategorie		AC-15, U_e/I_e 240 V / 10 A
Kurzschlusschutzeinrichtung		Schmelzsicherung 10 A gG, 16 A gG
Schutzklasse		I

Mechanische Daten	
Gehäuse	Al-Druckguss
Deckel	Al-Blech
Betätigung	Zugöse (Zn-Druckguss)
Umgebungstemperatur	-30 °C ... +80 °C
Kontaktart	1 Öffner, 1 Schließer (Za)
Mechanische Lebensdauer	1 x 10 ⁶ Schaltspiele
Schalzhäufigkeit	≤ 50 / min.
Befestigung	4 x M5
Anschlussart	4 Schraubanschlüsse (M4)
Leiterquerschnitte	Eindrätig 0,5 ... 1,5 mm ² oder Litze mit Aderendhülse 0,5 ... 1,5 mm ²
Kabeleinführung	2 x M20 x 1,5 (1 x Stopfen, Kunststoff; 1 x Blindkappe, Messing vernickelt)
Gewicht	≈ 0,35 kg
Einbaulage	beliebig
Schutzart	IP65 nach IEC/EN 60529

Kennzahlen für Sicherheitstechnik	
B10	1 x 10 ⁶ Zyklen

Vorschriften	
	DIN EN 60947-5-1

EU-Konformität	
	nach Richtlinie 2014/35/EU (Niederspannungsrichtlinie)

Zulassungen	
	cCSA _{US} A300 (same polarity)
	CCC

Bemerkungen	
<p>Angegebene Schutzart (IP-Code) gilt nur bei geschlossenem Deckel und Verwendung einer mindestens gleichwertigen Kabelverschraubung mit entsprechendem Kabel.</p>	