

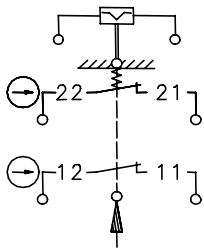
# Sicherheitsschalter Baureihe SGS

Typbezeichnung **SGS-SA2Z HW F6 230V**

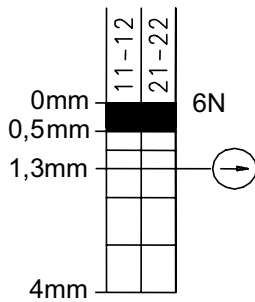
Artikelnummer **6110871003**

### Schaltsymbol

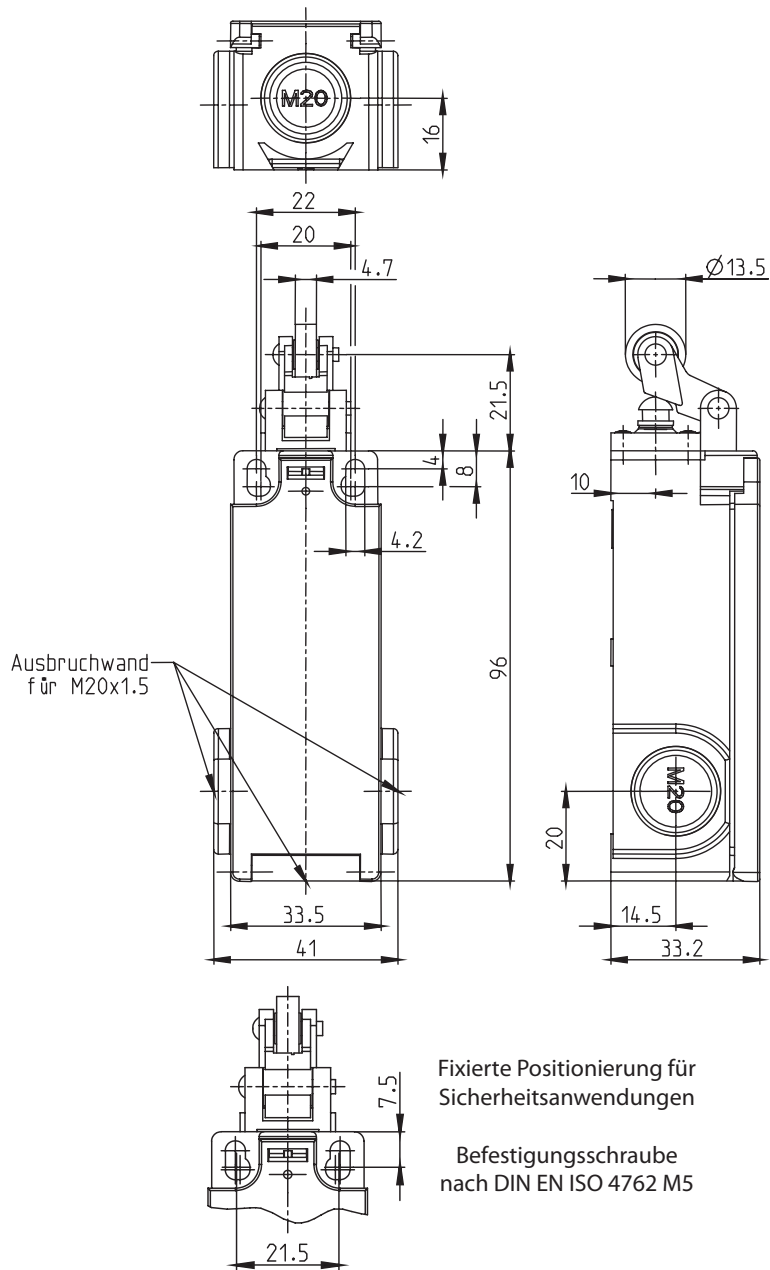
Anschluss E-Magnet  
mit Kontaktstellung



### Schaltdiagramm (Rücklauf durch E-Magnet)



Toleranz:  
Schaltpunkt  $\pm 0,3$  mm  
Betätigungskraft  $\pm 2$  N



Fixierte Positionierung für  
Sicherheitsanwendungen

Befestigungsschraube  
nach DIN EN ISO 4762 M5

Elektrische Daten		
Schutzklasse		II schutzisoliert
Schaltelemente		
Bemessungsisolationsspannung	$U_i$	250 V AC
Konv. thermischer Strom	$I_{the}$	10 A
Gebrauchskategorie		AC-15, $U_e / I_e$ 240 V / 3 A DC-13, $U_e / I_e$ 250 V / 0,27 A
Min. Schaltspannung		24 V
Min. Schaltstrom		5 mA
Zwangsöffnung	⊖	nach IEC/EN 60947-5-1, Anhang K
Kurzschlusschutz		Schmelzsicherung 4 A gG
Elektromagnet		
Wärmeklasse		B (130 °C)
Bemessungsbetriebsspannung	$U_e$	230 V AC
Bemessungsbetriebsspannungsbereich	$U_B$	-15 % ≤ $U_e$ ≤ +10 %
Bemessungsbetriebsstrom	$I_e$	0,23 A -15 %
Einschaltdauer	ED	3 %
minimale Einschaltzeit	$T_i$	0,2 s
maximale Einschaltzeit	$T_e$	10 s
Minimale Ausschaltzeit	$T_p$	180 s

Mechanische Daten		
Gehäuse		Thermoplast GV selbstverlöschend
Deckel		Thermoplast GV selbstverlöschend
Betätigung		Hebel mit Rolle (Thermoplast)
Anfahrsgeschwindigkeit	$V_{max}$	0,5 m/s
Umgebungstemperatur		-25 °C ... +50 °C
Kontaktart		2 Öffner (Zb)
Schaltprinzip		Sprungsystem, bistabil
Mechanische Lebensdauer		5 x 10 <sup>4</sup> Schaltspiele
Befestigung		2 x M4 / 2 x M5 für Sicherheitsanwendungen
Anschlussart Schaltelement		4 Schraubanschlüsse (M3,5)
Leiterquerschnitte		Eindrätig 0,5 ... 1,5 mm <sup>2</sup> Litze mit Aderendhülse 0,5 ... 1,5 mm <sup>2</sup>
Anschlussart Elektromagnet		2x Stoßverbinder ähnlich DIN 46341 (Quetschbereich 0,5 – 1,5 mm <sup>2</sup> )
Kabeleinführung		3 x M20x1,5 mit Ausbruchwand im Gehäuse
Einbaulage		beliebig
Kontaktöffnung		4 x >2 mm
Schutzart		IP65 nach IEC/EN 60529

Kennzahlen für Sicherheitstechnik	
B10d	1 x 10 <sup>5</sup> Zyklen

Anfahrmöglichkeiten	
<p>Durch lösen der 4 Schrauben kann die Betätigungseinrichtung im Bedarfsfall in 90 °-Stufungen so gedreht werden, dass 4 Anfahrrichtungen möglich sind. Nach dem Umsetzen ist die Betätigungseinrichtung wieder fest mit dem Gehäuse zu verschrauben (4 Schrauben).</p>	

Vorschriften	
	VDE 0660 T100, DIN EN 60947-1, IEC 60947-1
	VDE 0660 T200, DIN EN 60947-5-1, IEC 60947-5-1
	DIN EN ISO 13849-1
	DIN EN 81-1; 81-20

EU-Konformität	
	nach Richtlinie 2014/35/EU (Niederspannungsrichtlinie)

Zulassungen	
	TÜV SÜD
	cCSAus A300 (same polarity)
	CCC

Bemerkungen	
<p>1x Kabelverschraubung M20x1,5 beigestellt.            Angegebene Schutzart (IP-Code) gilt nur bei geschlossenem Deckel und Verwendung einer mindestens gleichwertigen Kabelverschraubung mit entsprechendem Kabel.            Das Schaltgerät darf nicht als Anschlag verwendet werden.</p>	