

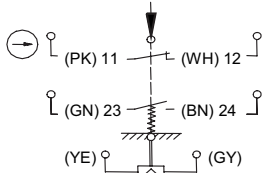
Sicherheitsschalter Baureihe SGS

Typbezeichnung **SGS-SU1ZW F6 230V 1M**

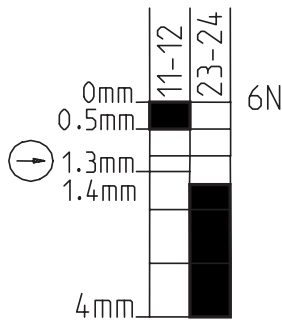
Artikelnummer **6110153011**

Schaltsymbol

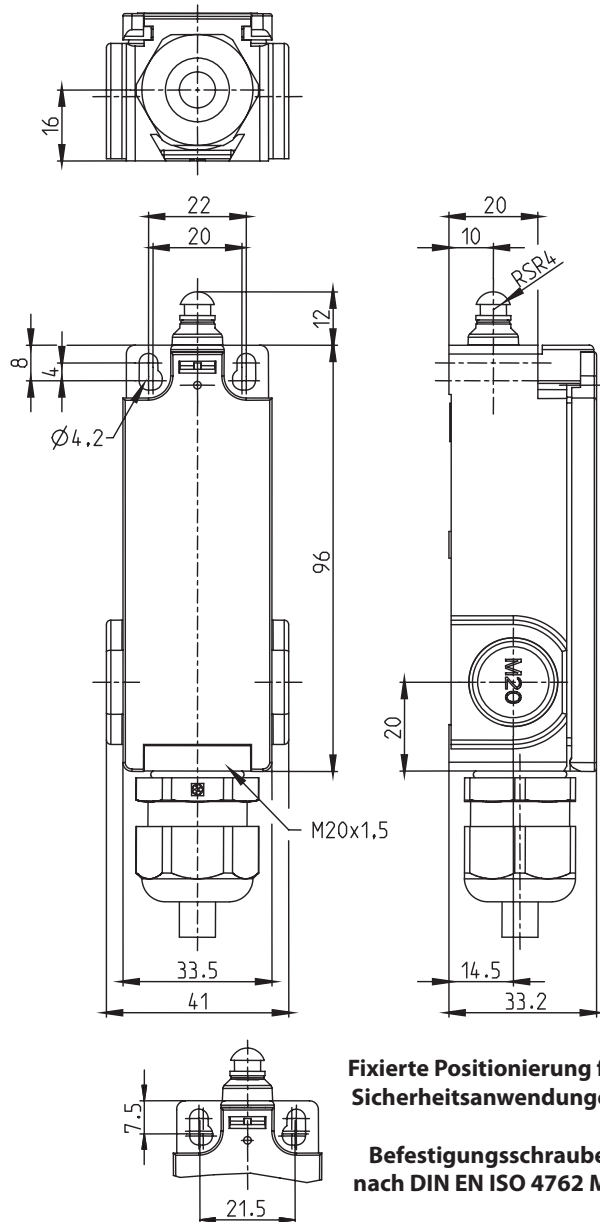
Anschluss E-Magnet
mit Kontaktstellung



Schaltdiagramm (Rücklauf durch E-Magnet)



Ein
 Aus
 Toleranz:
 Schaltpunkt $\pm 0,3$ mm
 Betätigungskraft ± 2 N



**Fixierte Positionierung für
Sicherheitsanwendungen**

**Befestigungsschraube
nach DIN EN ISO 4762 M5**

| Elektrische Daten | | |
|------------------------------------|-----------|-----------------------------------|
| Schutzklasse | | II schutzisoliert |
| Schaltelemente | | |
| Bemessungsisolationsspannung | U_i | 250 V AC |
| Konv. thermischer Strom | I_{the} | 10 A |
| Gebrauchskategorie | | AC-15, U_e / I_e 240 V / 3 A |
| | | DC-13, U_e / I_e 250 V / 0,27 A |
| Min. Schaltspannung | | 24 V |
| Min. Schaltstrom | | 5 mA |
| Zwangsöffnung | ⊖ | nach IEC/EN 60947-5-1, Anhang K |
| Kurzschlusschutz | | Schmelzsicherung 4 A gG |
| Elektromagnet | | |
| | | mit Freilaufdiode |
| Wärmeklasse | | B (130 °C) |
| Bemessungsbetriebsspannung | U_e | 230 V AC |
| Bemessungsbetriebsspannungsbereich | U_B | -15 % ≤ U_e ≤ +10 % |
| Bemessungsbetriebsstrom | I_e | 0,23 A -15 % |
| Einschaltdauer | ED | 3 % |
| minimale Einschaltzeit | T_i | 0,2 s |
| maximale Einschaltzeit | T_e | 10 s |
| Minimale Ausschaltzeit | T_p | 180 s |

| Mechanische Daten | | |
|----------------------------|-----------|---|
| Gehäuse | | Thermoplast GV selbstverlöschend |
| Deckel | | Thermoplast GV selbstverlöschend |
| Betätigung | | Stößel (Thermoplast) |
| Anfahrsgeschwindigkeit | V_{max} | 0,5 m/s |
| Umgebungstemperatur | | -25 °C ... +50 °C ¹⁾ -5° C ... +50° C ²⁾ |
| Kontaktart | | 1 Öffner, 1 Schließer (Zb) |
| Schaltprinzip | | Sprungsystem, bistabil |
| Mechanische Lebensdauer | | 5 x 10 ⁴ Schaltspiele |
| Befestigung | | 2 x M4 / 2 x M5 für Sicherheitsanwendungen |
| Anschlussart Schaltelement | | Anschlussleitung 6 x 0,75 mm ² x 1 m Mindestbiegeradius = 60 mm ¹⁾ |
| Anschlussart Elektromagnet | | Anschlussleitung 6 x 0,75 mm ² x 1 m Mindestbiegeradius = 60 mm ¹⁾ |
| Kabeleinführung | | 1x Kabelverschraubung M20x1,5 |
| Einbaulage | | beliebig |
| Kontaktöffnung | | 2 x >2 mm |
| Schutzart | | IP65 nach IEC/EN 60529 |

| Kennzahlen für Sicherheitstechnik | |
|-----------------------------------|----------------------------|
| B10d | 1 x 10 ⁵ Zyklen |

| Anfahrmöglichkeiten | |
|-------------------------------------|--|
| Betätigung direkt in Stößelrichtung | |

| Vorschriften | |
|--------------|--|
| | VDE 0660 T100, DIN EN 60947-1, IEC 60947-1 |
| | VDE 0660 T200, DIN EN 60947-5-1, IEC 60947-5-1 |
| | DIN EN ISO 13849-1 |
| | DIN EN 81-1, 81-2; 81-20 |

| EU-Konformität | |
|----------------|--|
| | nach Richtlinie 2014/35/EU (Niederspannungsrichtlinie) |

| Zulassungen | |
|-------------|-----------------------------|
| | TÜV SÜD |
| | cCSAus A300 (same polarity) |
| | CCC |

| Bemerkungen | |
|--|--|
| <p>Angegebene Schutzart (IP -Code) gilt nur bei geschlossenem Deckel.</p> <p>Der Schalter darf nicht als mechanischer Anschlag verwendet werden.</p> <p>¹⁾ Anschlusskabel fest verlegt ²⁾ Anschlusskabel bewegt</p> | |