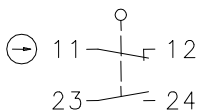


### Baureihe C2

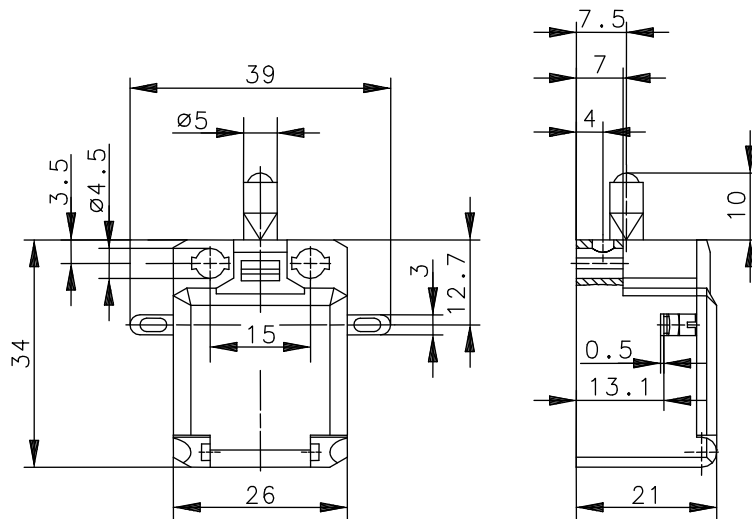
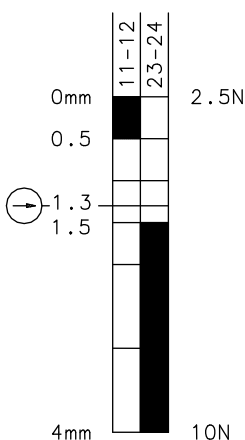
Typbezeichnung **C2-U1Z M. LÖTÖSEN O.M.**



Artikelnummer **6108701003**

#### Schaltsymbol




#### Schaltdiagramm



  Toleranz:  
 Ein Aus Schaltpunkt  $\pm 0,25\text{mm}$ ;  
 Betätigungskraft  $\pm 10\%$

#### Elektrische Daten

Bemessungsisolationsspannung	$U_i$	250 V AC
Konv. thermischer Strom	$I_{the}$	10 A
Bemessungsbetriebsspannung	$U_e$	240 V
Gebrauchskategorie		A300, AC-15, $U_e/I_e$ 240 V/3 A
Zwangstrennung Öffnerkontakte		nach IEC/EN 60947-5-1, Anhang K
Kurzschlusschutzeinrichtung		Schmelzsicherung 6A gG

Dieses Dokument wird nicht Vertragsgrundlage; die darin enthaltenen Angaben stellen keine Beschreibungen zu erwartender Beschaffenheiten dar, so dass eine Sachmängelhaftung wegen eventueller Abweichungen der tatsächlichen von der hier beschriebenen Beschaffenheit ausgeschlossen ist. Änderungen bleiben vorbehalten.

Ausgabedatum : 23.09.2008 / Blatt 1 von 2  
 Dokument : 6108701003\_de.doc / Stand : 2 / 2234-08

<b>Mechanische Daten</b>	
Gehäuse	Thermoplast, glasfaserverstärkt (UL 94-V0)
Deckel	Thermoplast (UL 94-V0)
Betätigung	Stößel (St)
Umgebungstemperatur	-30 °C/+80 °C
Kontaktart	1 Öffner, 1 Schließer (Zb)
Mechanische Lebensdauer	3 x 10 <sup>6</sup> Schaltspiele
Schalzhäufigkeit	≤ 100/min
Befestigung	2 x M4
Anschlussart	4 Schraubanschlüsse (M3,5) und 11 – 12 mit Lötösen
Leiterquerschnitte	Eindrätig 0,5 – 1,5mm <sup>2</sup> oder Litze mit Aderendhülle 0,5 – 1,5mm <sup>2</sup>
Kabeleinführung	Rechteck 8,5 x 3,5mm
Gewicht	≈ 0,02kg
Einbaulage	beliebig
Schutzart	IP00 nach EN 60529; DIN VDE 0470 T1

<b>Anfahrmöglichkeiten</b>	
Die angegebenen Daten beziehen sich auf Betätigung in Stößelrichtung. Bei seitlicher Betätigung kann sich die Lebensdauer des Schalters verringern. Der Schalter darf nicht als mechanischer Anschlag verwendet werden.	

<b>Vorschriften</b>	
VDE 0660 T100, DIN EN 60947-1, IEC 60947-1 VDE 0660 T200, DIN EN 60947-5-1, IEC 60947-5-1	

<b>EG-Konformität</b>	
<b>CE</b>	

<b>Zulassungen</b>	
cCSA <sub>US</sub> , UL	

Dieses Dokument wird nicht Vertragsgrundlage; die darin enthaltenen Angaben stellen keine Beschreibungen zu erwartender Beschaffenheiten dar, so dass eine Sachmängelhaftung wegen eventueller Abweichungen der tatsächlichen von der hier beschriebenen Beschaffenheit ausgeschlossen ist. Änderungen bleiben vorbehalten.

Ausgabedatum : 23.09.2008 / Blatt 2 von 2  
Dokument : 6108701003\_de.doc / Stand : 2 / 2234-08