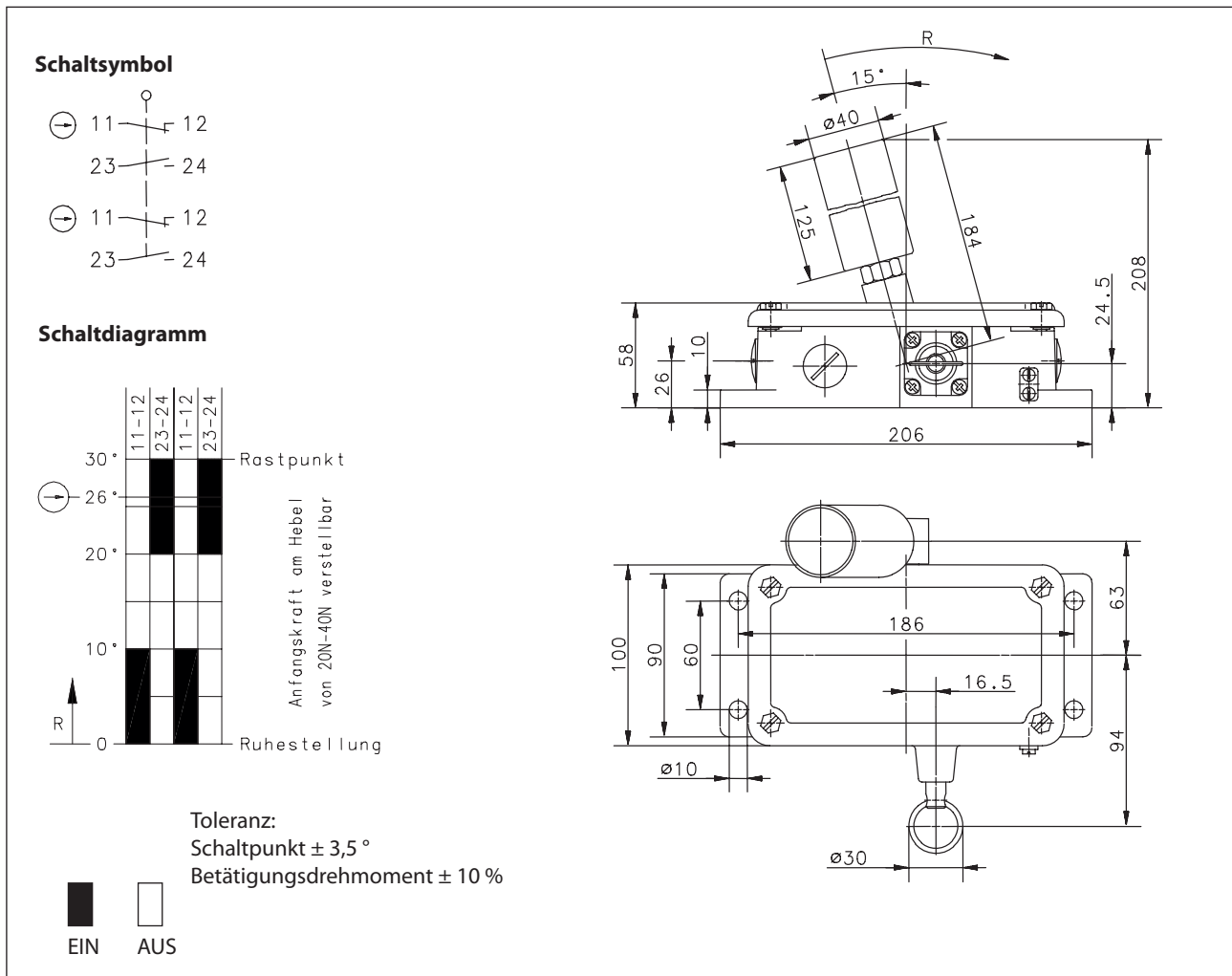


Band-Schiefelaufschafter - Ex II 2 D

Baureihe SI2

Typbezeichnung **SI2-U2Z AW EXD**

Artikelnummer **6091295025**




Elektrische Daten		
Bemessungsisolationspannung	U_i	400 V AC
Konv. thermischer Strom	I_{the}	10 A
Bemessungsbetriebsspannung	U_e	240 V
Gebrauchskategorie		AC-15, U_e/I_e 240 V / 3 A
Zwangöffnung	⊕	nach IEC/EN 60947-5-1, Anhang K
Kurzschlusschutzeinrichtung		Schmelzsicherung 10 A gG
Schutzklasse		I

Mechanische Daten	
Gehäuse	Grauguss
Deckel	Grauguss
Betätigung	Walzenhebel (St)
Zulässige Umgebungstemperatur	-20 °C bis +60 °C
Maximale Oberflächentemperatur	80 °C
Kontaktart	2 Öffner, 2 Schließer (Zb)
Rückstellung der Rastung	drehend Ziehen am Schlüsselring (≥ 50N)
Mechanische Lebensdauer	2 x 10 ⁶ Schaltspiele
Schalzhäufigkeit	≤ 10 / min.
Befestigung	4 x M8
Anschlussart	8 Schraubanschlüsse (M3,5)
Schutzleiteranschlüsse	1x M4
Leiterquerschnitte	Eindrätig 0,5 ... 1,5 mm ² Litze mit Aderendhülse 0,5 ... 1,5 mm ²
Kabeleinführung	3 x M20 x 1,5
Gewicht	≈ 4,1 kg
Einbaulage	beliebig
Schutzart	IP65 nach IEC/EN 60529

Vorschriften	
	DIN EN 60947-5-1
	EN 60079-0, EN 60079-31

EG-Baumusterprüfbescheinigung	
	IBExU 13 ATEX 1115

Explosionsschutz	
	 II 2 D Ex tb IIIC T80°C Db

EU-Konformität	
	nach Richtlinie 2014/34/EU (ATEX Richtlinie)

Bemerkungen	
<p>Das Schaltgerät muss fest installiert werden.</p> <p>Der Schalter darf nicht als mechanischer Anschlag verwendet werden.</p> <p>Das Metallgehäuse des Schalters ist zu erden, wenn im Betrieb mit einer gefährlichen Aufladung des Gehäuses zu rechnen ist. Angegebene Schutzart (IP-Code) gilt nur bei geschlossenem Deckel und Verwendung einer mindestens gleichwertigen Kabelverschraubung mit entsprechendem Kabel.</p> <p>Die Kabelverschraubung und das Kabel müssen die Sicherheitsanforderungen an eine bestimmungsgemäße Verwendung in explosionsgefährdeten Bereichen erfüllen.</p>	