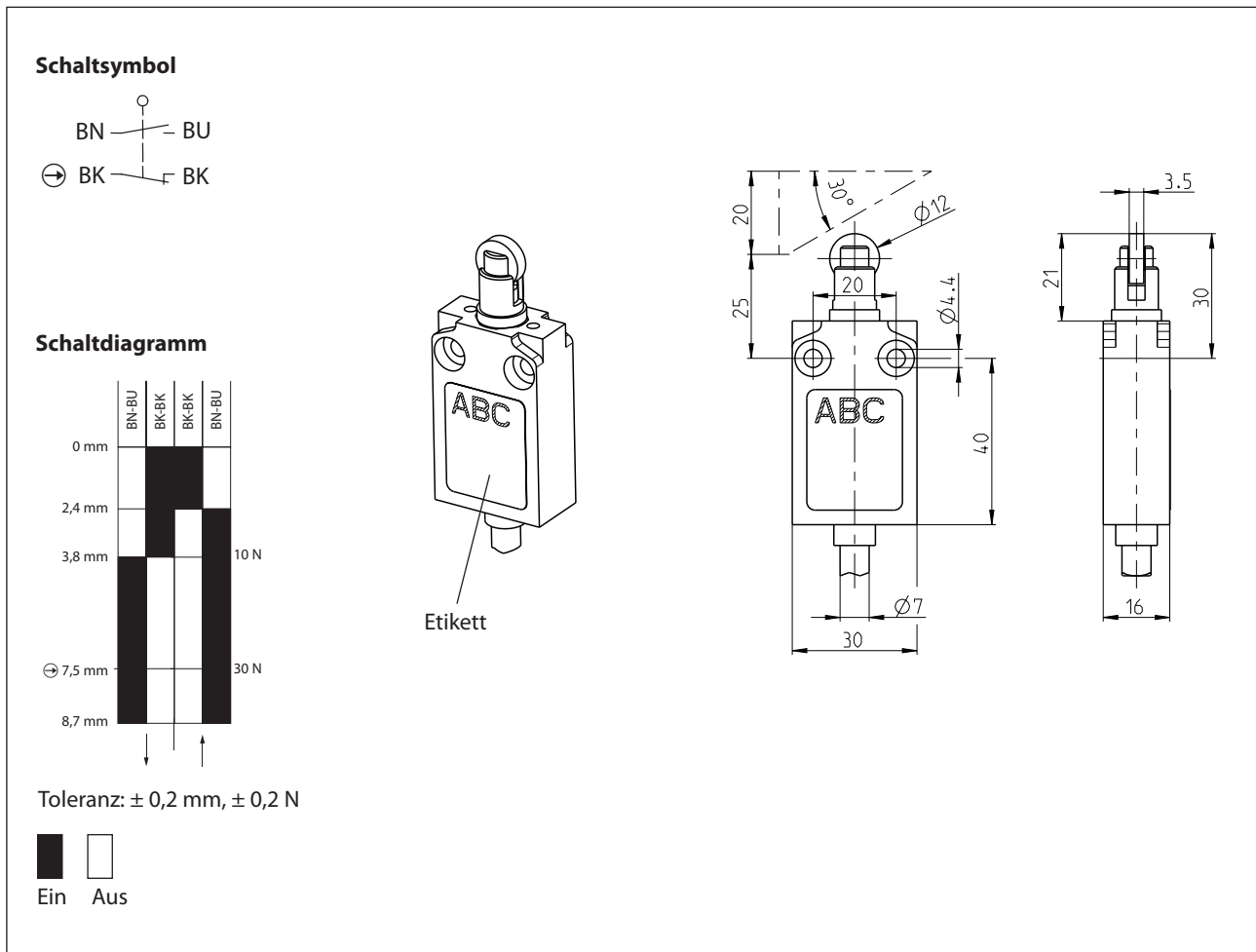


Isolierstoffgekapselter Grenztaster Baureihe I49

Typbezeichnung **I49-SU1Z RIW Z**

Artikelnummer **6089167060**



Elektrische Daten		
Bemessungsisolationsspannung	U_i	400 V
Konv. thermischer Strom	I_{the}	10 A
Bemessungsbetriebsspannung	U_e	240 V _{AC} / 24 V _{DC}
Gebrauchskategorie		AC-15, 240 V / 3 A; DC-13, 24 V / 2,8 A
Zwangöffnung	\rightarrow	nach IEC/EN 60947-5-1
Kurzschlusschutzeinrichtung		Schmelzsicherung 10 A gG
Schutzklasse	\square	II

Mechanische Daten	
Gehäuse	Kunststoff
Betätigung	Stößel (Edelstahl), Rolle (verzinkt)
Umgebungstemperatur	
-in Betrieb	-25 °C ... +70 °C
-Lagerung	-40 °C ... +70 °C
Kontaktart	1 Öffner, 1 Schließer (Zb)
Mechanische Lebensdauer	10 x 10 ⁶ Schaltspiele
Schalhäufigkeit	≤ 60 / min
Kontaktwiderstand	25 mΩ
Anfahrgeschwindigkeit	0,1 m/s
Anschlussart	PVC 4 x 0,75 mm ² UL Kabel, 1 m lang
Einbaulage	beliebig
Schutzart	IP67 nach IEC/EN 60529

Vorschriften
DIN EN 60947-5-1

EU-Konformität
nach Richtlinie 2014/35/EU (Niederspannungsrichtlinie)