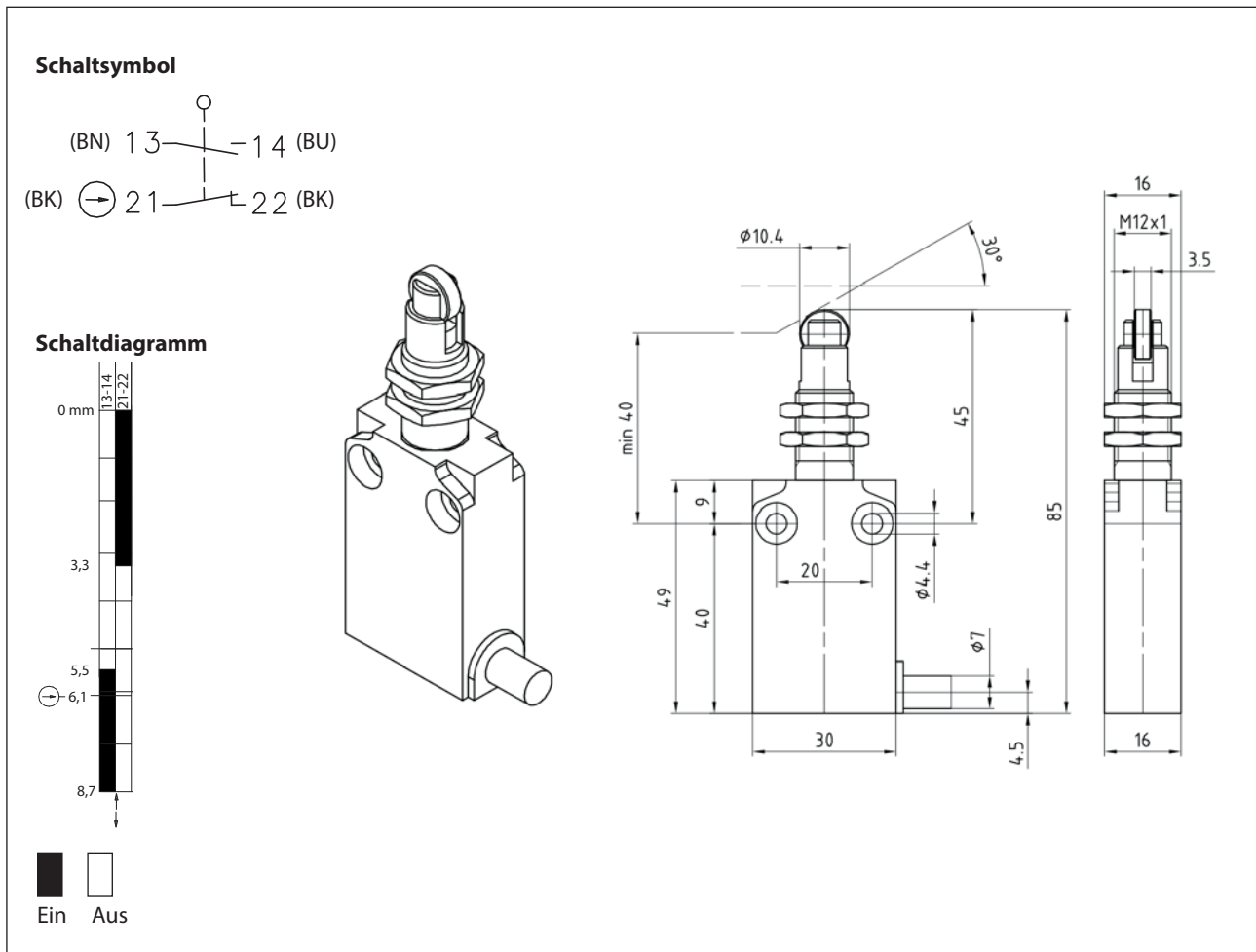


## Isolierstoffgekapselter Grenztaster Baureihe I49

Typbezeichnung **I49-U1Z RIWF**

Artikelnummer **6089117055**



### Elektrische Daten

Bemessungsisolationsspannung nach DIN EN 60947-1 nach UL 508 und CSA C22-2 n° 14	$U_i$ 400 V (Verschmutzungsgrad 3) B300, R300
Konv. thermischer Strom nach DIN EN 60947-5-1) 0 < 40 °C	$I_{the}$ 10 A
Bemessungsbetriebsspannung	$U_e$ 240 V
Gebrauchskategorie	AC-15, 24 V - 10 A / 240 V - 3 A DC-13, 24 V - 2.8 A / 125 V - 0.22 A / 250 V - 0.27 A
Zwangsöffnung	☞ nach IEC/EN 60947-5-1
Kurzschlusschutzeinrichtung $U_e < 500$ V a.c. - gG Typ Schmelzsicherung	Schmelzsicherung 10 A gG
Schutzklasse	II, schutzisoliert

Mechanische Daten	
Gehäuse	Vorverdrahtet, doppelte Isolierung, Kunststoffgehäuse IP67, 30 mm Breite (Polymer)
Betätigung	Stößel (Edelstahl), Rolle (Nylon) mit Befestigungsmuttern
Umgebungstemperatur	
-in Betrieb	-25 °C ... +70 °C
-Lagerung	-40 °C ... +70 °C
Kontaktart	Nicht überlappende Schleichkontakte, 1 Öffner, 1 Schließer
Mechanische Lebensdauer	10 x 10 <sup>6</sup> Schaltspiele
Schalhäufigkeit	60 / min
Anfahrgeschwindigkeit	0,1 m/s
Kontaktwiderstand	< 25 mΩ
Anschlussart	PVC 4 x 0,75 mm <sup>2</sup> UL Kabel, 1m lang
Einbaulage	beliebig
Schutzart	IP67 nach IEC/EN 60529

Vorschriften	
	DIN EN 60947-1
	DIN EN 60947-5-1

EG-Konformität	
	nach Richtlinie 2006/95/EG

Zulassungen	
	cUL <sub>US</sub>

Bemerkungen	
	Type 1 Gehäuse ("nur im Innenbereich") nach UL50