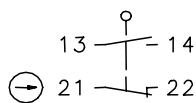


Isolierstoffgekapselter Grenztaster Baureihe T12

Typbezeichnung **T12-SU1Z HW R013,5**

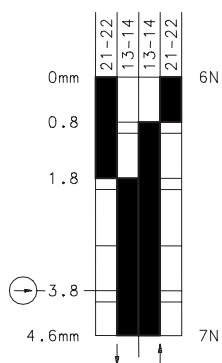
Artikelnummer **6088171016**

Schaltsymbol

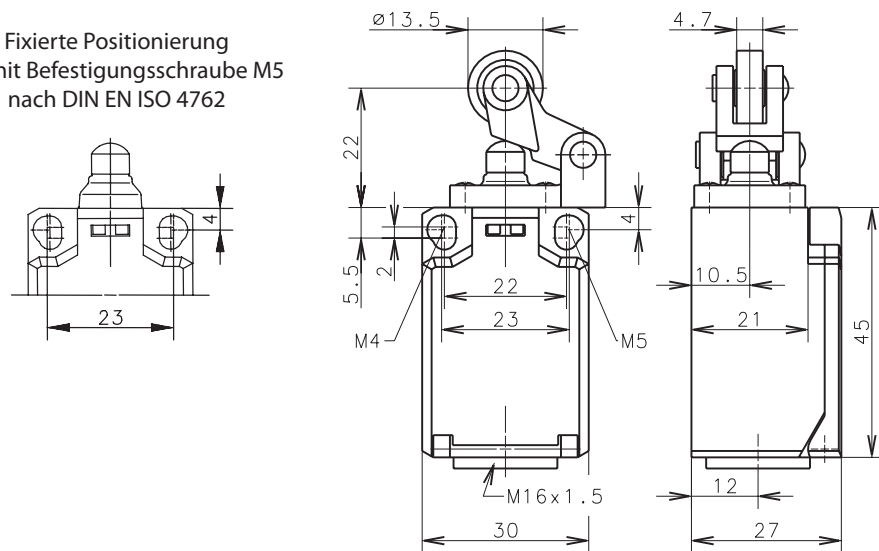


Fixierte Positionierung
z.B. mit Befestigungsschraube M5
nach DIN EN ISO 4762

Schaltdiagramm



Ein
 Aus
 Toleranz:
 Schaltpunkt $\pm 0,25$ mm;
 Betätigungskraft ± 10 %



Elektrische Daten

| | | |
|------------------------------|-----------|---------------------------------------------------------------|
| Bemessungsisolationsspannung | U_i | 250 V AC |
| Konv. thermischer Strom | I_{the} | 10 A AC / 2,5 A DC |
| Bemessungsbetriebsspannung | U_e | 240 V AC; 250 V DC |
| Gebrauchskategorie | | AC-15, U_e/I_e 240 V / 3 A; DC-13, U_e/I_e 250 V / 0,27 A |
| Zwangsöffnung | \ominus | nach IEC/EN 60947-5-1, Anhang K |
| Kurzschlusschutzeinrichtung | | Schmelzsicherung 6 A gG |
| Schutzklasse | | II, schutzisoliert |

| Mechanische Daten | |
|-------------------------|-----------------------------------------------------------------------------------------------|
| Gehäuse | Thermoplast, glasfaserverstärkt (UL 94-V0) |
| Deckel | Thermoplast, glasfaserverstärkt (UL 94-V0) |
| Betätigung | Hebel mit Rolle (Thermoplast) |
| Umgebungstemperatur | -30 °C ... +80 °C |
| Kontaktart | 1 Öffner, 1 Schließer (Zb) |
| Mechanische Lebensdauer | 3 x 10 ⁶ Schaltspiele |
| Schalzhäufigkeit | ≤ 100 / min. |
| Befestigung | 2 x M4 oder 2 x M5 fixierte Positionierung für Sicherheitsanwendungen |
| Anschlussart | 4 Schraubanschlüsse (M3,5) |
| Leiterquerschnitte | Eindrätig 0,5 ... 1,5 mm ² oder Litze mit Aderendhülse 0,5 ... 1,5 mm ² |
| Kabeleinführung | 1 x M16 x 1,5 |
| Gewicht | ≈ 0,05 kg |
| Einbaulage | beliebig |
| Schutzart | IP65 nach EN 60529; DIN VDE 0470 T1 |

| Anfahrmöglichkeiten |
|--------------------------------------------------------------------------------------------------------------------------------------------------------------------------------------------------------------------------------------------------------------------------------------------------------------------------------------------------------|
| <p>Die Betätigungseinrichtung kann von 1 Seite angefahren werden. Durch Lösen der 4 Schrauben besteht die Möglichkeit, sie in 90°-Stufungen umzusetzen. Damit ergeben sich insgesamt 4 Anfahrrichtungen. Nach dem Umsetzen ist die Betätigungseinrichtung wieder fest mit dem Gehäuse zu verschrauben (4 Schrauben).</p> |

| Kennzahlen für Sicherheitstechnik | |
|-----------------------------------|----------------------------|
| B10d | 6 x 10 ⁶ Zyklen |

| Vorschriften | |
|--------------|------------------------------------------------|
| | VDE 0660 T100, DIN EN 60947-1, IEC 60947-1 |
| | VDE 0660 T200, DIN EN 60947-5-1, IEC 60947-5-1 |
| | DIN EN ISO 13849-1 |

| EU-Konformität | |
|----------------|----------------------------|
| | nach Richtlinie 2014/35/EU |

| Zulassungen | |
|-------------|-----------------------------------------------|
| | cUL _{US} A300, Q300 |
| | cCSA _{US} A300, Q300 (same polarity) |
| | CCC |

| Bemerkungen | |
|---------------------------------------------------------------------------------------------------------------------------------------------------------------------|--|
| <p>Angegebene Schutzart (IP-Code) gilt nur bei geschlossenem Deckel und Verwendung einer mindestens gleichwertigen Kabelverschraubung mit entsprechendem Kabel.</p> | |