

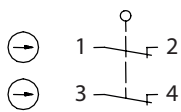
Metallgekapselter Grenztaster Baureihe MN78

Typbezeichnung **MN78-20 04**

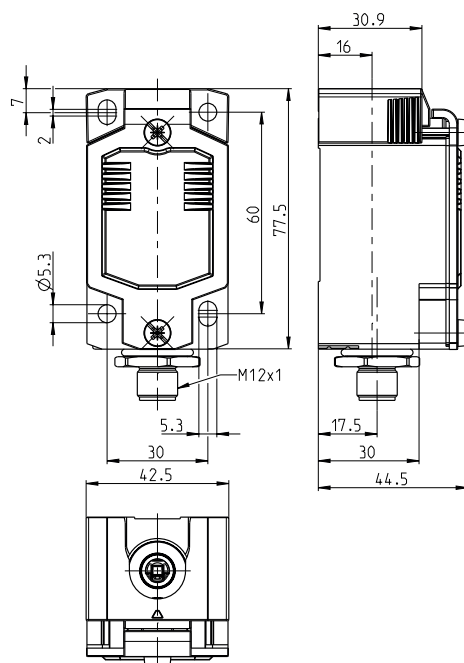
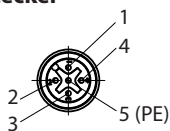
Artikelnummer **6087000117**

Gehäuse mit Einbauswitcher ohne Betätigungseinrichtung


Schalt-symbol



Stecker



Elektrische Daten

| | | |
|--------------------------------------|---|---|
| Bemessungsisolationsspannung | U_i | 63 V |
| Bemessungsstoßspannungsfestigkeit | U_{imp} | 1,5 kV |
| Bemessungsbetriebsspannung | U_e | 60 V AC / 24 V DC |
| Frequenz AC | | 50 / 60 Hz |
| Überspannungskategorie | | II nach EN 60947-1 Anhang H Tabelle H1 |
| Konv. thermischer Strom | I_{the} | 3 A |
| Minimaler Strom | | 1 mA |
| Gebrauchskategorie | | AC 15, U_e/I_e 60 V / 3 A; DC 13, U_e/I_e 24 V / 1,5 A |
| Zwangsöffnung |  | nach IEC/EN 60947-5-1, Anhang K |
| Kurzschlusschutzeinrichtung | | Schmelzsicherung 4 A gG |
| Bedingter Bemessungskurzschlussstrom | | 400 A |
| Schutzklasse | | I |

| Mechanische Daten | |
|-------------------------------------|---|
| Gehäuse | Al-Druckguss |
| Deckel | Al-Blech |
| Betätigungskraft | F_{bmin} 14 N + Kraft der verwendeten Betätigungseinrichtung F_{\ominus} 25 N + Kraft der verwendeten Betätigungseinrichtung |
| Betriebstemperatur | -30 °C ... +75 °C |
| Lagertemperatur | -40 °C ... +80 °C |
| Schutzart | IP66 / IP67 nach EN 60529, Type 4X, nur mit montierter Betätigungseinrichtung |
| Verschmutzungsgrad (Einbauschalter) | 3 |
| Kontaktmaterial | Silber |
| Geräteklasse (Einbauschalter) | Kategorie E (MC3+CC2+SC1) nach IEC/EN 60947-1 Anhang Q |
| Kontaktart | 2 Öffner (Form Zb) |
| Betätigungsgeschwindigkeit | V 0,06 m/min \leq V \leq 30 m/min |
| Prelldauer | Der Wert ist abhängig von der Betätigungsgeschwindigkeit |
| Umschaltzeit | Der Wert ist abhängig von der Betätigungsgeschwindigkeit |
| Schalzhäufigkeit | \leq 60 / min. |
| Mechanische Lebensdauer | abhängig von der Betätigungseinrichtung bis zu 30 x 10 ⁶ Schaltspiele |
| Gebrauchsdauer | \leq 20 Jahre |
| Anschlussart | Stecker M12x1, 5-polig A-Codiert |
| Erdungsschraube | 1 x M3,5 |
| Gewicht | \approx 0,18 kg |
| Einbaulage | beliebig |

| Kennzahlen für Sicherheitstechnik | |
|-----------------------------------|-----------------------------|
| B10d Öffner (NC) | 20 x 10 ⁶ Zyklen |

| Vorschriften | |
|--------------|--------------------------|
| | DIN EN 60947-5-1 |
| | UL 508 / CSA C22.2 No.14 |
| | DIN EN ISO 13849-1 |
| | DIN EN ISO 13849-2 |

| EU-Konformität | |
|----------------|--|
| | nach Richtlinie 2014/35/EU (Niederspannungsrichtlinie) |

| Zulassungen | |
|-------------|-------------------|
| | CCC |
| | cUL _{US} |

Bemerkungen

Die vorgesehene Schutzart (IP-Code) gilt nur bei geschlossenem Deckel und Verwendung eines gleichwertigen Steckers. Für den Einsatz bei der beschriebenen Umgebungstemperatur müssen der Stecker und das Kabel (fest oder flexibel verlegt) mindestens für den gleichen Temperaturbereich geeignet sein. Der Stecker darf nicht unter Spannung gesteckt und getrennt werden. Die mechanische Lebensdauer der Kabeldose beträgt 100 Steckzyklen.

Die Angaben zu den Schaltwegen können den Datenblättern der Betätigungseinrichtung entnommen werden, da diese Abhängig von der verwendeten Betätigungseinrichtung sind.

Zulassungen / Eigenschaften gelten ausschließlich für das komplett montierte Endgerät.