

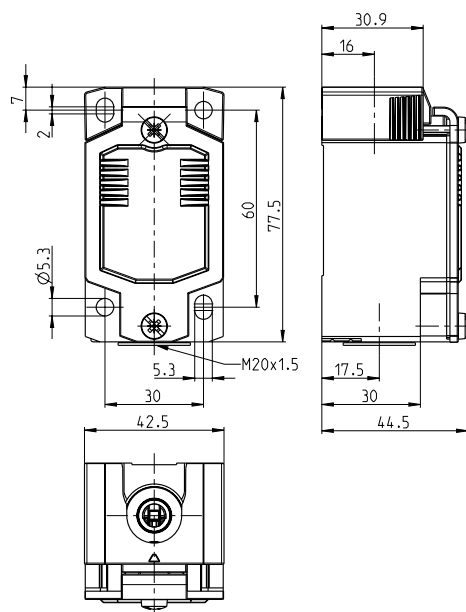
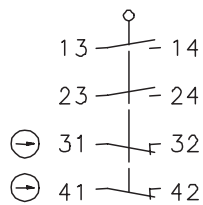
## Metallgekapselter Grenztaster Baureihe MN78

Typbezeichnung **MN78-22 M20**

Artikelnummer **6087000109**

### Gehäuse mit Einbauswitcher ohne Betätigungseinrichtung

#### Schaltensymbol



#### Elektrische Daten

Bemessungsisolationsspannung	$U_i$	250 V
Bemessungsstoßspannungsfestigkeit	$U_{imp}$	2,5 kV
Bemessungsbetriebsspannung	$U_e$	240 V AC / 24 V DC
Frequenz AC		50 / 60 Hz
Konv. thermischer Strom	$I_{the}$	5 A
Minimaler Strom		1 mA
Gebrauchskategorie		AC 15, $U_e/I_e$ 240 V / 1,5 A; DC 13, $U_e/I_e$ 24 V / 1,5 A
Zwangsöffnung	⊕	nach IEC/EN 60947-5-1, Anhang K
Kurzschlusschutzeinrichtung		Schmelzsicherung 4 A gG
Bedingter Bemessungskurzschlussstrom		400 A
Schutzklasse		I

Mechanische Daten	
Gehäuse	Al-Druckguss
Deckel	Al-Blech
Betätigungskraft	$F_{bmin}$ 16 N + Kraft der verwendeten Betätigungseinrichtung $F_{\ominus}$ 30 N + Kraft der verwendeten Betätigungseinrichtung
Betriebstemperatur	-30 °C ... +75 °C
Lagertemperatur	-40 °C ... +80 °C
Schutzart	IP66 / IP67 nach EN 60529, Type 4X
Verschmutzungsgrad (Einbauschalter)	3
Kontaktmaterial	Silber
Kontaktart	2 Öffner (Form Zb), 2 Schließer
Schalzhäufigkeit	≤ 60 / min.
Mechanische Lebensdauer	10 x 10 <sup>6</sup> Schaltspiele
Gebrauchsdauer	≤ 20 Jahre
Anschlussart	8 Schraubanschlüsse (M3,5)
Erdungsschraube	1 x M3,5
Leiterquerschnitte	Eindrähtig oder Litze mit Aderendhülse 0,34 mm <sup>2</sup> - 1,5 mm <sup>2</sup> ; AWG 22-16
Kabeleinführung	1 x M20 x1,5
Gewicht	≈ 0,19 kg
Einbaulage	beliebig

Kennzahlen für Sicherheitstechnik	
B10d Öffner (NC)	20 x 10 <sup>6</sup> Zyklen
B10d Schließer (NO)	1 x 10 <sup>6</sup> Zyklen

Vorschriften	
	DIN EN 60947-5-1
	UL 508 / CSA C22.2 No.14
	DIN EN ISO 13849-1
	DIN EN ISO 13849-2

EU-Konformität	
	nach Richtlinie 2014/35/EU (Niederspannungsrichtlinie)

Zulassungen	
	CCC
	cUL <sub>US</sub>

Bemerkungen	
<p>Angegebene Schutzart (IP-Code) gilt nur bei geschlossenem Deckel und Verwendung einer mindestens gleichwertigen Kabelverschraubung mit entsprechendem Kabel.</p> <p>Die Angaben zu den Schaltwegen können den Datenblättern der Betätigungseinrichtung entnommen werden, da diese Abhängig von der verwendeten Betätigungseinrichtung sind.</p> <p>Zulassungen / Eigenschaften gelten ausschließlich für das komplett montierte Endgerät.</p>	