

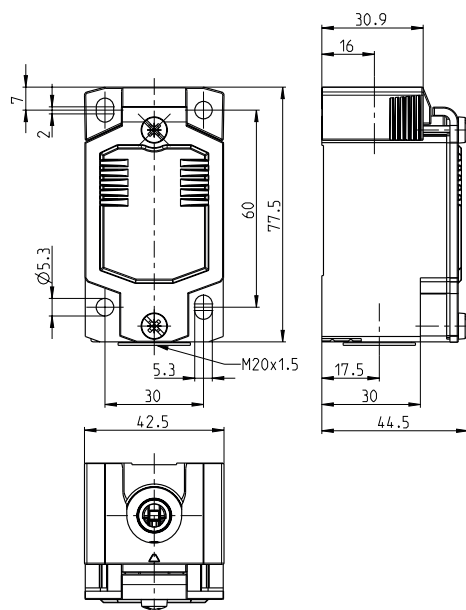
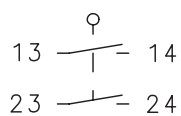
Metallgekapselter Grenztaster Baureihe MN78

Typbezeichnung **MN78-S02 M20**

Artikelnummer **6087000106**

Gehäuse mit Einbauswitcher ohne Betätigungseinrichtung

Schaltsymbol



Elektrische Daten

Bemessungsisolationsspannung	U_i	400 V
Bemessungsstoßspannungsfestigkeit	U_{imp}	4 kV
Bemessungsbetriebsspannung	U_e	240 V AC / 24 V DC
Frequenz AC		50 / 60 Hz
Überspannungskategorie		II nach EN 60947-1 Anhang H Tabelle H1
Konv. thermischer Strom	I_{the}	5 A
Minimaler Strom		1 mA
Gebrauchskategorie		AC 15, U_e/I_e 240 V / 3 A; DC 13, U_e/I_e 24 V / 1,5 A
Kurzschlusschutzeinrichtung		Schmelzsicherung 4 A gG
Bedingter Bemessungskurzschlussstrom		400 A
Schutzklasse		I

Mechanische Daten	
Gehäuse	Al-Druckguss
Deckel	Al-Blech
Betätigungskraft	F_{bmin} 14 N + Kraft der verwendeten Betätigungseinrichtung
Betriebstemperatur	-30 °C ... +75 °C
Lagertemperatur	-40 °C ... +80 °C
Schutzart	IP66 / IP67 nach EN 60529, Type 4X
Verschmutzungsgrad (Einbauschalter)	3
Kontaktmaterial	Silber
Geräteklasse (Einbauschalter)	Kategorie E (MC3+CC2+SC1) nach IEC/EN 60947-1 Anhang Q
Kontaktart	2 Schließer
Betätigungsgeschwindigkeit	V 0,06 m/min $\leq V \leq$ 30 m/min
Prelldauer	ms < 3 ms
Umschaltzeit	ms < 8 ms
Schalzhäufigkeit	\leq 60 / min.
Mechanische Lebensdauer	15 x 10 ⁶ Schaltspiele
Gebrauchsdauer	\leq 20 Jahre
Anschlussart	4 Schraubanschlüsse (M3)
Erdungsschraube	1 x M3,5
Leiterquerschnitte	Eindrätig oder Litze mit Aderendhülse 0,34 mm ² - 1,5 mm ² ; AWG 22-16
Kabeleinführung	1 x M20 x1,5
Gewicht	\approx 0,18 kg
Einbaulage	beliebig

Vorschriften
DIN EN 60947-5-1
UL 508 / CSA C22.2 No.14

EU-Konformität
nach Richtlinie nach Richtlinie 2014/35/EU (Niederspannungsrichtlinie)

Zulassungen
CCC
cUL _{US}

Bemerkungen
Angegebene Schutzart (IP-Code) gilt nur bei geschlossenem Deckel und Verwendung einer mindestens gleichwertigen Kabelverschraubung mit entsprechendem Kabel.
Die Angaben zu den Schaltwegen können den Datenblättern der Betätigungseinrichtung entnommen werden, da diese Abhängig von der verwendeten Betätigungseinrichtung sind.
Zulassungen / Eigenschaften gelten ausschließlich für das komplett montierte Endgerät.