

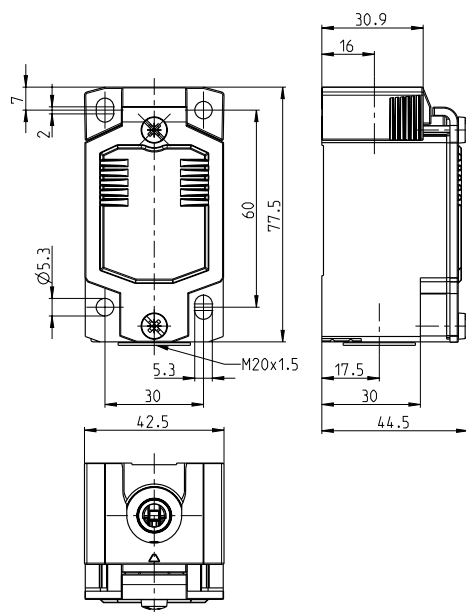
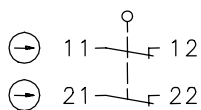
Metallgekapselter Grenztaster Baureihe MN78

Typbezeichnung **MN78-S20 M20**


Artikelnummer **6087000104**

Gehäuse mit Einbauswitcher ohne Betätigungseinrichtung

Schaltsymbol



Elektrische Daten

Bemessungsisolationsspannung	U_i	400 V
Bemessungsstoßspannungsfestigkeit	U_{imp}	4 kV
Bemessungsbetriebsspannung	U_e	240 V AC / 24 V DC
Frequenz AC		50 / 60 Hz
Überspannungskategorie		II nach EN 60947-1 Anhang H Tabelle H1
Konv. thermischer Strom	I_{the}	5 A
Minimaler Strom		1 mA
Gebrauchskategorie		AC 15, U_e/I_e 240 V / 3 A; DC 13, U_e/I_e 24 V / 1,5 A
Zwangöffnung		nach IEC/EN 60947-5-1, Anhang K
Kurzschlusschutzeinrichtung		Schmelzsicherung 4 A gG
Bedingter Bemessungskurzschlussstrom		400 A
Schutzklasse		I

Mechanische Daten	
Gehäuse	Al-Druckguss
Deckel	Al-Blech
Betätigungskraft	F_{bmin} 14 N + Kraft der verwendeten Betätigungseinrichtung F_{\ominus} 28 N + Kraft der verwendeten Betätigungseinrichtung
Betriebstemperatur	-30 °C ... +75 °C
Lagertemperatur	-40 °C ... +80 °C
Schutzart	IP66 / IP67 nach EN 60529, Type 4X
Verschmutzungsgrad (Einbauschalter)	3
Kontaktmaterial	Silber
Geräteklasse (Einbauschalter)	Kategorie E (MC3+CC2+SC1) nach IEC/EN 60947-1 Anhang Q
Kontaktart	2 Öffner (Form Zb)
Betätigungsgeschwindigkeit	V 0,06 m/min $\leq V \leq$ 30 m/min
Preldauer	ms < 3 ms
Umschaltzeit	ms < 8 ms
Schalzhäufigkeit	\leq 60 / min.
Mechanische Lebensdauer	15 x 10 ⁶ Schaltspiele
Gebrauchsdauer	\leq 20 Jahre
Anschlussart	4 Schraubanschlüsse (M3)
Erdungsschraube	1 x M3,5
Leiterquerschnitt	Eindrähtig oder Litze mit Aderendhülle 0,34 mm ² - 1,5 mm ² ; AWG 22-16
Kabeleinführung	1 x M20 x1,5
Gewicht	\approx 0,18 kg
Einbaulage	beliebig

Kennzahlen für Sicherheitstechnik	
B10d Öffner (NC)	20 x 10 ⁶ Zyklen

Vorschriften	
	DIN EN 60947-5-1
	UL 508 / CSA C22.2 No.14
	DIN EN ISO 13849-1
	DIN EN ISO 13849-2

EU-Konformität	
	nach Richtlinie 2014/35/EU (Niederspannungsrichtlinie)

Zulassungen	
	CCC
	cUL _{US}

Bemerkungen	
<p>Angegebene Schutzart (IP-Code) gilt nur bei geschlossenem Deckel und Verwendung einer mindestens gleichwertigen Kabelverschraubung mit entsprechendem Kabel.</p> <p>Die Angaben zu den Schaltwegen können den Datenblättern der Betätigungseinrichtung entnommen werden, da diese Abhängig von der verwendeten Betätigungseinrichtung sind.</p> <p>Zulassungen / Eigenschaften gelten ausschließlich für das komplett montierte Endgerät.</p>	