

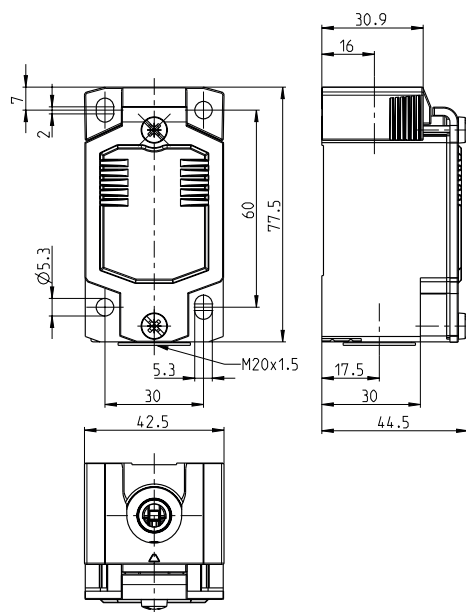
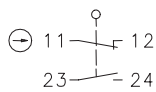
## Metallgekapselter Grenztaster Baureihe MN78

Typbezeichnung **MN78-11 M20**

Artikelnummer **6087000103**

### Gehäuse mit Einbauswitcher ohne Betätigungseinrichtung

#### Schalt-symbol



#### Elektrische Daten

|                                      |           |  |
|--------------------------------------|-----------|--|
| Bemessungsisolationsspannung         | $U_i$     | 400 V  |
| Bemessungsstoßspannungsfestigkeit    | $U_{imp}$ | 4 kV   |
| Bemessungsbetriebsspannung           | $U_e$     | 240 V AC / 24 V DC   |
| Frequenz AC                          |           | 50 / 60 Hz   |
| Überspannungskategorie               |           | II nach EN 60947-1 Anhang H Tabelle H1                         |
| Konv. thermischer Strom              | $I_{the}$ | 5 A  |
| Minimaler Strom                      |           | 1 mA   |
| Gebrauchskategorie                   |           | AC 15, $U_e/I_e$ 240 V / 3 A;<br>DC 13, $U_e/I_e$ 24 V / 1,5 A |
| Zwangsöffnung                        | ⊕         | nach IEC/EN 60947-5-1, Anhang K                                |
| Kurzschlusschutzeinrichtung          |           | Schmelzsicherung 4 A gG  |
| Bedingter Bemessungskurzschlussstrom |           | 400 A  |
| Schutzklasse                         |           | I  |

| Mechanische Daten                   |   |
|-------------------------------------|---|
| Gehäuse                             | Al-Druckguss  |
| Deckel                              | Al-Blech  |
| Betätigungskraft                    | $F_{bmin}$ 14 N + Kraft der verwendeten Betätigungseinrichtung<br>$F_{\ominus}$ 18 N + Kraft der verwendeten Betätigungseinrichtung |
| Betriebstemperatur                  | -30 °C ... +75 °C   |
| Lagertemperatur                     | -40 °C ... +80 °C   |
| Schutzart                           | IP66 / IP67 nach EN 60529, Type 4X  |
| Verschmutzungsgrad (Einbauschalter) | 3   |
| Kontaktmaterial                     | Silber  |
| Geräteklasse (Einbauschalter)       | Kategorie E (MC3+CC2+SC1) nach IEC/EN 60947-1 Anhang Q  |
| Kontaktart                          | 1 Öffner (Form Zb), 1 Schließer   |
| Betätigungsgeschwindigkeit          | V 0,06 m/min $\leq$ V $\leq$ 30 m/min   |
| Prelldauer                          | Der Wert ist abhängig von der Betätigungsgeschwindigkeit  |
| Umschaltzeit                        | Der Wert ist abhängig von der Betätigungsgeschwindigkeit  |
| Schalzhäufigkeit                    | $\leq$ 60 / min.  |
| Mechanische Lebensdauer             | 30 x 10 <sup>6</sup> Schaltspiele   |
| Gebrauchsdauer                      | $\leq$ 20 Jahre   |
| Anschlussart                        | 4 Schraubanschlüsse (M3)  |
| Erdungsschraube                     | 1 x M3,5  |
| Leiterquerschnitte                  | Eindrätig oder Litze mit Aderendhülse 0,34 mm <sup>2</sup> - 1,5 mm <sup>2</sup> ; AWG 22-16  |
| Kabeleinführung                     | 1 x M20 x1,5  |
| Gewicht                             | $\approx$ 0,18 kg   |
| Einbaulage                          | beliebig  |

| Kennzahlen für Sicherheitstechnik |                             |
|-----------------------------------|-----------------------------|
| B10d Öffner (NC)                  | 20 x 10 <sup>6</sup> Zyklen |
| B10d Schließer (NO)               | 1 x 10 <sup>6</sup> Zyklen  |

| Vorschriften |                          |
|--------------|--------------------------|
|              | DIN EN 60947-5-1         |
|              | UL 508 / CSA C22.2 No.14 |
|              | DIN EN ISO 13849-1       |
|              | DIN EN ISO 13849-2       |

| EU-Konformität |  |
|----------------|--|
|                | nach Richtlinie 2014/35/EU (Niederspannungsrichtlinie) |

| Zulassungen |                   |
|-------------|-------------------|
|             | CCC               |
|             | cUL <sub>US</sub> |

| Bemerkungen  |  |
|--|--|
| <p>Angegebene Schutzart (IP-Code) gilt nur bei geschlossenem Deckel und Verwendung einer mindestens gleichwertigen Kabelverschraubung mit entsprechendem Kabel.</p> <p>Die Angaben zu den Schaltwegen können den Datenblättern der Betätigungseinrichtung entnommen werden, da diese Abhängig von der verwendeten Betätigungseinrichtung sind.</p> <p>Zulassungen / Eigenschaften gelten ausschließlich für das komplett montierte Endgerät.</p> |  |