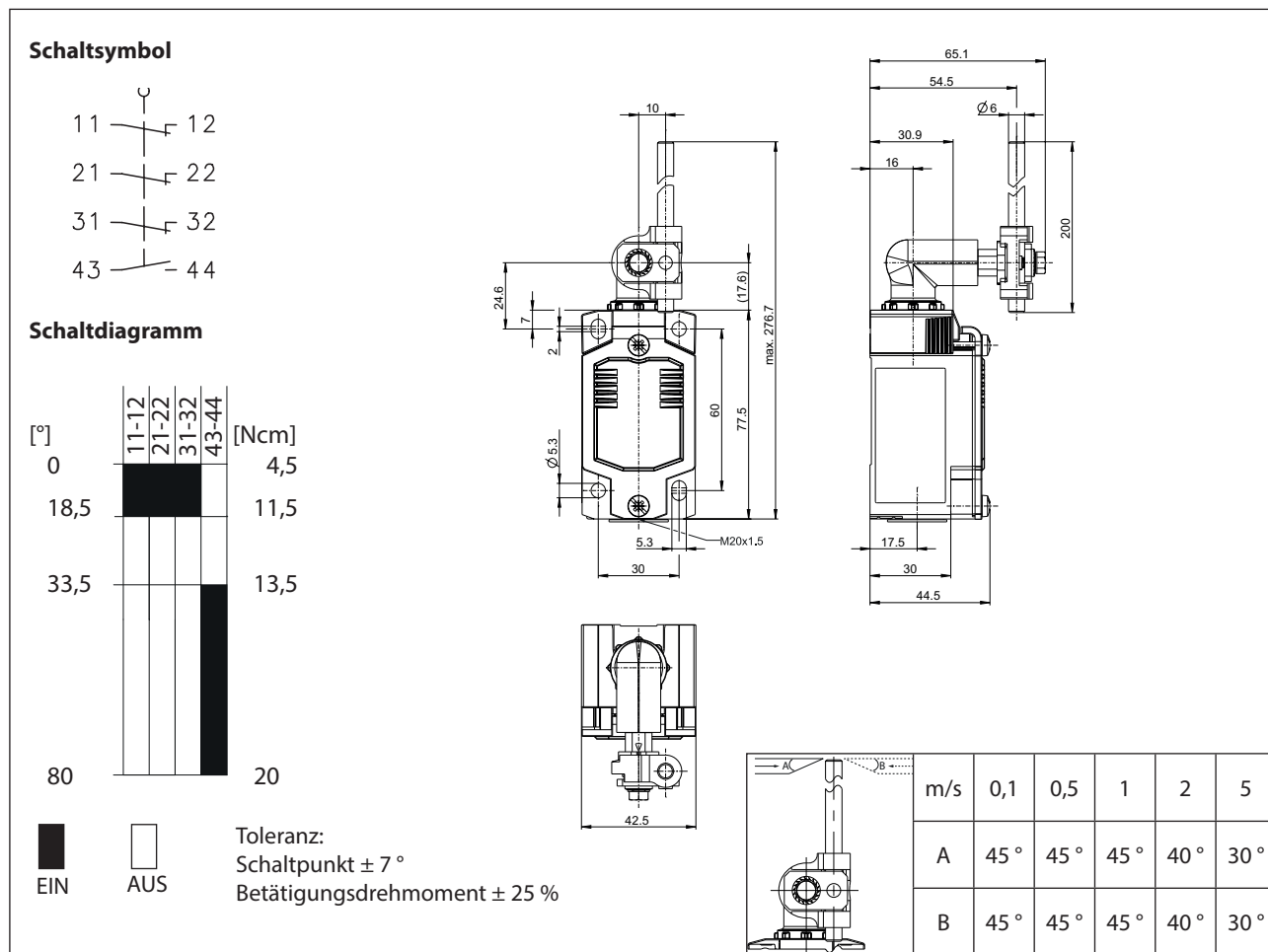


# Metallgekapselter Grenztaster

## Baureihe MN78

Typbezeichnung **MN78-31 AHDM**

Artikelnummer **6087000095**



| Elektrische Daten                    |           |  |
|--------------------------------------|-----------|--|
| Bemessungsisolationsspannung         | $U_i$     | 250 V  |
| Bemessungsstoßspannungsfestigkeit    | $U_{imp}$ | 2,5 kV   |
| Bemessungsbetriebsspannung           | $U_e$     | 240 V AC / 24 V DC   |
| Frequenz AC                          |           | 50 / 60 Hz   |
| Konv. thermischer Strom              | $I_{the}$ | 5 A  |
| Minimaler Strom                      |           | 1 mA   |
| Gebrauchskategorie                   |           | AC 15, $U_e/I_e$ 240 V / 1,5 A;<br>DC 13, $U_e/I_e$ 24 V / 1,5 A |
| Kurzschlusschutzeinrichtung          |           | Schmelzsicherung 4 A gG  |
| Bedingter Bemessungskurzschlussstrom |           | 400 A  |
| Schutzklasse                         |           | I  |

| Mechanische Daten                   |  |
|-------------------------------------|--|
| Gehäuse                             | Al-Druckguss   |
| Deckel                              | Al-Blech   |
| Betätigung                          | Metalldraht Ø6 mm / Hebel in 15 ° Schritten einstellbar                                      |
| Betriebstemperatur                  | -30 °C ... +75 °C  |
| Lagertemperatur                     | -40 °C ... +80 °C  |
| Schutzart                           | IP66 / IP67 nach EN 60529, Type 4X   |
| Verschmutzungsgrad (Einbauschalter) | 3  |
| Kontaktmaterial                     | Silber   |
| Kontaktart                          | 3 Öffner, 1 Schließer  |
| Schalzhäufigkeit                    | ≤ 60 / min.  |
| Mechanische Lebensdauer             | 10 x 10 <sup>6</sup> Schaltspiele  |
| Gebrauchsdauer                      | ≤20 Jahre  |
| Anschlussart                        | 8 Schraubanschlüsse (M3,5)   |
| Erdungsschraube                     | 1 x M3,5   |
| Leiterquerschnitt                   | Eindrätig oder Litze mit Aderendhülse 0,34 mm <sup>2</sup> - 1,5 mm <sup>2</sup> ; AWG 22-16 |
| Kabeleinführung                     | 1 x M20 x1,5   |
| Gewicht                             | ≈ 0,28 kg  |
| Einbaulage                          | beliebig   |

| Anfahrmöglichkeiten  |
|--|
| Die Betätigungseinrichtung kann von 2 Seiten angefahren werden. Es besteht die Möglichkeit, die Betätigungseinrichtung in 45°-Stufen umzusetzen. Damit ergeben sich insgesamt 16 Anfahrrichtungen. |

| Vorschriften             |
|--------------------------|
| DIN EN 60947-5-1         |
| UL 508 / CSA C22.2 No.14 |

| EU-Konformität   |
|--|
| nach Richtlinie nach Richtlinie 2014/35/EU (Niederspannungsrichtlinie) |

| Zulassungen       |
|-------------------|
| CCC               |
| cUL <sub>US</sub> |

| Bemerkungen  |
|--|
| Angegebene Schutzart (IP-Code) gilt nur bei geschlossenem Deckel und Verwendung einer mindestens gleichwertigen Kabelverschraubung mit entsprechendem Kabel. |