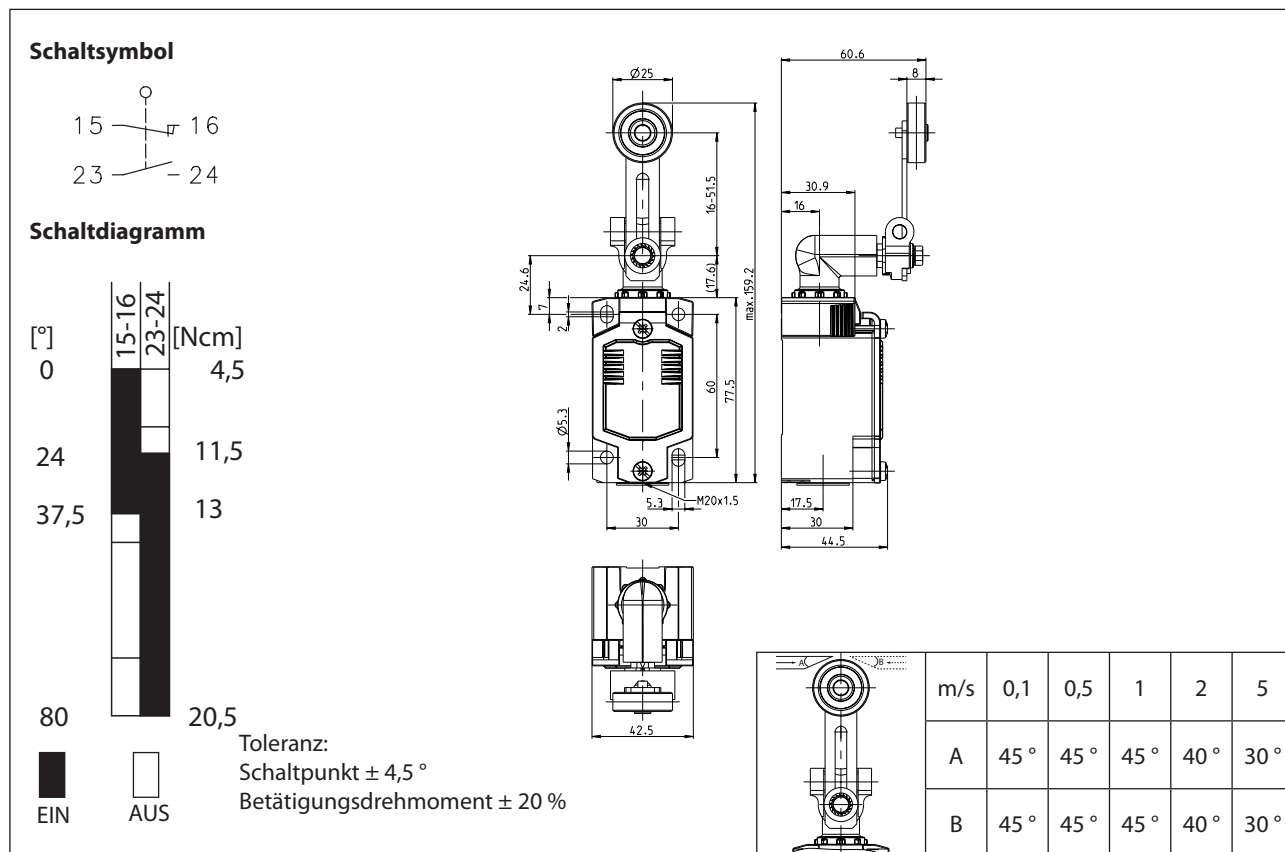


Metallgekapselter Grenztaster

Baureihe MN78

Typbezeichnung **MN78-V11 AVK**

Artikelnummer **6087000079**



Elektrische Daten		
Bemessungsisolationsspannung	U_i	400 V
Bemessungsstoßspannungsfestigkeit	U_{imp}	4 kV
Bemessungsbetriebsspannung	U_e	240 V AC / 24 V DC
Frequenz AC		50 / 60 Hz
Überspannungskategorie		II nach EN 60947-1 Anhang H Tabelle H1
Konv. thermischer Strom	I_{the}	5 A
Minimaler Strom		1 mA
Gebrauchskategorie		AC 15, U_e/I_e 240 V / 3 A; DC 13, U_e/I_e 24 V / 1,5 A
Kurzschlusschutzeinrichtung		Schmelzsicherung 4 A gG
Bedingter Bemessungskurzschlussstrom		400 A
Schutzklasse		I

Mechanische Daten	
Gehäuse	Al-Druckguss
Deckel	Al-Blech
Betätigung	Metallhebel mit Kunststoffrolle / Hebel in 15 ° Schritten einstellbar
Betriebstemperatur	-30 °C ... +75 °C
Lagertemperatur	-40 °C ... +80 °C
Schutzart	IP66 / IP67 nach EN 60529, Type 4X
Verschmutzungsgrad (Einbauschalter)	3
Kontaktmaterial	Silber
Geräteklasse (Einbauschalter)	Kategorie E (MC3+CC2+SC1) nach IEC/EN 60947-1 Anhang Q
Kontaktart	1 Öffner, 1 Schließer
Prelldauer	Der Wert ist abhängig von der Betätigungsgeschwindigkeit
Umschaltzeit	Der Wert ist abhängig von der Betätigungsgeschwindigkeit
Schalzhäufigkeit	≤ 60 / min.
Mechanische Lebensdauer	15 x 10 ⁶ Schaltspiele
Gebrauchsdauer	≤ 20 Jahre
Anschlussart	4 Schraubanschlüsse (M3)
Erdungsschraube	1 x M3,5
Leiterquerschnitte	Eindrähtig oder Litze mit Aderendhülse 0,34 mm ² - 1,5 mm ² ; AWG 22-16
Kabeleinführung	1 x M20 x1,5
Gewicht	≈ 0,25 kg
Einbaulage	beliebig

Anfahrmöglichkeiten
Die Betätigungseinrichtung kann von 2 Seiten angefahren werden. Es besteht die Möglichkeit, die Betätigungseinrichtung in 45°-Stufungen umzusetzen. Damit ergeben sich insgesamt 16 Anfahrrichtungen.

Vorschriften
DIN EN 60947-5-1
UL 508 / CSA C22.2 No.14

EU-Konformität
nach Richtlinie nach Richtlinie 2014/35/EU (Niederspannungsrichtlinie)

Zulassungen
CCC
cUL _{US}

Bemerkungen
Angegebene Schutzart (IP-Code) gilt nur bei geschlossenem Deckel und Verwendung einer mindestens gleichwertigen Kabelverschraubung mit entsprechendem Kabel.