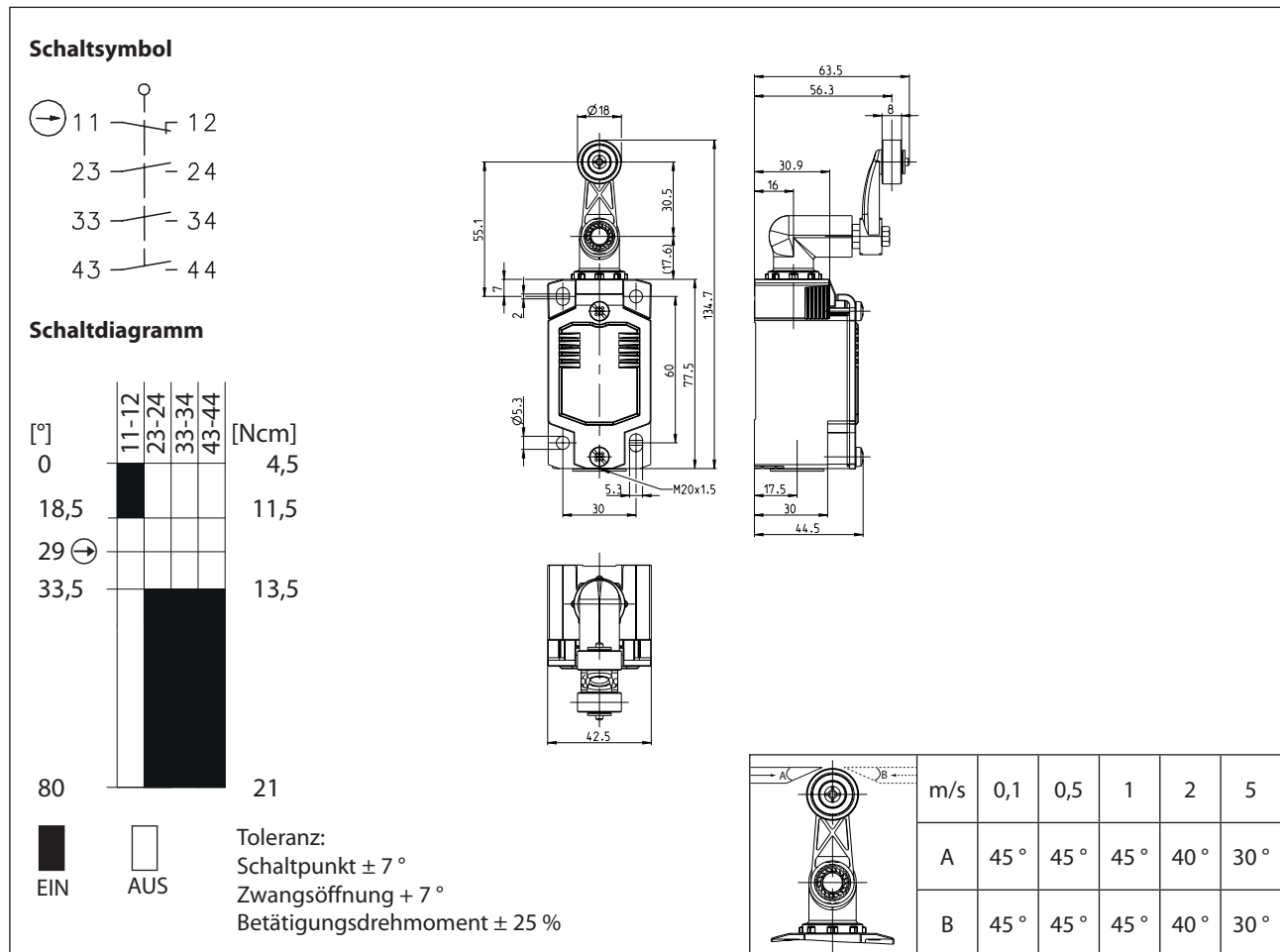


Metallgekapselter Grenztaster

Baureihe MN78

Typbezeichnung **MN78-13 AHK**

Artikelnummer **6087000072**



Elektrische Daten		
Bemessungsisolationsspannung	U_i	250 V
Bemessungsstoßspannungsfestigkeit	U_{imp}	2,5 kV
Bemessungsbetriebsspannung	U_e	240 V AC / 24 V DC
Frequenz AC		50 / 60 Hz
Konv. thermischer Strom	I_{the}	5 A
Minimaler Strom		1 mA
Gebrauchskategorie		AC 15, U_e/I_e 240 V / 1,5 A; DC 13, U_e/I_e 24 V / 1,5 A
Zwangsöffnung	↻	nach IEC/EN 60947-5-1, Anhang K ; Zwangsöffnungs-drehmoment: 19,5 Ncm
Kurzschluss-schutzeinrichtung		Schmelzsicherung 4 A gG
Bedingter Bemessungs-kurzschlussstrom		400 A
Schutzklasse		I

Mechanische Daten	
Gehäuse	Al-Druckguss
Deckel	Al-Blech
Betätigung	Metallhebel mit Kunststoffrolle / Hebel in 15 ° Schritten einstellbar
Betriebstemperatur	-30 °C ... +75 °C
Lagertemperatur	-40 °C ... +80 °C
Schutzart	IP66 / IP67 nach EN 60529, Type 4X
Verschmutzungsgrad (Einbauschalter)	3
Kontaktmaterial	Silber
Kontaktart	1 Öffner (Form Zb), 3 Schließer
Schalzhäufigkeit	≤ 60 / min.
Mechanische Lebensdauer	10 x 10 ⁶ Schaltspiele
Gebrauchsdauer	≤20 Jahre
Anschlussart	8 Schraubanschlüsse (M3,5)
Erdungsschraube	1 x M3,5
Leiterquerschnitte	Eindrähtig oder Litze mit Aderendhülse 0,34 mm ² - 1,5 mm ² ; AWG 22-16
Kabeleinführung	1 x M20 x1,5
Gewicht	≈ 0,26 kg
Einbaulage	beliebig

Anfahrmöglichkeiten
Die Betätigungseinrichtung kann von 2 Seiten angefahren werden. Es besteht die Möglichkeit, die Betätigungseinrichtung in 45°-Stufen umzusetzen. Damit ergeben sich insgesamt 16 Anfahrrichtungen.

Kennzahlen für Sicherheitstechnik	
B10d Öffner (NC)	20 x 10 ⁶ Zyklen
B10d Schließer (NO)	1 x 10 ⁶ Zyklen

Vorschriften
DIN EN 60947-5-1
UL 508 / CSA C22.2 No.14
DIN EN ISO 13849-1
DIN EN ISO 13849-2

EU-Konformität
nach Richtlinie 2014/35/EU (Niederspannungsrichtlinie)

Zulassungen
CCC
cUL _{US}

Bemerkungen
Angegebene Schutzart (IP-Code) gilt nur bei geschlossenem Deckel und Verwendung einer mindestens gleichwertigen Kabelverschraubung mit entsprechendem Kabel.