

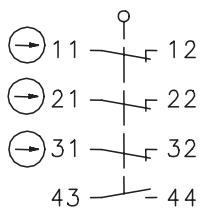
Metallgekapselter Grenztaster

Baureihe MN78

Typbezeichnung **MN78-31 DGHK**

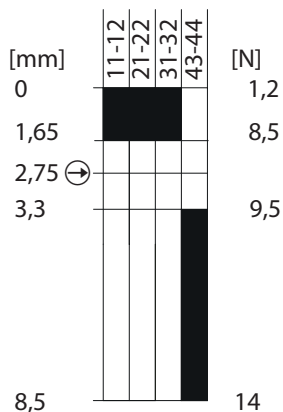
Artikelnummer **6087000047**

Schalt-symbol

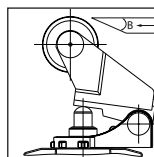
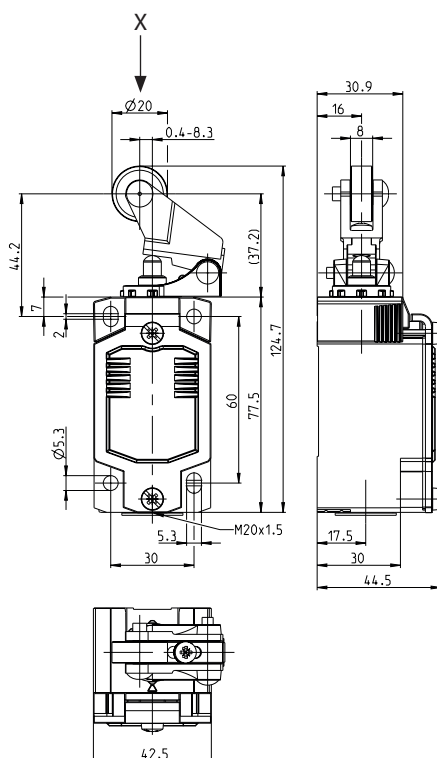


Schaltdiagramm

Werte gültig in Pfeilrichtung X



Toleranz:
 Schaltpunkt $\pm 0,6$ mm
 Zwangsöffnung $+0,6$ mm
 Betätigungskraft ± 25 %



m/s	0,1	0,5	1	2	5
A	-	-	-	-	-
B	40°	40°	30°	20°	10°

Elektrische Daten		
Bemessungsisolationsspannung	U_i	250 V
Bemessungsstoßspannungsfestigkeit	U_{imp}	2,5 kV
Bemessungsbetriebsspannung	U_e	240 V AC / 24 V DC
Frequenz AC		50 / 60 Hz
Konv. thermischer Strom	I_{the}	5 A
Minimaler Strom		1 mA
Gebrauchskategorie		AC 15, U_e/I_e 240 V / 1,5 A; DC 13, U_e/I_e 24 V / 1,5 A
Zwangsöffnung	↻	nach IEC/EN 60947-5-1, Anhang K ; Zwangsöffnungskraft: 37 N
Kurzschlusschutzeinrichtung		Schmelzsicherung 4 A gG
Bedingter Bemessungskurzschlussstrom		400 A
Schutzklasse		I

Mechanische Daten	
Gehäuse	Al-Druckguss
Deckel	Al-Blech
Betätigung	Hebel (Zn-Druckguss), Rolle (Thermoplast)
Betriebstemperatur	-30 °C ... +75 °C
Lagertemperatur	-40 °C ... +80 °C
Schutzart	IP66 / IP67 nach EN 60529, Type 4X
Verschmutzungsgrad (Einbauschalter)	3
Kontaktmaterial	Silber
Kontaktart	3 Öffner (Form Zb), 1 Schließer
Schalzhäufigkeit	≤ 60 / min.
Mechanische Lebensdauer	10 x 10 ⁶ Schaltspiele
Gebrauchsdauer	≤ 20 Jahre
Anschlussart	8 Schraubanschlüsse (M3,5)
Erdungsschraube	1 x M3,5
Leiterquerschnitte	Eindrähtig oder Litze mit Aderendhülse 0,34 mm ² - 1,5 mm ² ; AWG 22-16
Kabeleinführung	1 x M20 x1,5
Gewicht	≈ 0,26 kg
Einbaulage	beliebig

Anfahrmöglichkeiten
Die Betätigungseinrichtung kann von 1 Seite angefahren werden. Es besteht die Möglichkeit, die Betätigungseinrichtung in 45°-Stufen umzusetzen. Damit ergeben sich insgesamt 8 Anfahrrichtungen.

Kennzahlen für Sicherheitstechnik	
B10d Öffner (NC)	20 x 10 ⁶ Zyklen
B10d Schließer (NO)	1 x 10 ⁶ Zyklen

Vorschriften
DIN EN 60947-5-1
UL 508 / CSA C22.2 No.14
DIN EN ISO 13849-1
DIN EN ISO 13849-2

EU-Konformität
nach Richtlinie 2014/35/EU (Niederspannungsrichtlinie)

Zulassungen
CCC
cUL _{US}

Bemerkungen
Angegebene Schutzart (IP-Code) gilt nur bei geschlossenem Deckel und Verwendung einer mindestens gleichwertigen Kabelverschraubung mit entsprechendem Kabel.