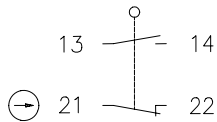


Baureihe BI2

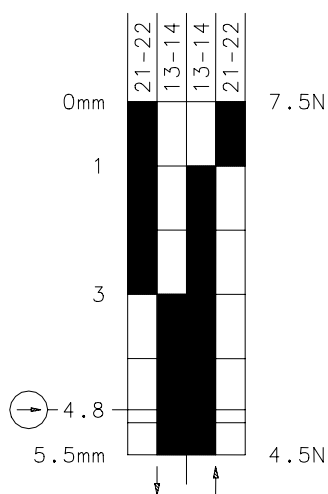
Typbezeichnung **BI2-SU1Z RIW**

Artikelnummer **6085167108**

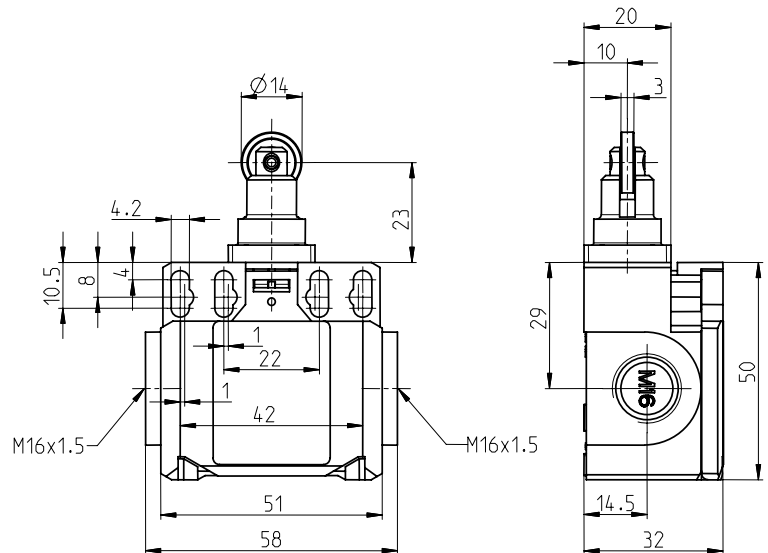
Schaltsymbol



Schaltdiagramm

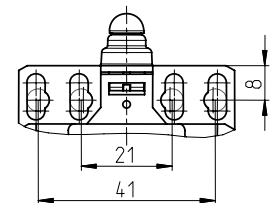


Ein
 Aus
 Toleranz:
 Schaltpunkt $\pm 0,25\text{mm}$;
 Betätigungskraft $\pm 10\%$



Fixierte Positionierung für
Sicherheitsanwendungen

Befestigungsschraube M5
nach DIN 912 oder
DIN EN ISO 4762



Elektrische Daten

Bemessungsisolationsspannung	U_i	400 V AC
Konv. thermischer Strom	I_{the}	10 A
Bemessungsbetriebsspannung	U_e	240 V AC
Gebrauchskategorie		AC-15, U_e/I_e 240 V / 3 A DC-13, U_e/I_e 250 V / 0,55 A
Zwangsöffnung	\ominus	nach IEC/EN 60947-5-1, Anhang K
Kurzschlusschutteinrichtung		Schmelzsicherung 2A gL/gG
Schutzklasse		II, schutzisoliert

Dieses Dokument wird nicht Vertragsgrundlage; die darin enthaltenen Angaben stellen keine Beschreibungen zu erwartender Beschaffenheiten dar, so dass eine Sachmängelhaftung wegen eventueller Abweichungen der tatsächlichen von der hier beschriebenen Beschaffenheit ausgeschlossen ist. Änderungen bleiben vorbehalten.

Ausgabedatum : 25.05.2009 / Blatt 1 von 2
Dokument : 6085167108_de / Stand : 2 / 2269-09

Mechanische Daten

Gehäuse	Thermoplast, glasfaserverstärkt
Deckel	Thermoplast, glasfaserverstärkt
Betätigung	Rolle (Thermoplast)
Umgebungstemperatur	-30° C bis +80° C
Kontaktart	1 Öffner, 1 Schließer (Zb)
Mechanische Lebensdauer	10 x 10 ⁶ Schaltspiele
Schalzhäufigkeit	≤ 100/min
Befestigung	2 x M4 / 2 x M5 / 2 x M3 Frontbefestigung
Anschlussart	4 Schraubanschlüsse (M3,5)
Leiterquerschnitte	Eindrätig 0,5 – 1,5 mm ² oder Litze mit Aderendhülse 0,5 – 1,5 mm ²
Kabeleinführung	2 x M16x1,5
Gewicht	≈ 0,08 kg
Einbaulage	beliebig
Schutzart	IP65 nach EN 60529; DIN VDE 0470 T1

Anfahrmöglichkeiten

Die Betätigungseinrichtung kann von 2 Seiten angefahren werden.
Durch Lösen der 4 Schrauben besteht die Möglichkeit, sie in 90°-Stufungen umzusetzen. Damit ergeben sich insgesamt 4 Anfahrrichtungen.
Nach dem Umsetzen ist die Betätigungseinrichtung wieder fest mit dem Gehäuse zu verschrauben (4 Schrauben).

Vorschriften	VDE 0660 T100, DIN EN 60947-1, IEC 60947-1 VDE 0660 T200, DIN EN 60947-5-1, IEC 60947-5-1
---------------------	--

EG-Konformität	
-----------------------	---

Zulassungen	cCSA _{US} A300, Q300
--------------------	-------------------------------

Bemerkungen

Angegebene Schutzart (IP-Code) gilt nur bei geschlossenem Deckel und Verwendung einer mindestens gleichwertigen Kabelverschraubung mit entsprechendem Kabel.