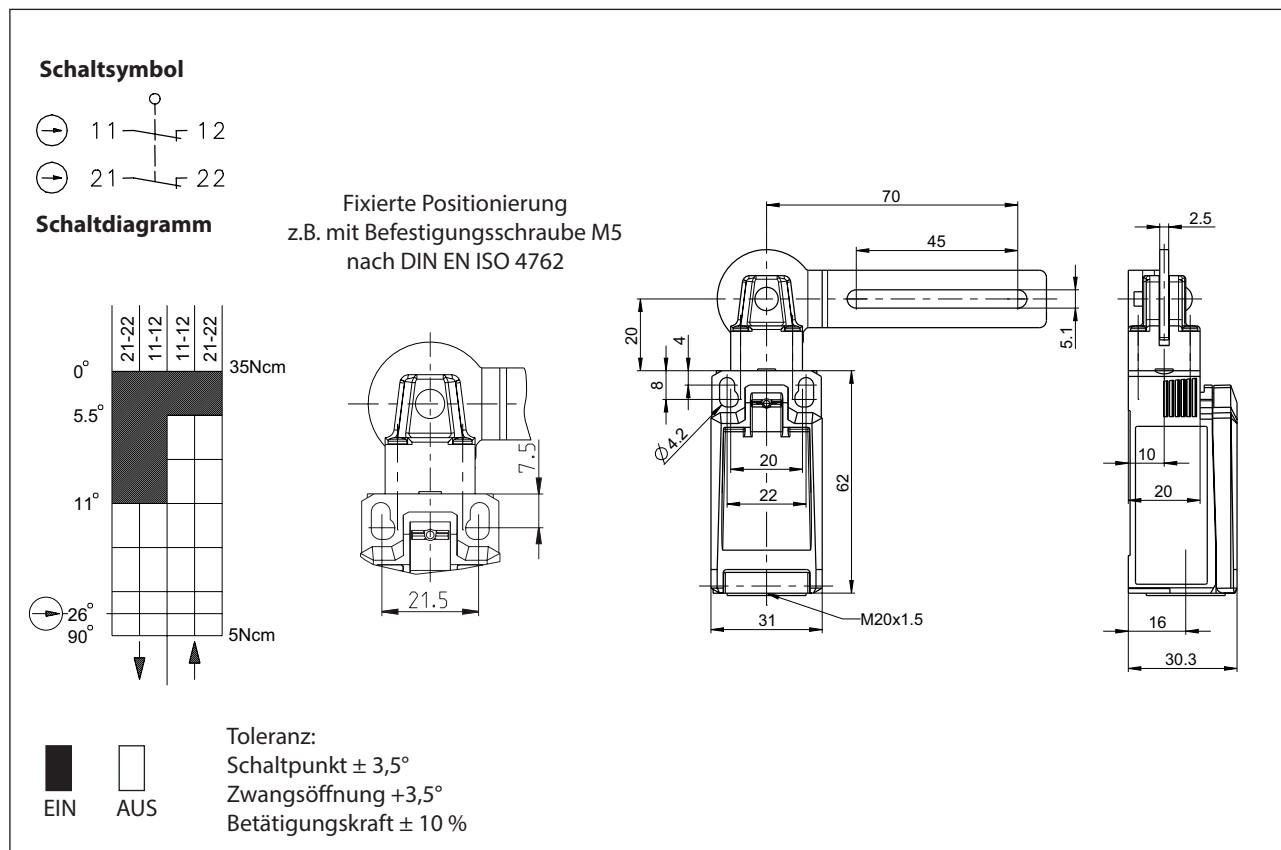


Isolierstoffgekapselter Grenztaster

Baureihe IN65

Typbezeichnung **IN62-SA2Z VKW RE**

Artikelnummer **6083000395**



Elektrische Daten		
Bemessungsisolationsspannung	U_i	400 V
Bemessungsstoßspannungsfestigkeit	U_{imp}	4 kV
Bemessungsbetriebsspannung	U_e	240 V AC / 24 V DC
Frequenz AC		50 / 60 Hz
Überspannungskategorie		II nach EN 60947-1 Anhang H Tabelle H1
Konv. thermischer Strom	I_{the}	5 A
minimaler Strom		1 mA
Gebrauchskategorie		AC 15, U_e/I_e 240 V / 3 A DC 13, U_e/I_e 24 V / 1,5 A
Zwangsöffnung	\ominus	nach IEC/EN 60947-5-1, Anhang K
Kurzschlusschutzeinrichtung		Schmelzsicherung 4 A gG
Schutzklasse		II, schutzisoliert
bedingter Bemessungskurzschlussstrom		400 A
Übergangswiderstand max.		25 mOhm (im Neuzustand)

Mechanische Daten	
Gehäuse	Thermoplast, glasfaserverstärkt (UL 94-V0)
Deckel	Thermoplast, glasfaserverstärkt (UL 94-V0)
Betätigung	Hebel (Metall)
Betriebstemperatur	-30 °C ... +75 °C
Lagertemperatur	-40 °C ... +80 °C
Schutzart	IP66 / IP67 nach EN 60529
Verschmutzungsgrad (Einbauschalter)	3
Kontaktmaterial	Silber
Geräteklasse (Einbauschalter)	Kategorie E (MC3+CC2+SC1) nach IEC/EN 60947-1 Anhang Q
Kontaktart	2 Öffner (Form Zb)
Prelldauer	ms Der Wert ist abhängig von der Betätigungsgeschwindigkeit.
Umschaltzeit	ms Der Wert ist abhängig von der Betätigungsgeschwindigkeit.
Schalzhäufigkeit	≤ 60 / min.
Mechanische Lebensdauer	15 x 10 ⁶ Schaltspiele
Gebrauchsdauer	≤ 20 Jahre
Anschlussart	4 Schraubanschlüsse (M3)
Leiterquerschnitt	Eindrähtig oder Litze mit Aderendhülse 0,34 mm ² - 1,5 mm ² ; AWG 22-16
Kabeleinführung	1 x M20 x1,5
Gewicht	≈ 0,09 kg
Einbaulage	beliebig

Anfahrmöglichkeiten
Die Betätigungseinrichtung kann von 1 Seite angefahren werden. Durch Lösen der 4 Schrauben besteht die Möglichkeit, sie in 90°-Stufungen umzusetzen. Damit ergeben sich insgesamt 4 Anfahrrichtungen. Nach dem Umsetzen ist die Betätigungseinrichtung wieder fest mit dem Gehäuse zu verschrauben (4 Schrauben)

Kennzahlen für Sicherheitstechnik	
B10d Öffner (NC)	20 x 10 ⁶ Zyklen

Vorschriften	
	DIN EN 60947-5-1
	UL 508 / CSA C22.2 No.14
	DIN EN ISO 13849-1
	EN81-20
	EN81-50

EG-Konformität	
	nach Richtlinie 2014/35/EU (Niederspannungsrichtlinie)

Zulassungen	
	CCC
	cCSA _{US} B300, 240Vac 3A G.P., 24Vdc 1.5A R. Enclosure Type 4X

Bemerkungen

Angegebene Schutzart (IP-Code) gilt nur bei geschlossenem Deckel und Verwendung einer mindestens gleichwertigen Kabelverschraubung mit entsprechendem Kabel.