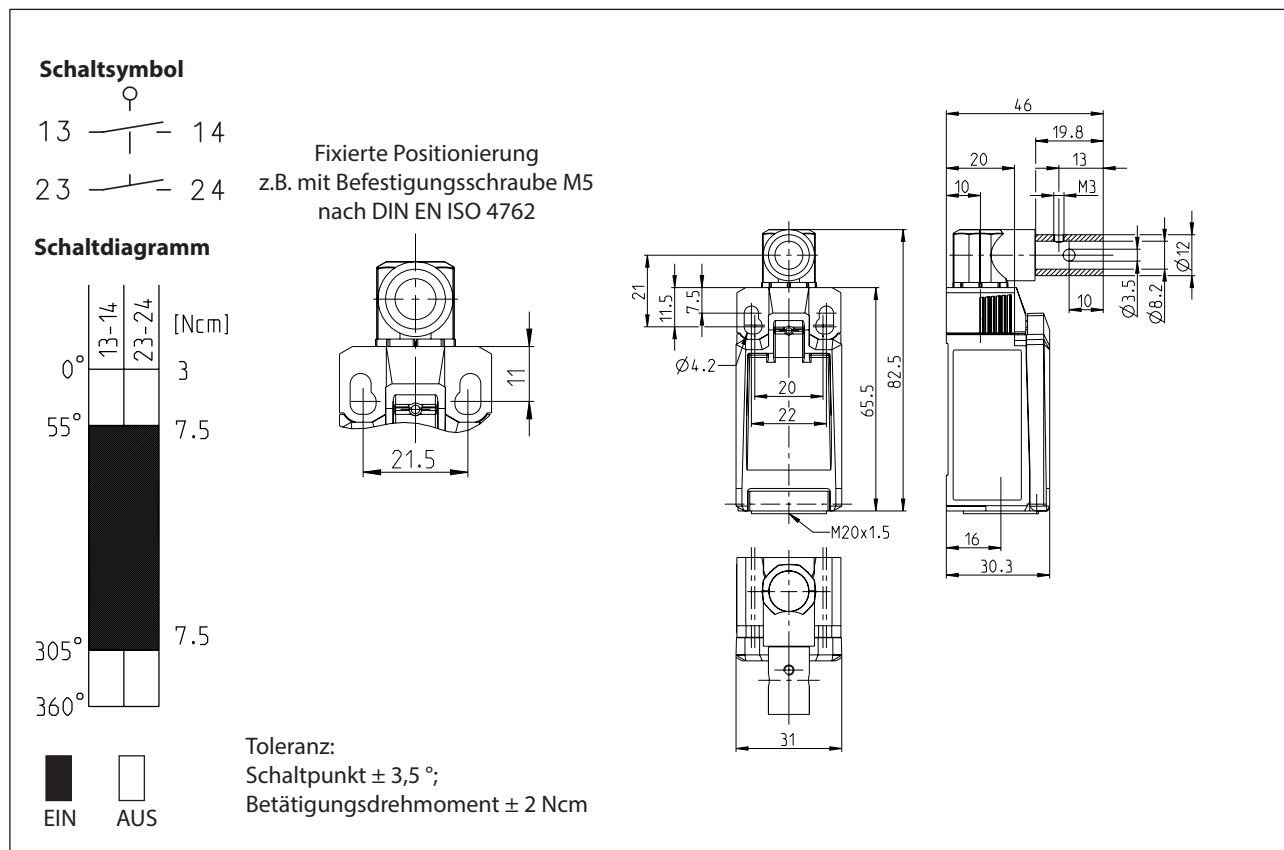


Isolierstoffgekapselter Grenztaster

Baureihe IN65

Typbezeichnung **IN65-E2 AHDB**

Artikelnummer **6083000349**



Elektrische Daten		
Bemessungsisolationsspannung	U_i	400 V
Bemessungsstoßspannungsfestigkeit	U_{imp}	4 kV
Bemessungsbetriebsspannung	U_e	240 V AC / 24 V DC
Frequenz AC		50 / 60 Hz
Überspannungskategorie		II nach EN 60947-1 Anhang H Tabelle H1
Konv. thermischer Strom	I_{the}	5 A
minimaler Strom		1 mA
Gebrauchskategorie		AC 15, U_e/I_e 240 V / 3 A DC 13, U_e/I_e 24 V / 1,5 A
Kurzschlusschutzeinrichtung		Schmelzsicherung 4 A gG
bedingter Bemessungskurzschlussstrom		400 A
Übergangswiderstand max.		25 mOhm (im Neuzustand)
Schutzklasse		II

Mechanische Daten	
Gehäuse	Thermoplast, glasfaserverstärkt (UL 94-V0)
Deckel	Thermoplast, glasfaserverstärkt (UL 94-V0)
Betätigung	Drehbetätiger (Metall)
Betätigungskraft	F_B $10\text{ N} \leq F_B \leq 30\text{ N}$
Betriebstemperatur	-30 °C ... +75 °C
Lagertemperatur	-40 °C ... +80 °C
Schutzart	IP66 / IP67 nach EN 60529
Verschmutzungsgrad (Einbauschalter)	3
Kontaktmaterial	Silber
Geräteklasse (Einbauschalter)	Kategorie E (MC3+CC2+SC1) nach IEC/EN 60947-1 Anhang Q
Kontaktart	2 Schließer (Form Zb)
Betätigungsgeschwindigkeit	V $0,06\text{ m/min} \leq V \leq 30\text{ m/min}$
Prelldauer	ms Der Wert ist abhängig von der Betätigungsgeschwindigkeit.
Umschaltzeit	ms Der Wert ist abhängig von der Betätigungsgeschwindigkeit.
Schalzhäufigkeit	$\leq 60 / \text{min.}$
Mechanische Lebensdauer	15×10^6 Schaltspiele
Gebrauchsdauer	≤ 20 Jahre
Anschlussart	4 Schraubanschlüsse (M3)
Leiterquerschnitte	Eindrähtig oder Litze mit Aderendhülse $0,34\text{ mm}^2 - 1,5\text{ mm}^2$; AWG 22-16
Kabeleinführung	1 x M20 x1,5
Gewicht	$\approx 0,10\text{ kg}$
Einbaulage	beliebig

Vorschriften
DIN EN 60947-5-1
UL 508 / CSA C22.2 No.14

EU-Konformität
nach Richtlinie 2014/35/EU (Niederspannungsrichtlinie)

Bemerkungen
Angegebene Schutzart (IP-Code) gilt nur bei geschlossenem Deckel und Verwendung einer mindestens gleichwertigen Kabelverschraubung mit entsprechendem Kabel.