

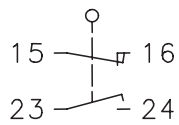
Isolierstoffgekapselter Grenztaster

Baureihe IN65

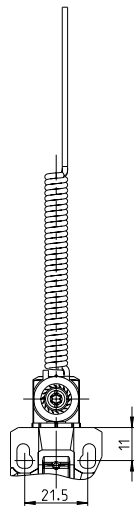
Typbezeichnung **IN65-UV1 AF**

Artikelnummer **6083000343**

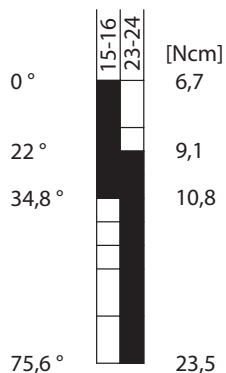
Schaltsymbol



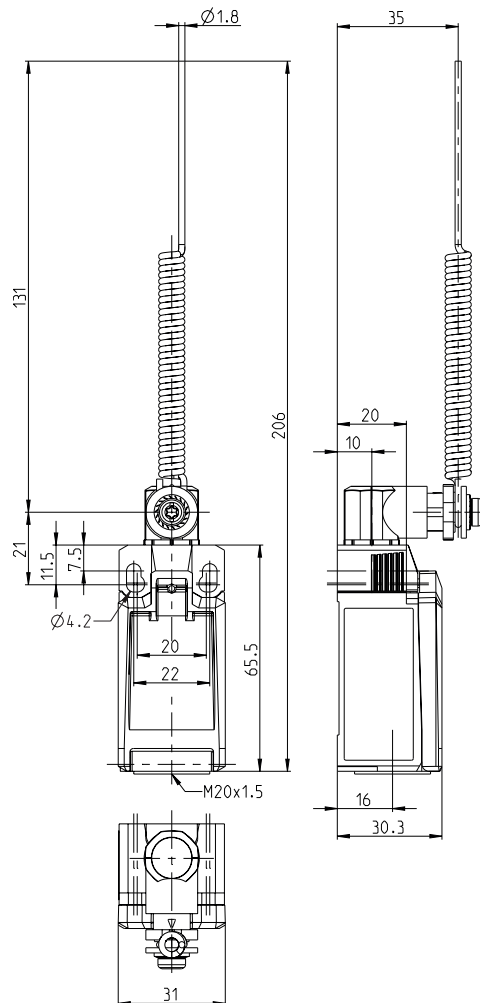
Fixierte Positionierung
z.B. mit Befestigungsschraube M5
nach DIN EN ISO 4762



Schaltdiagramm



EIN
 AUS
 Toleranz:
 Schalterpunkt $\pm 3,5^\circ$
 Betätigungsrehmoment $\pm 20\%$



| | m/s | 0,1 | 0,5 | 1 | 2 | 5 |
|---|-----|-----|-----|-----|-----|-----|
| A | | 45° | 45° | 45° | 40° | 30° |
| B | | 45° | 45° | 45° | 40° | 30° |

| Elektrische Daten | | |
|--------------------------------------|-----------|---|
| Bemessungsisolationsspannung | U_i | 400 V |
| Bemessungsstoßspannungsfestigkeit | U_{imp} | 4 kV |
| Bemessungsbetriebsspannung | U_e | 240 V AC / 24 V DC |
| Frequenz AC | | 50 / 60 Hz |
| Überspannungskategorie | | II nach EN 60947-1 Anhang H Tabelle H1 |
| Konv. thermischer Strom | I_{the} | 5 A |
| minimaler Strom | | 1 mA |
| Gebrauchskategorie | | AC 15, U_e/I_e 240 V / 3 A DC 13, U_e/I_e 24 V / 1,5 A |
| Kurzschlusschutzeinrichtung | | Schmelzsicherung 4 A gG |
| bedingter Bemessungskurzschlussstrom | | 400 A |
| Übergangswiderstand max. | | 25 mOhm (im Neuzustand) |
| Schutzklasse | | II, schutzisoliert |

| Mechanische Daten | | |
|-------------------------------------|----|--|
| Gehäuse | | Thermoplast, glasfaserverstärkt (UL 94-V0) |
| Deckel | | Thermoplast, glasfaserverstärkt (UL 94-V0) |
| Betätigung | | Federhebel (Stahl) / Hebel in 15 ° Schritten einstellbar |
| Betriebstemperatur | | -30 °C ... +75 °C |
| Lagertemperatur | | -40 °C ... +80 °C |
| Schutzart | | IP66 / IP67 nach EN 60529 |
| Verschmutzungsgrad (Einbauschalter) | | 3 |
| Kontaktmaterial | | Silber |
| Geräteklasse (Einbauschalter) | | Kategorie E (MC3+CC2+SC1) nach IEC/EN 60947-1 Anhang Q |
| Kontaktart | | 1 Öffner, 1 Schließer (Form Zb) |
| Trennstrecke | | 4 mm (2x2 mm) |
| Betätigungsgeschwindigkeit | V | 0,06 m/min $\leq V \leq$ 30 m/min |
| Prelldauer | ms | Der Wert ist abhängig von der Betätigungsgeschwindigkeit. |
| Umschaltzeit | ms | Der Wert ist abhängig von der Betätigungsgeschwindigkeit. |
| Schalzhäufigkeit | | \leq 60 / min. |
| Mechanische Lebensdauer | | 10 x 10 ⁶ Schaltspiele |
| Gebrauchsdauer | | \leq 20 Jahre |
| Anschlussart | | 4 Schraubanschlüsse (M3) |
| Leiterquerschnitte | | Eindrätig oder Litze mit Aderendhülse 0,34 mm ² - 1,5 mm ² ; AWG 22-16 |
| Kabeleinführung | | 1 x M20 x1,5 |
| Gewicht | | \approx 0,10 kg |
| Einbaulage | | beliebig |

| Anfahrmöglichkeiten |
|--|
| Die Betätigungseinrichtung kann von 2 Seiten angefahren werden. Durch Anheben der Spange besteht die Möglichkeit, die Betätigungseinrichtung in 45°-Stufungen umzusetzen. Damit ergeben sich insgesamt 16 Anfahrrichtungen. Nach dem Umsetzen ist die Betätigungseinrichtung durch Absenken der Spange wieder am Gehäuse zu befestigen. |

| Vorschriften |
|------------------|
| DIN EN 60947-5-1 |

| EU-Konformität |
|--|
| nach Richtlinie 2014/35/EU (Niederspannungsrichtlinie) |

Bemerkungen

Angegebene Schutzart (IP-Code) gilt nur bei geschlossenem Deckel und Verwendung einer mindestens gleichwertigen Kabelverschraubung mit entsprechendem Kabel.