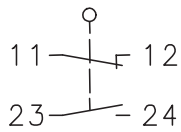


# Isolierstoffgekapselter Grenztaster Baureihe IN65

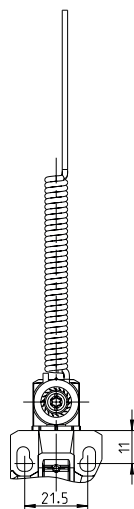
Typbezeichnung **IN65-U1 AF**

Artikelnummer **6083000338**

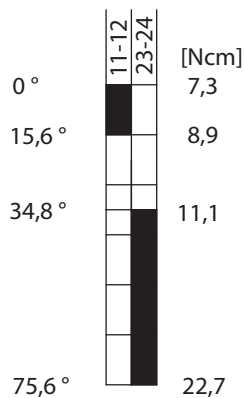
### Schaltsymbol



Fixierte Positionierung  
z.B. mit Befestigungsschraube M5  
nach DIN EN ISO 4762

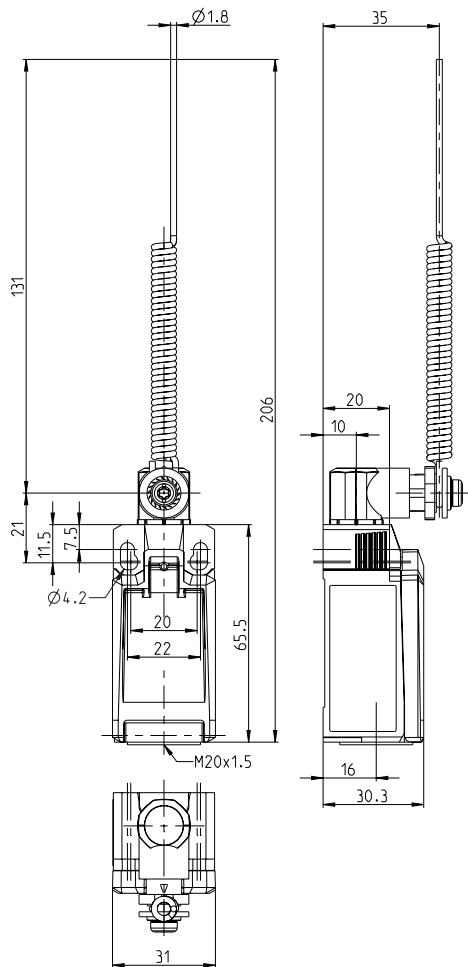


### Schaltdiagramm



Toleranz:  
Schaltpunkt  $\pm 3,5^\circ$   
Betätigungs Drehmoment  $\pm 20\%$

**■** EIN    **□** AUS



	m/s	0,1	0,5	1	2	5
A		45°	45°	45°	40°	30°
B		45°	45°	45°	40°	30°

Elektrische Daten		
Bemessungsisolationsspannung	$U_i$	400 V
Bemessungsstoßspannungsfestigkeit	$U_{imp}$	4 kV
Bemessungsbetriebsspannung	$U_e$	240 V AC / 24 V DC
Frequenz AC		50 / 60 Hz
Überspannungskategorie		II nach EN 60947-1 Anhang H Tabelle H1
Konv. thermischer Strom	$I_{the}$	5 A
minimaler Strom		1 mA
Gebrauchskategorie		AC 15, $U_e/I_e$ 240 V / 3 A DC 13, $U_e/I_e$ 24 V / 1,5 A
Kurzschlusschutzeinrichtung		Schmelzsicherung 4 A gG
bedingter Bemessungskurzschlussstrom		400 A
Übergangswiderstand max.		25 mOhm (im Neuzustand)
Schutzklasse		II, schutzisoliert

Mechanische Daten		
Gehäuse		Thermoplast, glasfaserverstärkt (UL 94-V0)
Deckel		Thermoplast, glasfaserverstärkt (UL 94-V0)
Betätigung		Federhebel (Stahl) / Hebel in 15 ° Schritten einstellbar
Betriebstemperatur		-30 °C ... +75 °C
Lagertemperatur		-40 °C ... +80 °C
Schutzart		IP66 / IP67 nach EN 60529
Verschmutzungsgrad (Einbauschalter)		3
Kontaktmaterial		Silber
Geräteklasse (Einbauschalter)		Kategorie E (MC3+CC2+SC1) nach IEC/EN 60947-1 Anhang Q
Kontaktart		1 Öffner, 1 Schließer (Form Zb)
Trennstrecke		4 mm (2x2 mm)
Betätigungsgeschwindigkeit	V	0,06 m/min $\leq V \leq$ 30 m/min
Prelldauer	ms	Der Wert ist abhängig von der Betätigungsgeschwindigkeit.
Umschaltzeit	ms	Der Wert ist abhängig von der Betätigungsgeschwindigkeit.
Schalzhäufigkeit		$\leq$ 60 / min.
Mechanische Lebensdauer		10 x 10 <sup>6</sup> Schaltspiele
Gebrauchsdauer		$\leq$ 20 Jahre
Anschlussart		4 Schraubanschlüsse (M3)
Leiterquerschnitte		Eindrätig oder Litze mit Aderendhülse 0,34 mm <sup>2</sup> - 1,5 mm <sup>2</sup> ; AWG 22-16
Kabeleinführung		1 x M20 x1,5
Gewicht		$\approx$ 0,10 kg
Einbaulage		beliebig

Anfahrmöglichkeiten
<p>Die Betätigungseinrichtung kann von 2 Seiten angefahren werden.            Durch Anheben der Spange besteht die Möglichkeit, die Betätigungseinrichtung in 45°-Stufungen umzusetzen.            Damit ergeben sich insgesamt 16 Anfahrrichtungen.            Nach dem Umsetzen ist die Betätigungseinrichtung durch Absenken der Spange wieder am Gehäuse zu befestigen.</p>

Vorschriften
DIN EN 60947-5-1

EU-Konformität
nach Richtlinie 2014/35/EU (Niederspannungsrichtlinie)

### Bemerkungen

Angegebene Schutzart (IP-Code) gilt nur bei geschlossenem Deckel und Verwendung einer mindestens gleichwertigen Kabelverschraubung mit entsprechendem Kabel.