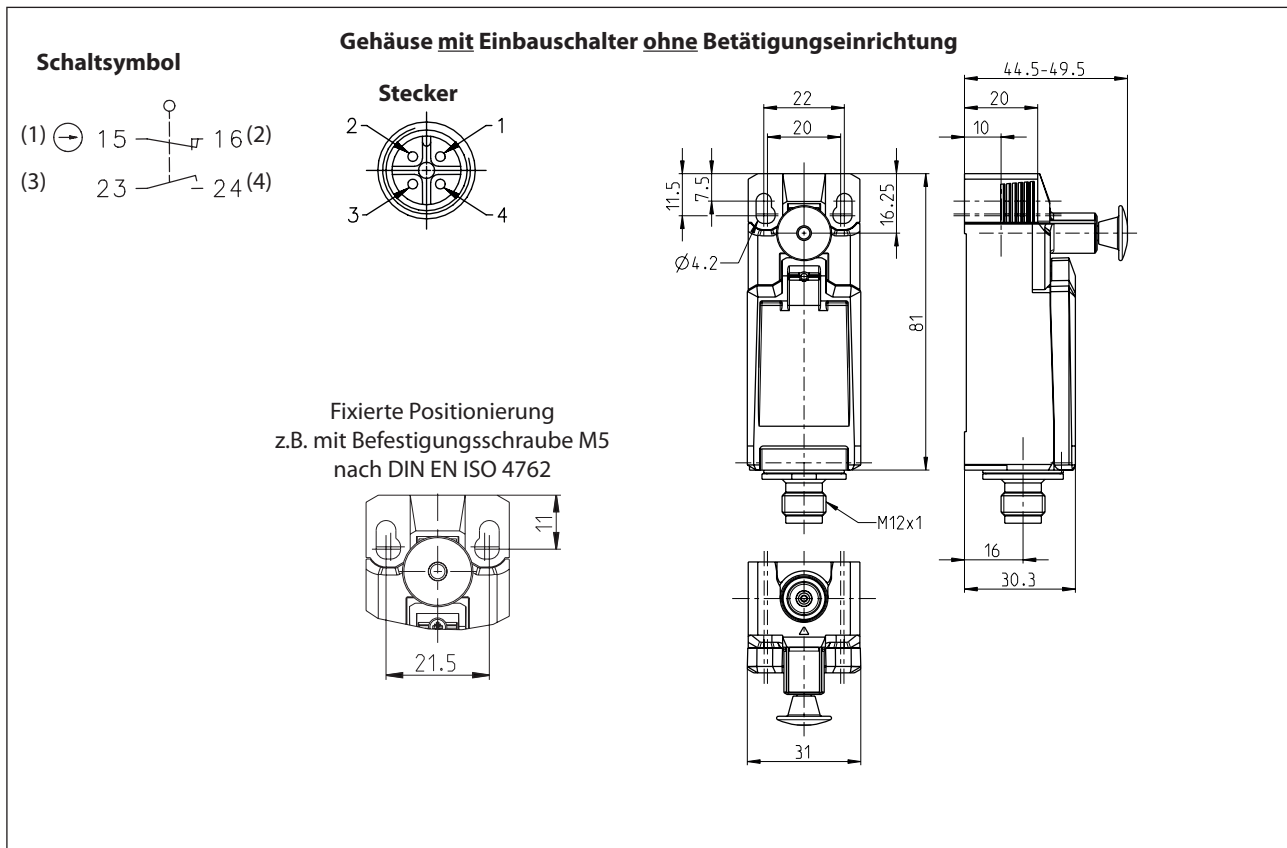



## Isolierstoffgekapselter Grenztaster Baureihe I81-Baukastensystem

Typbezeichnung **I81-UV1Z M12**

Artikelnummer **6083000327**



| Elektrische Daten                    |   |   |
|--------------------------------------|---|---|
| Bemessungsisolationsspannung         | $U_i$   | 250 V   |
| Bemessungsstoßspannungsfestigkeit    | $U_{imp}$   | 2,5 kV  |
| Bemessungsbetriebsspannung           | $U_e$   | 240 V AC  |
| Frequenz AC                          |   | 50 / 60 Hz  |
| Überspannungskategorie               |   | II nach EN 60947-1 Anhang H Tabelle H1                      |
| Konv. thermischer Strom              | $I_{the}$   | 4 A   |
| minimaler Strom                      |   | 1 mA  |
| Gebrauchskategorie                   |   | AC 15, $U_e/I_e$ 240 V / 3 A                                |
| Zwangöffnung                         |  | nach IEC/EN 60947-5-1, Anhang K ; Zwangsöffnungskraft: 24 N |
| Kurzschlusschutzeinrichtung          |   | Schmelzsicherung 4 A gG                                     |
| bedingter Bemessungskurzschlussstrom |   | 400 A   |
| Übergangswiderstand max.             |   | 25 mOhm (im Neuzustand)                                     |

| Mechanische Daten                   |       |   |
|-------------------------------------|-------|---|
| Gehäuse                             |       | Thermoplast, glasfaserverstärkt (UL 94-V0)  |
| Deckel                              |       | Thermoplast, glasfaserverstärkt (UL 94-V0)  |
| Rückstellung der Rastung            |       | blauen Knopf ziehen   |
| Betätigungskraft                    | $F_B$ | $10\text{ N} \leq F_B \leq 30\text{ N}$   |
| Betriebstemperatur                  |       | -30 °C ... +75 °C   |
| Lagertemperatur                     |       | -40 °C ... +80 °C   |
| Schutzart                           |       | IP66 / IP67 nach EN 60529   |
| Verschmutzungsgrad (Einbauschalter) |       | 3   |
| Kontaktmaterial                     |       | Silber  |
| Geräteklasse (Einbauschalter)       |       | Kategorie E (MC3+CC2+SC1) nach IEC/EN 60947-1 Anhang Q                                  |
| Kontaktart                          |       | 1 Öffner (Form Zb), 1 Schließer   |
| Trennstrecke                        |       | 4 mm (2x2 mm)   |
| Betätigungsgeschwindigkeit          | V     | $0,06\text{ m/min} \leq V \leq 30\text{ m/min}$   |
| Prelldauer                          | ms    | Der Wert ist abhängig von der Betätigungsgeschwindigkeit.                               |
| Umschaltzeit                        | ms    | Der Wert ist abhängig von der Betätigungsgeschwindigkeit.                               |
| Schalzhäufigkeit                    |       | $\leq 60 / \text{min.}$   |
| Mechanische Lebensdauer             |       | $1 \times 10^5$ Schaltspiele  |
| Gebrauchsdauer                      |       | $\leq 20$ Jahre   |
| Anschlussart                        |       | Stecker M12x1, A-Codierung  |
| Leiterquerschnitte                  |       | Eindrähtig oder Litze mit Aderendhülse $0,34\text{ mm}^2 - 1,5\text{ mm}^2$ ; AWG 22-16 |
| Kabeleinführung                     |       | 1 x M20 x1,5  |
| Gewicht                             |       | $\approx 0,06\text{ kg}$  |
| Einbaulage                          |       | beliebig  |

| Kennzahlen für Sicherheitstechnik |                        |
|-----------------------------------|------------------------|
| B10d Öffner (NC)                  | $2 \times 10^5$ Zyklen |
| B10d Schließer (NO)               | $1 \times 10^5$ Zyklen |

| Vorschriften |                          |
|--------------|--------------------------|
|              | DIN EN 60947-5-1         |
|              | UL 508 / CSA C22.2 No.14 |
|              | DIN EN ISO 13849-1       |

| EG-Konformität |  |
|----------------|--|
|                | nach Richtlinie 2006/42/EG (Maschinenrichtlinie) |

| Zulassungen |  |
|-------------|--|
|             | CCC (AC 15, $U_e/I_e$ 240 V / 1,5 A; DC 13, $U_e/I_e$ 24 V / 1,5 A)        |
|             | cCSA <sub>US</sub> B300, 240Vac 1.5A G.P., 24Vdc 1.5A R. Enclosure Type 4X |

### Bemerkungen

Die vorgesehene Schutzart (IP-Code) gilt nur bei geschlossenem Deckel und Verwendung eines gleichwertigen Steckers. Für den Einsatz bei der beschriebenen Umgebungstemperatur müssen der Stecker und das Kabel ( fest oder flexibel verlegt ) mindestens für den gleichen Temperaturbereich geeignet sein.  
Der Stecker darf nicht unter Spannung gesteckt und getrennt werden. Die mechanische Lebensdauer der Kabeldose beträgt 100 Steckzyklen.

Die Angaben zu den Schaltwegen können den Datenblättern der Betätigungseinrichtung entnommen werden, da diese Abhängig von der verwendeten Betätigungseinrichtung sind.

Zulassungen / Eigenschaften gelten ausschließlich für das komplett montierte Endgerät.