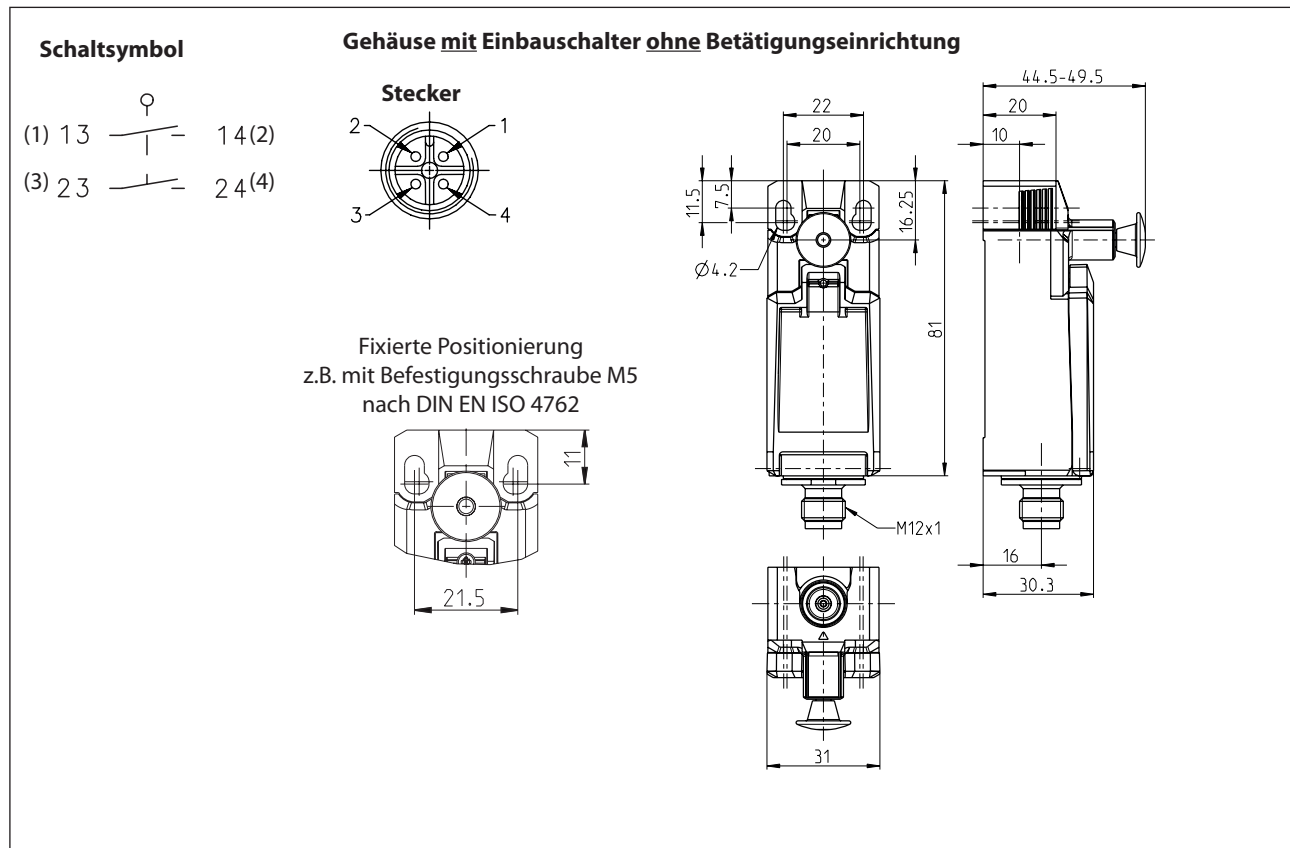


## Isolierstoffgekapselter Grenztaster Baureihe I81-Baukastensystem

Typbezeichnung **I81-SE2 M12**

Artikelnummer **6083000325**



### Elektrische Daten

Bemessungsisolationsspannung	$U_i$	250 V
Bemessungsstoßspannungsfestigkeit	$U_{imp}$	2,5 kV
Bemessungsbetriebsspannung	$U_e$	240 V AC
Frequenz AC		50 / 60 Hz
Überspannungskategorie		II nach EN 60947-1 Anhang H Tabelle H1
Konv. thermischer Strom	$I_{the}$	4 A
minimaler Strom		1 mA
Gebrauchskategorie		AC 15, $U_e/I_e$ 240 V / 3 A
Kurzschlusschutzeinrichtung		Schmelzsicherung 4 A gG
bedingter Bemessungskurzschlussstrom		400 A
Übergangswiderstand max.		25 mOhm (im Neuzustand)

Mechanische Daten	
Gehäuse	Thermoplast, glasfaserverstärkt (UL 94-V0)
Deckel	Thermoplast, glasfaserverstärkt (UL 94-V0)
Rückstellung der Rastung	blauen Knopf ziehen
Betätigungskraft	$F_B$ 10 N $\leq F_B \leq$ 30 N
Betriebstemperatur	-30 °C ... +75 °C
Lagertemperatur	-40 °C ... +80 °C
Schutzart	IP66 / IP67 nach EN 60529
Verschmutzungsgrad (Einbauschalter)	3
Kontaktmaterial	Silber
Geräteklasse (Einbauschalter)	Kategorie E (MC3+CC2+SC1) nach IEC/EN 60947-1 Anhang Q
Kontaktart	2 Schließer (Form Zb)
Betätigungsgeschwindigkeit	V 0,06 m/min $\leq V \leq$ 30 m/min
Prelldauer	ms Der Wert ist abhängig von der Betätigungsgeschwindigkeit.
Umschaltzeit	ms Der Wert ist abhängig von der Betätigungsgeschwindigkeit.
Schalzhäufigkeit	$\leq$ 60 / min.
Mechanische Lebensdauer	$1 \times 10^5$ Schaltspiele
Gebrauchsdauer	$\leq$ 20 Jahre
Anschlussart	Stecker M12x1, A-Codierung
Leiterquerschnitte	Eindrähtig oder Litze mit Aderendhülse 0,34 mm <sup>2</sup> - 1,5 mm <sup>2</sup> ; AWG 22-16
Kabeleinführung	1 x M20 x1,5
Gewicht	$\approx$ 0,06 kg
Einbaulage	beliebig

Vorschriften
DIN EN 60947-5-1
UL 508 / CSA C22.2 No.14

EU-Konformität
nach Richtlinie 2014/35/EU (Niederspannungsrichtlinie)

Zulassungen
CCC (AC 15, U <sub>e</sub> /I <sub>e</sub> 240 V / 1,5 A; DC 13, U <sub>e</sub> /I <sub>e</sub> 24 V / 1,5 A)
cCSA <sub>US</sub> B300, 240Vac 1.5A G.P., 24Vdc 1.5A R. Enclosure Type 4X

Bemerkungen
Die vorgesehene Schutzart (IP-Code) gilt nur bei geschlossenem Deckel und Verwendung eines gleichwertigen Steckers. Für den Einsatz bei der beschriebenen Umgebungstemperatur müssen der Stecker und das Kabel ( fest oder flexibel verlegt ) mindestens für den gleichen Temperaturbereich geeignet sein. Der Stecker darf nicht unter Spannung gesteckt und getrennt werden. Die mechanische Lebensdauer der Kabeldose beträgt 100 Steckzyklen.
Die Angaben zu den Schaltwegen können den Datenblättern der Betätigungseinrichtung entnommen werden, da diese Abhängig von der verwendeten Betätigungseinrichtung sind.
Zulassungen / Eigenschaften gelten ausschließlich für das komplett montierte Endgerät.