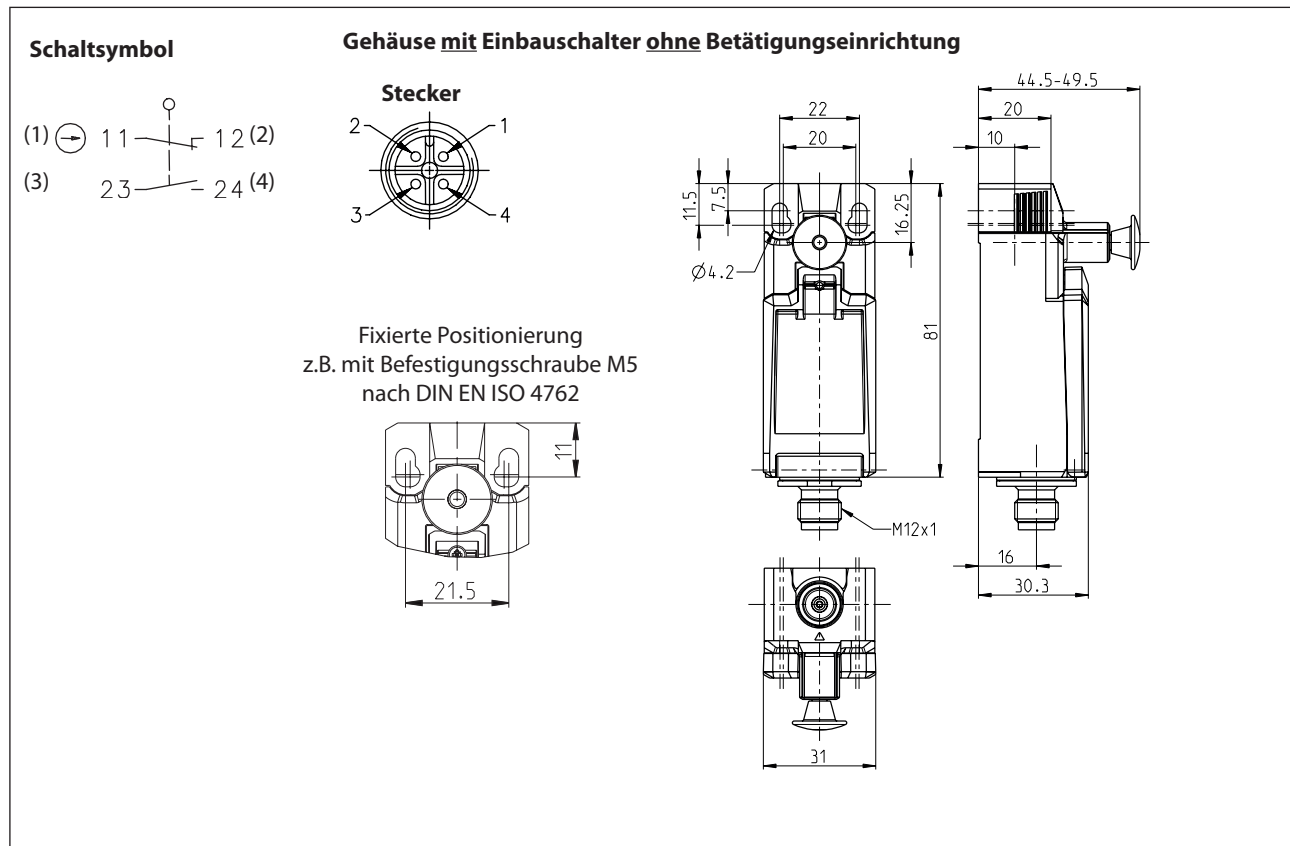


## Isolierstoffgekapselter Grenztaster Baureihe I81-Baukastensystem

Typbezeichnung **I81-U1Z M12**

Artikelnummer **6083000322**



Elektrische Daten		
Bemessungsisolationsspannung	$U_i$	250 V
Bemessungsstoßspannungsfestigkeit	$U_{imp}$	2,5 kV
Bemessungsbetriebsspannung	$U_e$	240 V AC
Frequenz AC		50 / 60 Hz
Überspannungskategorie		II nach EN 60947-1 Anhang H Tabelle H1
Konv. thermischer Strom	$I_{the}$	4 A
minimaler Strom		1 mA
Gebrauchskategorie		AC 15, $U_e/I_e$ 240 V / 3 A
Zwangöffnung	$\ominus$	nach IEC/EN 60947-5-1, Anhang K ; Zwangsöffnungskraft: 22 N
Kurzschlusschutzeinrichtung		Schmelzsicherung 4 A gG
bedingter Bemessungskurzschlussstrom		400 A
Übergangswiderstand max.		25 mOhm (im Neuzustand)

Mechanische Daten		
Gehäuse		Thermoplast, glasfaserverstärkt (UL 94-V0)
Deckel		Thermoplast, glasfaserverstärkt (UL 94-V0)
Rückstellung der Rastung		blauen Knopf ziehen
Betätigungskraft	$F_B$	$10\text{ N} \leq F_B \leq 30\text{ N}$
Betriebstemperatur		-30 °C ... +75 °C
Lagertemperatur		-40 °C ... +80 °C
Schutzart		IP66 / IP67 nach EN 60529
Verschmutzungsgrad (Einbauschalter)		3
Kontaktmaterial		Silber
Geräteklasse (Einbauschalter)		Kategorie E (MC3+CC2+SC1) nach IEC/EN 60947-1 Anhang Q
Kontaktart		1 Öffner (Form Zb), 1 Schließer
Trennstrecke		4 mm (2x2 mm)
Betätigungsgeschwindigkeit	V	$0,06\text{ m/min} \leq V \leq 30\text{ m/min}$
Prelldauer	ms	Der Wert ist abhängig von der Betätigungsgeschwindigkeit.
Umschaltzeit	ms	Der Wert ist abhängig von der Betätigungsgeschwindigkeit.
Schalzhäufigkeit		$\leq 60 / \text{min.}$
Mechanische Lebensdauer		$1 \times 10^5$ Schaltspiele
Gebrauchsdauer		$\leq 20$ Jahre
Anschlussart		Stecker M12x1, A-Codierung
Leiterquerschnitte		Eindrähtig oder Litze mit Aderendhülse $0,34\text{ mm}^2 - 1,5\text{ mm}^2$ ; AWG 22-16
Kabeleinführung		1 x M20 x1,5
Gewicht		$\approx 0,06\text{ kg}$
Einbaulage		beliebig

Kennzahlen für Sicherheitstechnik	
B10d Öffner (NC)	$2 \times 10^5$ Zyklen
B10d Schließer (NO)	$1 \times 10^5$ Zyklen

Vorschriften	
	DIN EN 60947-5-1
	UL 508 / CSA C22.2 No.14
	DIN EN ISO 13849-1

EG-Konformität	
	nach Richtlinie 2006/42/EG (Maschinenrichtlinie)

Zulassungen	
	CCC (AC 15, $U_e/I_e$ 240 V / 1,5 A; DC 13, $U_e/I_e$ 24 V / 1,5 A)
	cCSA <sub>US</sub> B300, 240Vac 1.5A G.P., 24Vdc 1.5A R. Enclosure Type 4X

### Bemerkungen

Die vorgesehene Schutzart (IP-Code) gilt nur bei geschlossenem Deckel und Verwendung eines gleichwertigen Steckers. Für den Einsatz bei der beschriebenen Umgebungstemperatur müssen der Stecker und das Kabel ( fest oder flexibel verlegt ) mindestens für den gleichen Temperaturbereich geeignet sein.  
Der Stecker darf nicht unter Spannung gesteckt und getrennt werden. Die mechanische Lebensdauer der Kabeldose beträgt 100 Steckzyklen.

Die Angaben zu den Schaltwegen können den Datenblättern der Betätigungseinrichtung entnommen werden, da diese Abhängig von der verwendeten Betätigungseinrichtung sind.

Zulassungen / Eigenschaften gelten ausschließlich für das komplett montierte Endgerät.