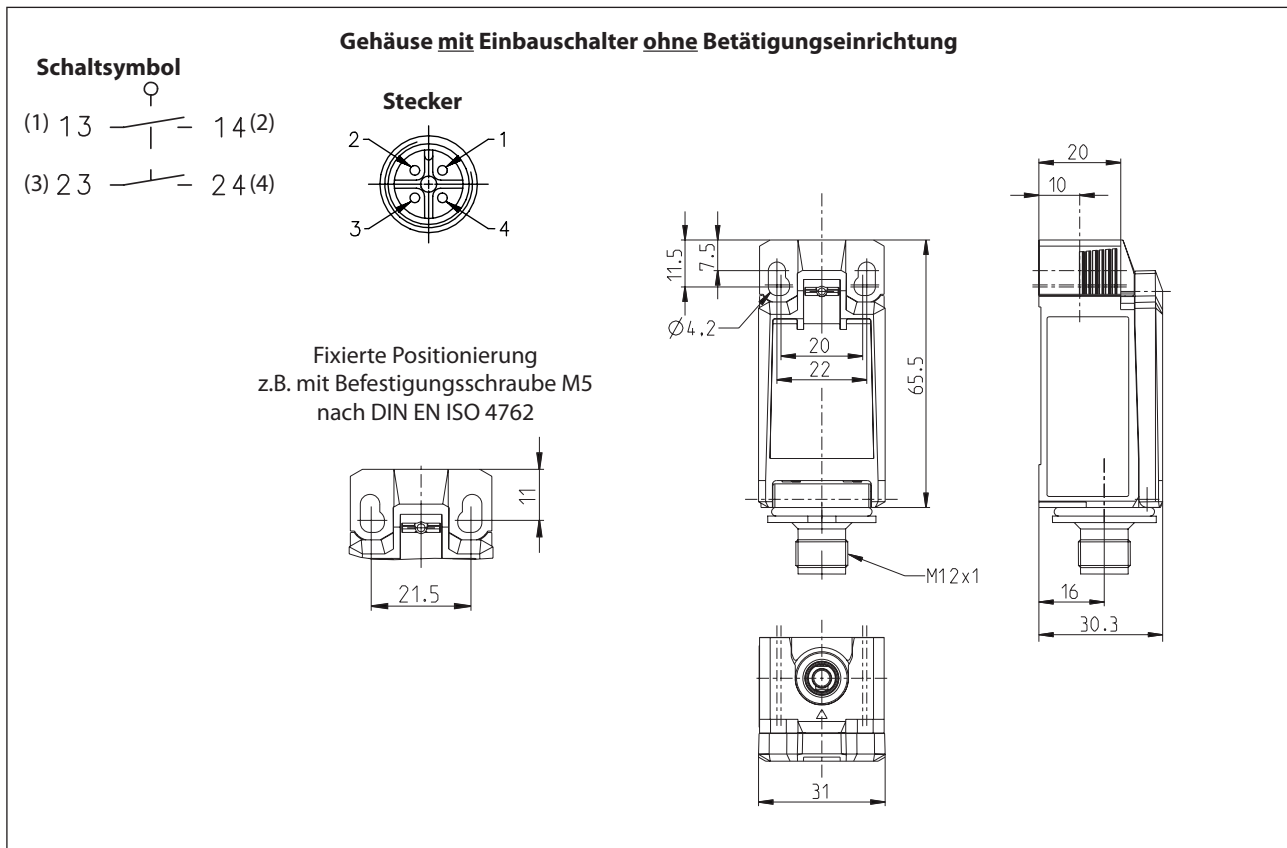


Isolierstoffgekapselter Grenztaster Baureihe IN65-Baukastensystem

Typbezeichnung **IN65-E2 M12**

Artikelnummer **6083000291**



Elektrische Daten		
Bemessungsisolationsspannung	U_i	250 V
Bemessungsstoßspannungsfestigkeit	U_{imp}	2,5 kV
Bemessungsbetriebsspannung	U_e	240 V AC
Frequenz AC		50 / 60 Hz
Überspannungskategorie		II nach EN 60947-1 Anhang H Tabelle H1
Konv. thermischer Strom	I_{the}	4 A
minimaler Strom		1 mA
Gebrauchskategorie		AC 15, U_e/I_e 240 V / 3 A
Kurzschlusschutzeinrichtung		Schmelzsicherung 4 A gG
bedingter Bemessungskurzschlussstrom		400 A
Übergangswiderstand max.		25 mOhm (im Neuzustand)

Mechanische Daten		
Gehäuse		Thermoplast, glasfaserverstärkt (UL 94-V0)
Deckel		Thermoplast, glasfaserverstärkt (UL 94-V0)
Betätigungskraft	F_B	$10\text{ N} \leq F_B \leq 30\text{ N}$
Betriebstemperatur		$-30\text{ °C} \dots +75\text{ °C}$
Lagertemperatur		$-40\text{ °C} \dots +80\text{ °C}$
Schutzart		IP66 / IP67 nach EN 60529
Verschmutzungsgrad (Einbauschalter)		3
Kontaktmaterial		Silber
Geräteklasse (Einbauschalter)		Kategorie E (MC3+CC2+SC1) nach IEC/EN 60947-1 Anhang Q
Kontaktart		2 Schließer (Form Zb)
Betätigungsgeschwindigkeit	V	$0,06\text{ m/min} \leq V \leq 30\text{ m/min}$
Prelldauer	ms	Der Wert ist abhängig von der Betätigungsgeschwindigkeit.
Umschaltzeit	ms	Der Wert ist abhängig von der Betätigungsgeschwindigkeit.
Schalzhäufigkeit		$\leq 60 / \text{min.}$
Mechanische Lebensdauer		30×10^6 Schaltspiele
Gebrauchsdauer		≤ 20 Jahre
Anschlussart		Stecker M12x1, A-Codierung
Leiterquerschnitte		Eindrähtig oder Litze mit Aderendhülse $0,34\text{ mm}^2 - 1,5\text{ mm}^2$; AWG 22-16
Kabeleinführung		1 x M20 x1,5
Gewicht		$\approx 0,06\text{ kg}$
Einbaulage		beliebig

Vorschriften
DIN EN 60947-5-1
UL 508 / CSA C22.2 No.14

EU-Konformität
nach Richtlinie 2014/35/EU (Niederspannungsrichtlinie)

Zulassungen
CCC (AC 15, U_e/I_e 240 V / 1,5 A; DC 13, U_e/I_e 24 V / 1,5 A)

Bemerkungen
<p>Die vorgesehene Schutzart (IP-Code) gilt nur bei geschlossenem Deckel und Verwendung eines gleichwertigen Steckers. Für den Einsatz bei der beschriebenen Umgebungstemperatur müssen der Stecker und das Kabel (fest oder flexibel verlegt) mindestens für den gleichen Temperaturbereich geeignet sein.</p> <p>Der Stecker darf nicht unter Spannung gesteckt und getrennt werden. Die mechanische Lebensdauer der Kabeldose beträgt 100 Steckzyklen.</p> <p>Die Angaben zu den Schaltwegen können den Datenblättern der Betätigungseinrichtung entnommen werden, da diese Abhängig von der verwendeten Betätigungseinrichtung sind.</p> <p>Zulassungen / Eigenschaften gelten ausschließlich für das komplett montierte Endgerät.</p>