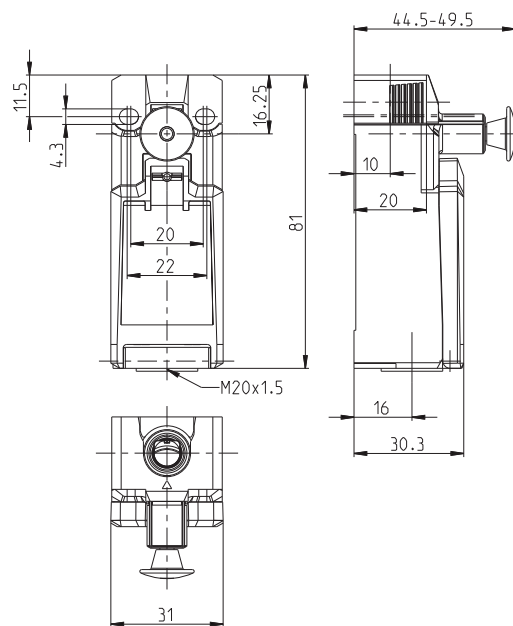


Isolierstoffgekapselter Grenztaster
Baureihe I81-Baukastensystem

Typbezeichnung **I81-M20 NORM**

Artikelnummer **6083000270**

Gehäuse ohne Einbauschalter ohne Betätigungseinrichtung



Mechanische Daten

Gehäuse	Thermoplast, glasfaserverstärkt (UL 94-V0)
Deckel	Thermoplast, glasfaserverstärkt (UL 94-V0)
Betriebstemperatur	-30 °C ... +75 °C
Lagertemperatur	-40 °C ... +80 °C
Schutzart	IP66 / IP67 nach EN 60529
Kabeleinführung	1 x M20 x1,5
Gewicht	≈ 0,06 kg
Einbaulage	beliebig

Vorschriften

UL 508 / CSA C22.2 No.14

EU-Konformität

nach Richtlinie 2014/35/EU (Niederspannungsrichtlinie)

ZulassungencCSA_{US} B300, 240Vac 1.5A G.P., 24Vdc 1.5A R. Enclosure Type 4X**Bemerkungen**

Angegebene Schutzart (IP-Code) gilt nur bei geschlossenem Deckel, Verwendung einer mindestens gleichwertigen Kabelverschraubung mit entsprechendem Kabel und montierter Betätigungseinrichtung.

Die Angaben zu den Schaltwegen können den Datenblättern der Betätigungseinrichtung entnommen werden, da diese Abhängig von der verwendeten Betätigungseinrichtung sind.

Zulassungen / Eigenschaften gelten ausschließlich für das komplett montierte Endgerät.