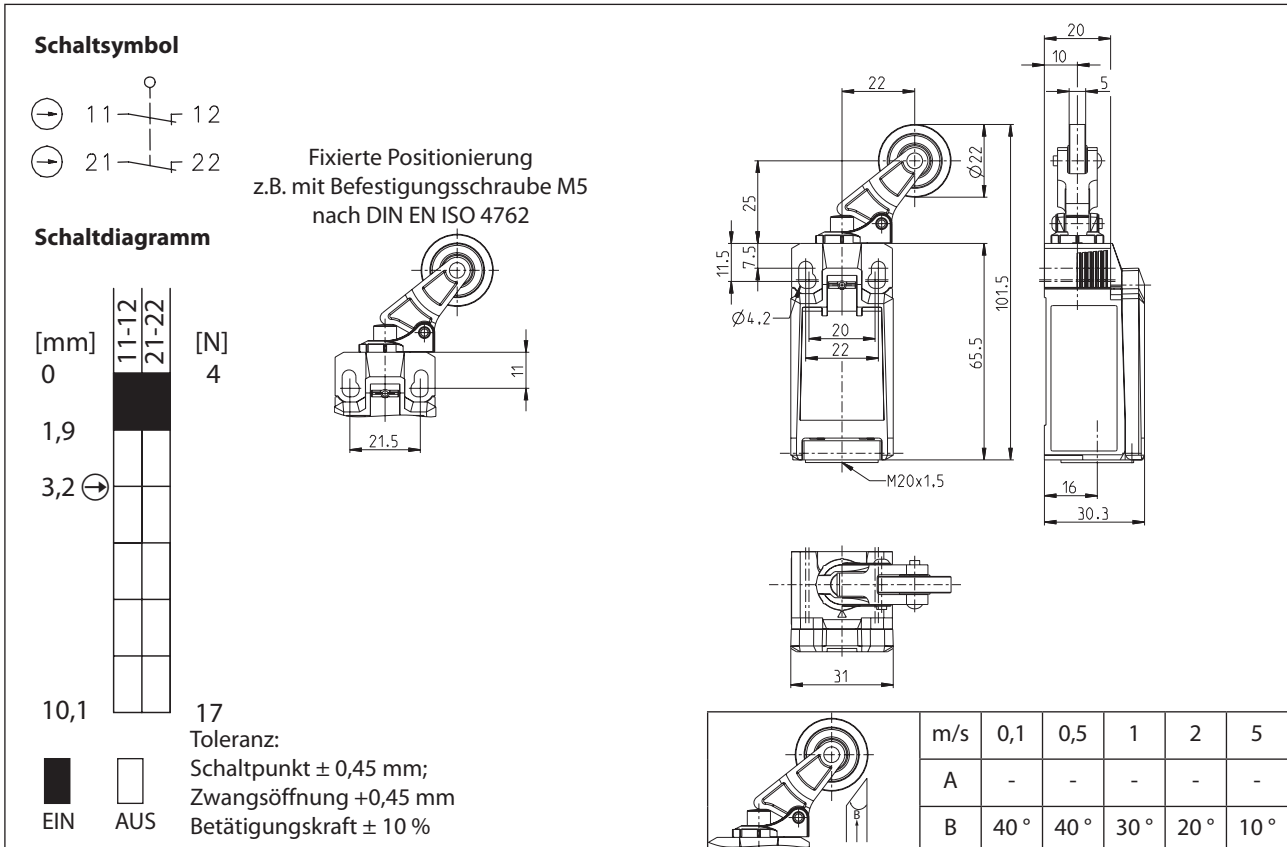


## Isolierstoffgekapselter Grenztaster Baureihe IN65

Typbezeichnung **IN65-A2Z KNK**

Artikelnummer **6083000264**



### Elektrische Daten

Bemessungsisolationsspannung	$U_i$	400 V
Bemessungsstoßspannungsfestigkeit	$U_{imp}$	4 kV
Bemessungsbetriebsspannung	$U_e$	240 V AC / 24 V DC
Frequenz AC		50 / 60 Hz
Überspannungskategorie		II nach EN 60947-1 Anhang H Tabelle H1
Konv. thermischer Strom	$I_{the}$	5 A
minimaler Strom		1 mA
Gebrauchskategorie		AC 15, $U_e/I_e$ 240 V / 3 A DC 13, $U_e/I_e$ 24 V / 1,5 A
Zwangsöffnung	$\rightarrow$	nach IEC/EN 60947-5-1, Anhang K; Zwangsöffnungskraft: 29 N
Kurzschlusschutzeinrichtung		Schmelzsicherung 4 A gG
bedingter Bemessungskurzschlussstrom		400 A
Übergangswiderstand max.		25 mOhm (im Neuzustand)

Mechanische Daten		
Gehäuse		Thermoplast, glasfaserverstärkt (UL 94-V0)
Deckel		Thermoplast, glasfaserverstärkt (UL 94-V0)
Betätigung		Hebel mit Rolle (Thermoplast)
Betätigungskraft	$F_B$	$10\text{ N} \leq F_B \leq 30\text{ N}$
Betriebstemperatur		-30 °C ... +75 °C
Lagertemperatur		-40 °C ... +80 °C
Schutzart		IP66 / IP67 nach EN 60529
Verschmutzungsgrad (Einbauschalter)		3
Kontaktmaterial		Silber
Geräteklasse (Einbauschalter)		Kategorie E (MC3+CC2+SC1) nach IEC/EN 60947-1 Anhang Q
Kontaktart		2 Öffner (Form Zb)
Trennstrecke		4 mm (2x2 mm)
Betätigungsgeschwindigkeit	V	$0,06\text{ m/min} \leq V \leq 30\text{ m/min}$
Prelldauer	ms	Der Wert ist abhängig von der Betätigungsgeschwindigkeit.
Umschaltzeit	ms	Der Wert ist abhängig von der Betätigungsgeschwindigkeit.
Schalzhäufigkeit		$\leq 60 / \text{min.}$
Mechanische Lebensdauer		$10 \times 10^6$ Schaltspiele
Gebrauchsdauer		$\leq 20$ Jahre
Anschlussart		4 Schraubanschlüsse (M3)
Leiterquerschnitte		Eindrähtig oder Litze mit Aderendhülse $0,34\text{ mm}^2 - 1,5\text{ mm}^2$ ; AWG 22-16
Kabeleinführung		1 x M20 x1,5
Gewicht		$\approx 0,08\text{ kg}$
Einbaulage		beliebig

Anfahrmöglichkeiten
<p>Die Betätigungseinrichtung kann von 1 Seite angefahren werden.            Durch Anheben der Spange besteht die Möglichkeit, die Betätigungseinrichtung in 45°-Stufungen umzusetzen.            Damit ergeben sich insgesamt 8 Anfahrrichtungen.            Nach dem Umsetzen ist die Betätigungseinrichtung durch Absenken der Spange wieder am Gehäuse zu befestigen.</p>

Kennzahlen für Sicherheitstechnik	
B10d Öffner (NC)	$20 \times 10^6$ Zyklen
B10d Schließer (NO)	$1 \times 10^6$ Zyklen

Vorschriften	
	DIN EN 60947-5-1
	UL 508 / CSA C22.2 No.14
	DIN EN ISO 13849-1
	EN81-20
	EN81-50

EG-Konformität
nach Richtlinie 2006/42/EG (Maschinenrichtlinie)

Zulassungen	
	DGUV (AC 15, $U_e/I_e$ 240 V / 1,5 A; DC 13, $U_e/I_e$ 24 V / 1,5 A)
	CCC (AC 15, $U_e/I_e$ 240 V / 1,5 A; DC 13, $U_e/I_e$ 24 V / 1,5 A)
	cCSA <sub>US</sub> B300, 240Vac 1.5A G.P., 24Vdc 1.5A R. Enclosure Type 4X
	TÜV SÜD (AC 15, $U_e/I_e$ 240 V / 1,5 A; DC 13, $U_e/I_e$ 24 V / 1,5 A)

Bemerkungen	
<p>Angegebene Schutzart (IP-Code) gilt nur bei geschlossenem Deckel und Verwendung einer mindestens gleichwertigen Kabelverschraubung mit entsprechendem Kabel.</p>	