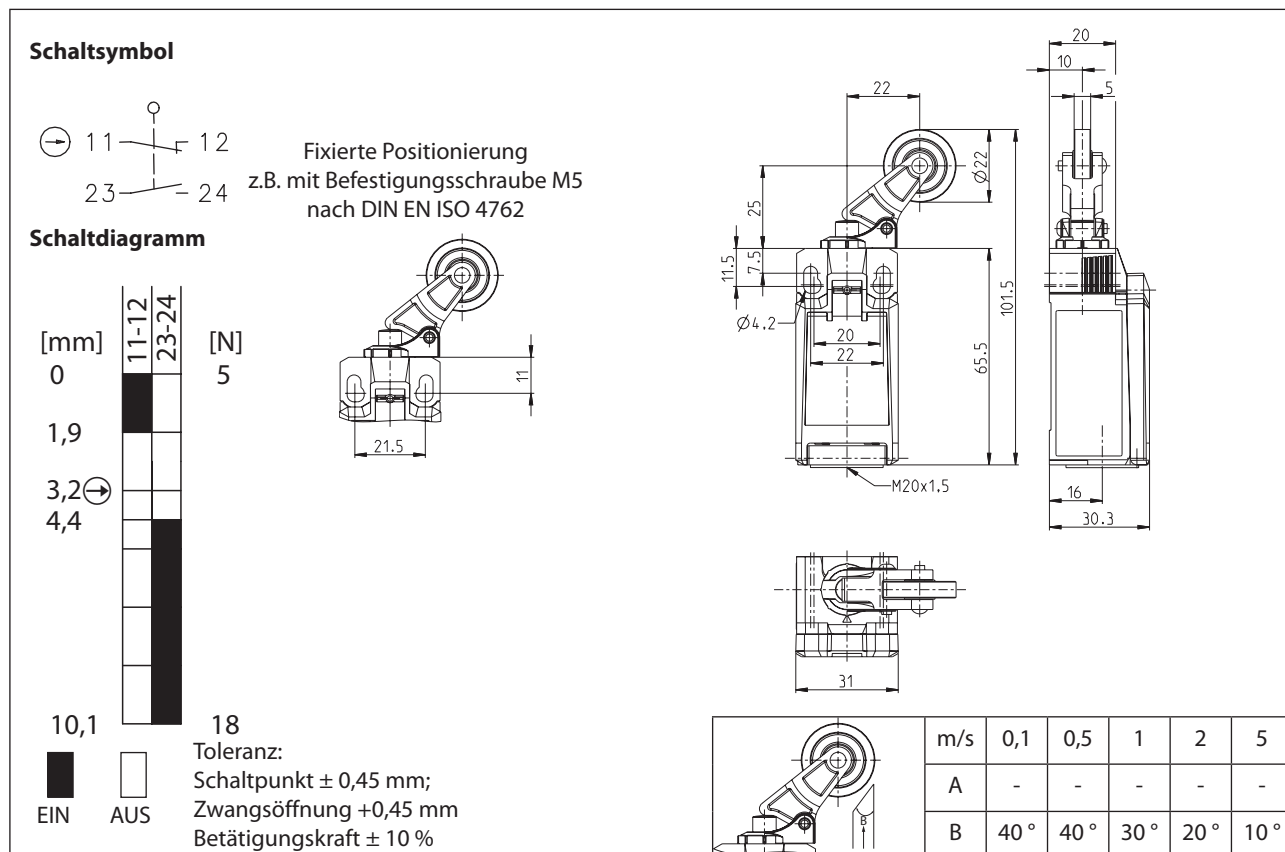


# Isolierstoffgekapselter Grenztaster

## Baureihe IN65

Typbezeichnung **IN65-U1Z KNK**

Artikelnummer **6083000262**



| Elektrische Daten                    |           |   |
|--------------------------------------|-----------|---|
| Bemessungsisolationsspannung         | $U_i$     | 400 V   |
| Bemessungsstoßspannungsfestigkeit    | $U_{imp}$ | 4 kV  |
| Bemessungsbetriebsspannung           | $U_e$     | 240 V AC / 24 V DC  |
| Frequenz AC                          |           | 50 / 60 Hz  |
| Überspannungskategorie               |           | II nach EN 60947-1 Anhang H Tabelle H1                        |
| Konv. thermischer Strom              | $I_{the}$ | 5 A   |
| minimaler Strom                      |           | 1 mA  |
| Gebrauchskategorie                   |           | AC 15, $U_e/I_e$ 240 V / 3 A<br>DC 13, $U_e/I_e$ 24 V / 1,5 A |
| Zwangsöffnung                        | ⊕         | nach IEC/EN 60947-5-1, Anhang K ; Zwangsöffnungskraft: 22 N   |
| Kurzschlusschutzeinrichtung          |           | Schmelzsicherung 4 A gG                                       |
| bedingter Bemessungskurzschlussstrom |           | 400 A   |
| Übergangswiderstand max.             |           | 25 mOhm (im Neuzustand)                                       |

| <b>Mechanische Daten</b>            |   |
|-------------------------------------|---|
| Gehäuse                             | Thermoplast, glasfaserverstärkt (UL 94-V0)  |
| Deckel                              | Thermoplast, glasfaserverstärkt (UL 94-V0)  |
| Betätigung                          | Hebel mit Rolle (Thermoplast)   |
| Betätigungskraft                    | $F_B$ 10 N $\leq F_B \leq$ 30 N   |
| Betriebstemperatur                  | -30 °C ... +75 °C   |
| Lagertemperatur                     | -40 °C ... +80 °C   |
| Schutzart                           | IP66 / IP67 nach EN 60529   |
| Verschmutzungsgrad (Einbauschalter) | 3   |
| Kontaktmaterial                     | Silber  |
| Geräteklasse (Einbauschalter)       | Kategorie E (MC3+CC2+SC1) nach IEC/EN 60947-1 Anhang Q  |
| Kontaktart                          | 1 Öffner (Form Zb), 1 Schließer   |
| Trennstrecke                        | 4 mm (2x2 mm)   |
| Betätigungsgeschwindigkeit          | V 0,06 m/min $\leq V \leq$ 30 m/min   |
| Prelldauer                          | ms Der Wert ist abhängig von der Betätigungsgeschwindigkeit.                                  |
| Umschaltzeit                        | ms Der Wert ist abhängig von der Betätigungsgeschwindigkeit.                                  |
| Schalzhäufigkeit                    | $\leq$ 60 / min.  |
| Mechanische Lebensdauer             | 10 x 10 <sup>6</sup> Schaltspiele   |
| Gebrauchsdauer                      | $\leq$ 20 Jahre   |
| Anschlussart                        | 4 Schraubanschlüsse (M3)  |
| Leiterquerschnitte                  | Eindrähtig oder Litze mit Aderendhülse 0,34 mm <sup>2</sup> - 1,5 mm <sup>2</sup> ; AWG 22-16 |
| Kabeleinführung                     | 1 x M20 x1,5  |
| Gewicht                             | $\approx$ 0,08 kg   |
| Einbaulage                          | beliebig  |

| <b>Anfahrmöglichkeiten</b>  |
|---|
| <p>Die Betätigungseinrichtung kann von 1 Seite angefahren werden.<br/>           Durch Anheben der Spange besteht die Möglichkeit, die Betätigungseinrichtung in 45°-Stufungen umzusetzen.<br/>           Damit ergeben sich insgesamt 8 Anfahrrichtungen.<br/>           Nach dem Umsetzen ist die Betätigungseinrichtung durch Absenken der Spange wieder am Gehäuse zu befestigen.</p> |

| <b>Kennzahlen für Sicherheitstechnik</b> |                             |
|--|-----------------------------|
| B10d Öffner (NC)                         | 20 x 10 <sup>6</sup> Zyklen |
| B10d Schließer (NO)                      | 1 x 10 <sup>6</sup> Zyklen  |

| <b>Vorschriften</b>      |
|--------------------------|
| DIN EN 60947-5-1         |
| UL 508 / CSA C22.2 No.14 |
| DIN EN ISO 13849-1       |
| EN81-20                  |
| EN81-50                  |

| <b>EG-Konformität</b>                            |
|--|
| nach Richtlinie 2006/42/EG (Maschinenrichtlinie) |

| Zulassungen |  |
|-------------|--|
|             | DGUV (AC 15, $U_e/I_e$ 240 V / 1,5 A; DC 13, $U_e/I_e$ 24 V / 1,5 A)       |
|             | CCC (AC 15, $U_e/I_e$ 240 V / 1,5 A; DC 13, $U_e/I_e$ 24 V / 1,5 A)        |
|             | cCSA <sub>US</sub> B300, 240Vac 1.5A G.P., 24Vdc 1.5A R. Enclosure Type 4X |
|             | TÜV SÜD (AC 15, $U_e/I_e$ 240 V / 1,5 A; DC 13, $U_e/I_e$ 24 V / 1,5 A)    |

| Bemerkungen   |  |
|---|--|
| <p>Angegebene Schutzart (IP-Code) gilt nur bei geschlossenem Deckel und Verwendung einer mindestens gleichwertigen Kabelverschraubung mit entsprechendem Kabel.</p> |  |