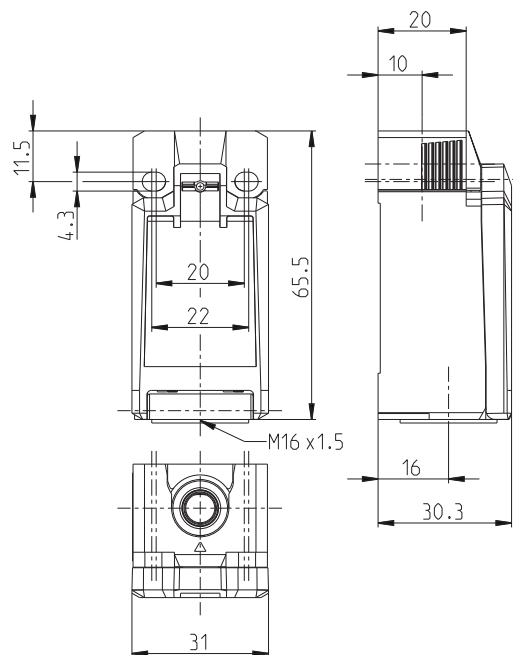


Isolierstoffgekapselter Grenztaster
Baureihe IN65-Baukastensystem

Typbezeichnung **IN65-M16 NORM**

Artikelnummer **6083000249**

Gehäuse ohne Einbauschalter ohne Betätigungseinrichtung



Mechanische Daten

| | |
|--------------------|--|
| Gehäuse | Thermoplast, glasfaserverstärkt (UL 94-V0) |
| Deckel | Thermoplast, glasfaserverstärkt (UL 94-V0) |
| Betriebstemperatur | -30 °C ... +75 °C |
| Lagertemperatur | -40 °C ... +80 °C |
| Schutzart | IP66 / IP67 nach EN 60529 |
| Kabeleinführung | 1 x M16 x1,5 |
| Gewicht | ≈ 0,05 kg |
| Einbaulage | beliebig |

Vorschriften

UL 508 / CSA C22.2 No.14

EU-Konformität

nach Richtlinie 2014/35/EU (Niederspannungsrichtlinie)

Zulassungen

cCSA_{US} B300, 240Vac 1.5A G.P., 24Vdc 1.5A R. Enclosure Type 4X

Bemerkungen

Angegebene Schutzart (IP-Code) gilt nur bei geschlossenem Deckel, Verwendung einer mindestens gleichwertigen Kabelverschraubung mit entsprechendem Kabel und montierter Betätigungseinrichtung.

Die Angaben zu den Schaltwegen können den Datenblättern der Betätigungseinrichtung entnommen werden, da diese Abhängig von der verwendeten Betätigungseinrichtung sind.

Zulassungen / Eigenschaften gelten ausschließlich für das komplett montierte Endgerät.