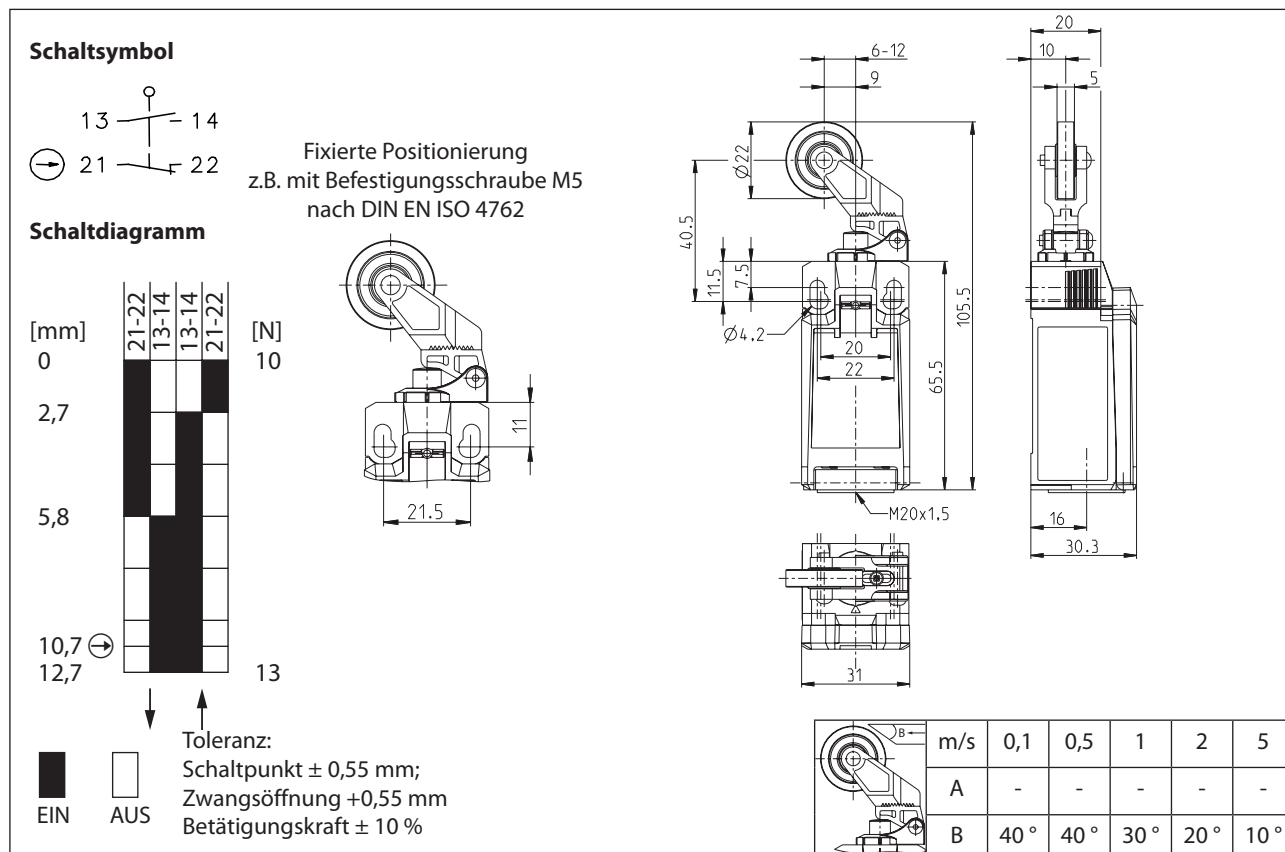


# Isolierstoffgekapselter Grenztaster Baureihe IN65

Typbezeichnung **IN65-SU1Z DGHK**

Artikelnummer **6083000228**



| Elektrische Daten                    |   |
|--------------------------------------|---|
| Bemessungsisolationsspannung         | $U_i$ 400 V   |
| Bemessungsstoßspannungsfestigkeit    | $U_{imp}$ 4 kV  |
| Bemessungsbetriebsspannung           | $U_e$ 240 V AC / 24 V DC  |
| Frequenz AC                          | 50 / 60 Hz  |
| Überspannungskategorie               | II nach EN 60947-1 Anhang H Tabelle H1                                    |
| Konv. thermischer Strom              | $I_{the}$ 5 A   |
| minimaler Strom                      | 1 mA  |
| Gebrauchskategorie                   | AC 15, $U_e/I_e$ 240 V / 3 A<br>DC 13, $U_e/I_e$ 24 V / 1,5 A             |
| Zwangsöffnung                        | $\rightarrow$ nach IEC/EN 60947-5-1, Anhang K ; Zwangsöffnungskraft: 23 N |
| Kurzschlusschutzeinrichtung          | Schmelzsicherung 4 A gG   |
| bedingter Bemessungskurzschlussstrom | 400 A   |
| Übergangswiderstand max.             | 25 mOhm (im Neuzustand)   |

| Mechanische Daten                   |  |
|-------------------------------------|--|
| Gehäuse                             | Thermoplast, glasfaserverstärkt (UL 94-V0)   |
| Deckel                              | Thermoplast, glasfaserverstärkt (UL 94-V0)   |
| Betätigung                          | Hebel mit Rolle (Thermoplast)  |
| Betätigungskraft                    | $F_B$ 10 N $\leq F_B \leq$ 30 N  |
| Betriebstemperatur                  | -30 °C ... +75 °C  |
| Lagertemperatur                     | -40 °C ... +80 °C  |
| Schutzart                           | IP66 / IP67 nach EN 60529  |
| Verschmutzungsgrad (Einbauschalter) | 3  |
| Kontaktmaterial                     | Silber   |
| Geräteklasse (Einbauschalter)       | Kategorie E (MC3+CC2+SC1) nach IEC/EN 60947-1 Anhang Q                                       |
| Kontaktart                          | 1 Öffner (Form Zb), 1 Schließer  |
| Betätigungsgeschwindigkeit          | V 0,06 m/min $\leq V \leq$ 30 m/min  |
| Prelldauer                          | ms < 3 ms  |
| Umschaltzeit                        | ms < 8 ms  |
| Schalthäufigkeit                    | $\leq$ 60 / min.   |
| Mechanische Lebensdauer             | 10 x 10 <sup>6</sup> Schaltspiele  |
| Gebrauchsdauer                      | $\leq$ 20 Jahre  |
| Anschlussart                        | 4 Schraubanschlüsse (M3)   |
| Leiterquerschnitte                  | Eindrätig oder Litze mit Aderendhülse 0,34 mm <sup>2</sup> - 1,5 mm <sup>2</sup> ; AWG 22-16 |
| Kabeleinführung                     | 1 x M20 x1,5   |
| Gewicht                             | $\approx$ 0,08 kg  |
| Einbaulage                          | beliebig   |

| Anfahrmöglichkeiten  |
|--|
| Die Betätigungseinrichtung kann von 1 Seite angefahren werden.<br>Durch Anheben der Spange besteht die Möglichkeit, die Betätigungseinrichtung in 45°-Stufungen umzusetzen.<br>Damit ergeben sich insgesamt 8 Anfahrrichtungen.<br>Nach dem Umsetzen ist die Betätigungseinrichtung durch Absenken der Spange wieder am Gehäuse zu befestigen. |

| Kennzahlen für Sicherheitstechnik |                             |
|-----------------------------------|-----------------------------|
| B10d Öffner (NC)                  | 20 x 10 <sup>6</sup> Zyklen |
| B10d Schließer (NO)               | 1 x 10 <sup>6</sup> Zyklen  |

| Vorschriften             |
|--------------------------|
| DIN EN 60947-5-1         |
| UL 508 / CSA C22.2 No.14 |
| DIN EN ISO 13849-1       |
| EN81-20                  |
| EN81-50                  |

| EG-Konformität                                   |
|--|
| nach Richtlinie 2006/42/EG (Maschinenrichtlinie) |

| Zulassungen  |
|--|
| DGUV (AC 15, $U_e/I_e$ 240 V / 1,5 A; DC 13, $U_e/I_e$ 24 V / 1,5 A)       |
| CCC (AC 15, $U_e/I_e$ 240 V / 1,5 A; DC 13, $U_e/I_e$ 24 V / 1,5 A)        |
| cCSA <sub>US</sub> B300, 240Vac 1.5A G.P., 24Vdc 1.5A R. Enclosure Type 4X |
| TÜV SÜD (AC 15, $U_e/I_e$ 240 V / 1,5 A; DC 13, $U_e/I_e$ 24 V / 1,5 A)    |

| Bemerkungen  |
|--|
| Angegebene Schutzart (IP-Code) gilt nur bei geschlossenem Deckel und Verwendung einer mindestens gleichwertigen Kabelverschraubung mit entsprechendem Kabel. |