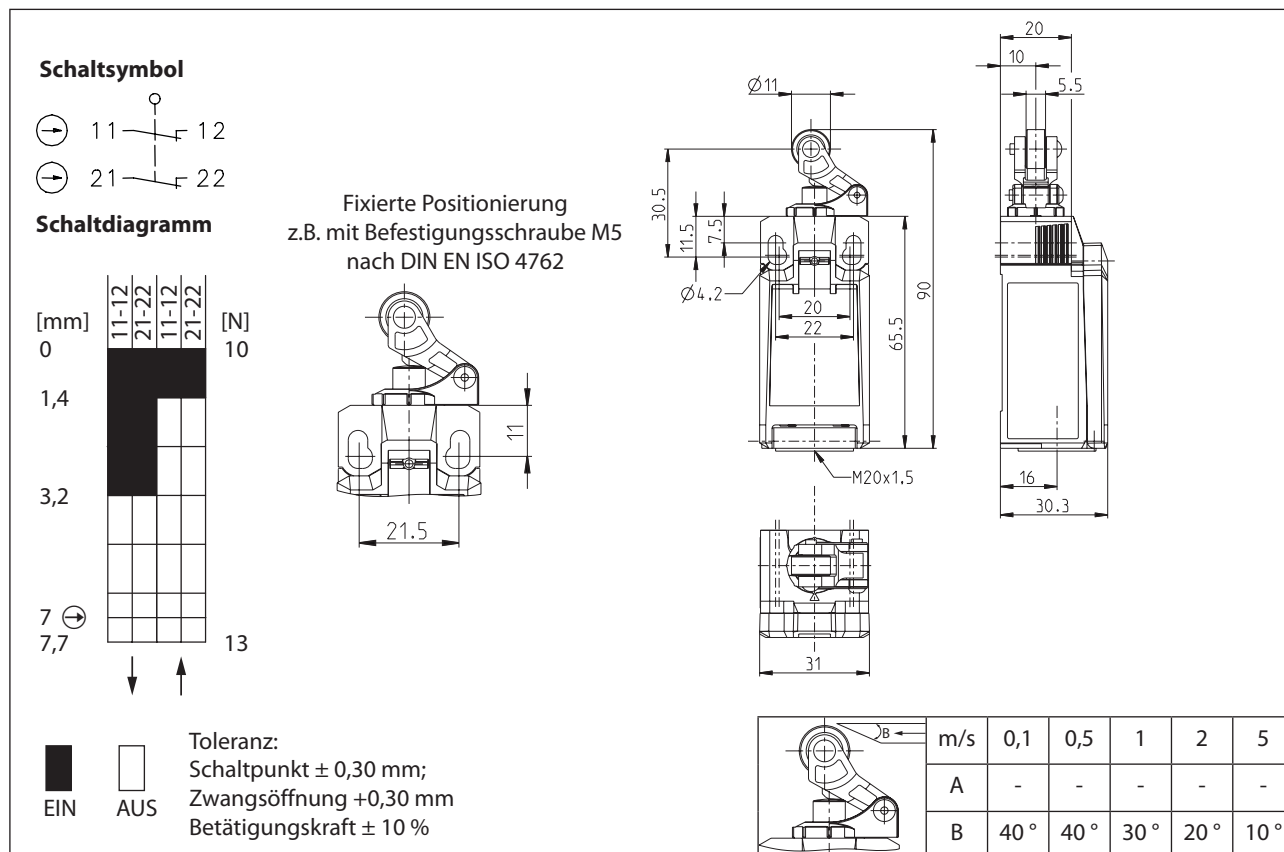


# Isolierstoffgekapselter Grenztaster Baureihe IN65

Typbezeichnung **IN65-SA2Z HK**

Artikelnummer **6083000223**



| Elektrische Daten                    |               |   |
|--------------------------------------|---------------|---|
| Bemessungsisolationsspannung         | $U_i$         | 400 V   |
| Bemessungsstoßspannungsfestigkeit    | $U_{imp}$     | 4 kV  |
| Bemessungsbetriebsspannung           | $U_e$         | 240 V AC / 24 V DC  |
| Frequenz AC                          |               | 50 / 60 Hz  |
| Überspannungskategorie               |               | II nach EN 60947-1 Anhang H Tabelle H1                        |
| Konv. thermischer Strom              | $I_{the}$     | 5 A   |
| minimaler Strom                      |               | 1 mA  |
| Gebrauchskategorie                   |               | AC 15, $U_e/I_e$ 240 V / 3 A<br>DC 13, $U_e/I_e$ 24 V / 1,5 A |
| Zwangsöffnung                        | $\rightarrow$ | nach IEC/EN 60947-5-1, Anhang K; Zwangsöffnungskraft: 33 N    |
| Kurzschlusschutzeinrichtung          |               | Schmelzsicherung 4 A gG                                       |
| bedingter Bemessungskurzschlussstrom |               | 400 A   |
| Übergangswiderstand max.             |               | 25 mOhm (im Neuzustand)                                       |

| Mechanische Daten                   |   |
|-------------------------------------|---|
| Gehäuse                             | Thermoplast, glasfaserverstärkt (UL 94-V0)  |
| Deckel                              | Thermoplast, glasfaserverstärkt (UL 94-V0)  |
| Betätigung                          | Hebel mit Rolle (Thermoplast)   |
| Betätigungskraft                    | $F_B$ 10 N $\leq F_B \leq$ 30 N   |
| Betriebstemperatur                  | -30 °C ... +75 °C   |
| Lagertemperatur                     | -40 °C ... +80 °C   |
| Schutzart                           | IP66 / IP67 nach EN 60529   |
| Verschmutzungsgrad (Einbauschalter) | 3   |
| Kontaktmaterial                     | Silber  |
| Geräteklasse (Einbauschalter)       | Kategorie E (MC3+CC2+SC1) nach IEC/EN 60947-1 Anhang Q  |
| Kontaktart                          | 2 Öffner (Form Zb)  |
| Betätigungsgeschwindigkeit          | V 0,06 m/min $\leq V \leq$ 30 m/min   |
| Prelldauer                          | ms < 3 ms   |
| Umschaltzeit                        | ms < 8 ms   |
| Schalzhäufigkeit                    | $\leq$ 60 / min.  |
| Mechanische Lebensdauer             | 10 x 10 <sup>6</sup> Schaltspiele   |
| Gebrauchsdauer                      | $\leq$ 20 Jahre   |
| Anschlussart                        | 4 Schraubanschlüsse (M3)  |
| Leiterquerschnitte                  | Eindrähtig oder Litze mit Aderendhülse 0,34 mm <sup>2</sup> - 1,5 mm <sup>2</sup> ; AWG 22-16 |
| Kabeleinführung                     | 1 x M20 x1,5  |
| Gewicht                             | $\approx$ 0,08 kg   |
| Einbaulage                          | beliebig  |

| Anfahrmöglichkeiten   |
|---|
| <p>Die Betätigungseinrichtung kann von 1 Seite angefahren werden.<br/>           Durch Anheben der Spange besteht die Möglichkeit, die Betätigungseinrichtung in 45°-Stufungen umzusetzen.<br/>           Damit ergeben sich insgesamt 8 Anfahrrichtungen.<br/>           Nach dem Umsetzen ist die Betätigungseinrichtung durch Absenken der Spange wieder am Gehäuse zu befestigen.</p> |

| Kennzahlen für Sicherheitstechnik |                             |
|-----------------------------------|-----------------------------|
| B10d Öffner (NC)                  | 20 x 10 <sup>6</sup> Zyklen |
| B10d Schließer (NO)               | 1 x 10 <sup>6</sup> Zyklen  |

| Vorschriften             |
|--------------------------|
| DIN EN 60947-5-1         |
| UL 508 / CSA C22.2 No.14 |
| DIN EN ISO 13849-1       |
| EN81-20                  |
| EN81-50                  |

| EG-Konformität                                   |
|--|
| nach Richtlinie 2006/42/EG (Maschinenrichtlinie) |

| Zulassungen |  |
|-------------|--|
|             | DGUV (AC 15, $U_e/I_e$ 240 V / 1,5 A; DC 13, $U_e/I_e$ 24 V / 1,5 A)       |
|             | CCC (AC 15, $U_e/I_e$ 240 V / 1,5 A; DC 13, $U_e/I_e$ 24 V / 1,5 A)        |
|             | cCSA <sub>US</sub> B300, 240Vac 1.5A G.P., 24Vdc 1.5A R. Enclosure Type 4X |
|             | TÜV SÜD (AC 15, $U_e/I_e$ 240 V / 1,5 A; DC 13, $U_e/I_e$ 24 V / 1,5 A)    |

| Bemerkungen   |  |
|---|--|
| <p>Angegebene Schutzart (IP-Code) gilt nur bei geschlossenem Deckel und Verwendung einer mindestens gleichwertigen Kabelverschraubung mit entsprechendem Kabel.</p> |  |