

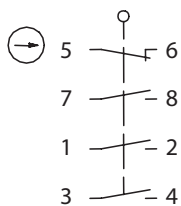
## Isolierstoffgekapselter Grenztaster Baureihe IN73

Typbezeichnung **IN73-13 05**

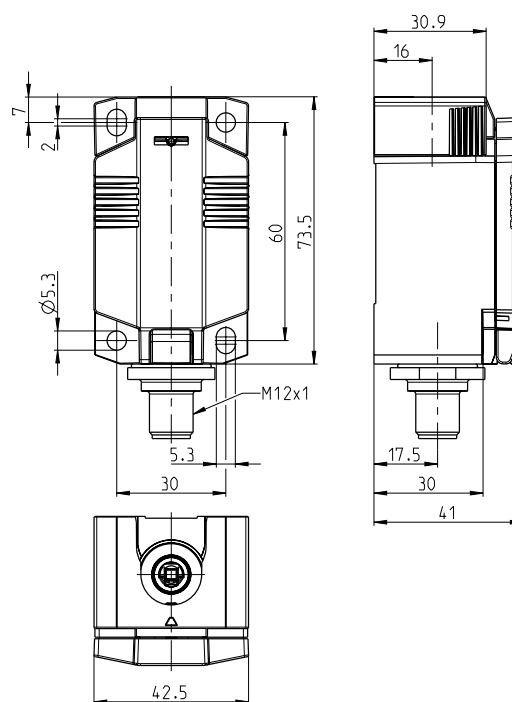
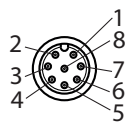
Artikelnummer **6081000136**

### Gehäuse mit Einbauschalter ohne Betätigungseinrichtung

#### Schaltensymbol



#### Stecker



#### Elektrische Daten

Bemessungsisolationsspannung	$U_i$	30 V
Bemessungsstoßspannungsfestigkeit	$U_{imp}$	2,5 kV
Bemessungsbetriebsspannung	$U_e$	30 V AC / 24 V DC
Frequenz AC		50 / 60 Hz
Konv. thermischer Strom	$I_{the}$	1,5 A
Minimaler Strom		1 mA
Gebrauchskategorie		AC 15, $U_e/I_e$ 30 V / 1,5 A; DC 13, $U_e/I_e$ 24 V / 1,5 A
Zwangsoffnung	$\rightarrow$	nach IEC/EN 60947-5-1, Anhang K
Kurzschlusschutzeinrichtung		Schmelzsicherung 4 A gG
Bedingter Bemessungskurzschlussstrom		400 A
Schutzklasse		II, schutzisoliert

Mechanische Daten	
Gehäuse	Thermoplast, glasfaserverstärkt (UL 94-V0)
Deckel	Thermoplast, glasfaserverstärkt (UL 94-V0)
Betätigungskraft	$F_{bmin}$ 17 N + Kraft der verwendeten Betätigungseinrichtung $F_{\ominus}$ 20 N + Kraft der verwendeten Betätigungseinrichtung
Betriebstemperatur	-30 °C ... +75 °C
Lagertemperatur	-40 °C ... +80 °C
Schutzart	IP66 / IP67 nach EN 60529, Type 4X – Indoor Use only, nur mit montierter Betätigungseinrichtung
Verschmutzungsgrad (Einbauschalter)	3
Kontaktmaterial	Silber
Kontaktart	1 Öffner (Form Zb), 3 Schließer
Schalzhäufigkeit	≤ 60 / min.
Mechanische Lebensdauer	abhängig von der Betätigungseinrichtung bis zu $10 \times 10^6$ Schaltspiele
Gebrauchsdauer	≤ 20 Jahre
Anschlussart	Stecker M12x1, 8-polig A-Codiert
Gewicht	≈ 0,12 kg
Einbaulage	beliebig

Kennzahlen für Sicherheitstechnik	
B10d Öffner (NC)	$20 \times 10^6$ Zyklen

Vorschriften	
	DIN EN 60947-5-1
	UL 508 / CSA C22.2 No.14
	DIN EN ISO 13849-1
	DIN EN ISO 13849-2

EU-Konformität	
	nach Richtlinie 2011/65/EU (RoHS II)

Zulassungen	
	CCC
	cUL <sub>US</sub>

Bemerkungen	
<p>Die vorgesehene Schutzart (IP-Code) gilt nur bei geschlossenem Deckel und Verwendung eines gleichwertigen Steckers. Für den Einsatz bei der beschriebenen Umgebungstemperatur müssen der Stecker und das Kabel ( fest oder flexibel verlegt ) mindestens für den gleichen Temperaturbereich geeignet sein. Der Stecker darf nicht unter Spannung gesteckt und getrennt werden. Die mechanische Lebensdauer der Kabeldose beträgt 100 Steckzyklen.</p> <p>Die Angaben zu den Schaltwegen können den Datenblättern der Betätigungseinrichtung entnommen werden, da diese Abhängig von der verwendeten Betätigungseinrichtung sind.</p> <p>Zulassungen / Eigenschaften gelten ausschließlich für das komplett montierte Endgerät.</p>	