

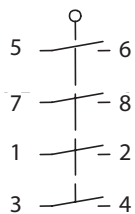
Isolierstoffgekapselter Grenztaster Baureihe IN73

Typbezeichnung **IN73-04 05**

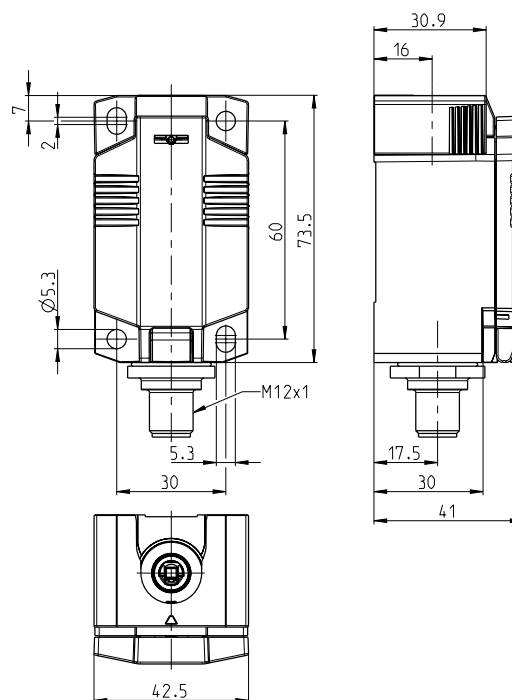
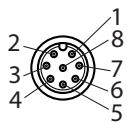
Artikelnummer **6081000134**

Gehäuse mit Einbauswitcher ohne Betätigungseinrichtung

Schaltensymbol



Stecker



Elektrische Daten

Bemessungsisolationsspannung	U_i	30 V
Bemessungsstoßspannungsfestigkeit	U_{imp}	2,5 kV
Bemessungsbetriebsspannung	U_e	30 V AC / 24 V DC
Frequenz AC		50 / 60 Hz
Konv. thermischer Strom	I_{the}	1,5 A
Minimaler Strom		1 mA
Gebrauchskategorie		AC 15, U_e/I_e 30 V / 1,5 A; DC 13, U_e/I_e 24 V / 1,5 A
Kurzschlusschutzeinrichtung		Schmelzsicherung 4 A gG
Bedingter Bemessungskurzschlussstrom		400 A
Schutzklasse		II, schutzisoliert

Mechanische Daten	
Gehäuse	Thermoplast, glasfaserverstärkt (UL 94-V0)
Deckel	Thermoplast, glasfaserverstärkt (UL 94-V0)
Betätigungskraft	F_{bmin} 18 N + Kraft der verwendeten Betätigungseinrichtung
Betriebstemperatur	-30 °C ... +75 °C
Lagertemperatur	-40 °C ... +80 °C
Schutzart	IP66 / IP67 nach EN 60529, Type 4X – Indoor Use only, nur mit montierter Betätigungseinrichtung
Verschmutzungsgrad (Einbauschalter)	3
Kontaktmaterial	Silber
Kontaktart	4 Schließer
Schalzhäufigkeit	≤ 60 / min.
Mechanische Lebensdauer	abhängig von der Betätigungseinrichtung bis zu 10×10^6 Schaltspiele
Gebrauchsdauer	≤ 20 Jahre
Anschlussart	Stecker M12x1, 8-polig A-Codiert
Gewicht	≈ 0,12 kg
Einbaulage	beliebig

Vorschriften
DIN EN 60947-5-1
UL 508 / CSA C22.2 No.14

EU-Konformität
nach Richtlinie 2011/65/EU (RoHS II)

Zulassungen
CCC
cUL _{US}

Bemerkungen
<p>Die vorgesehene Schutzart (IP-Code) gilt nur bei geschlossenem Deckel und Verwendung eines gleichwertigen Steckers. Für den Einsatz bei der beschriebenen Umgebungstemperatur müssen der Stecker und das Kabel (fest oder flexibel verlegt) mindestens für den gleichen Temperaturbereich geeignet sein. Der Stecker darf nicht unter Spannung gesteckt und getrennt werden. Die mechanische Lebensdauer der Kabeldose beträgt 100 Steckzyklen.</p> <p>Die Angaben zu den Schaltwegen können den Datenblättern der Betätigungseinrichtung entnommen werden, da diese Abhängig von der verwendeten Betätigungseinrichtung sind.</p> <p>Zulassungen / Eigenschaften gelten ausschließlich für das komplett montierte Endgerät.</p>