

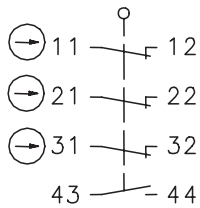
# Isolierstoffgekapselter Grenztaster

## Baureihe IN73

Typbezeichnung **IN73-31 DGKK**

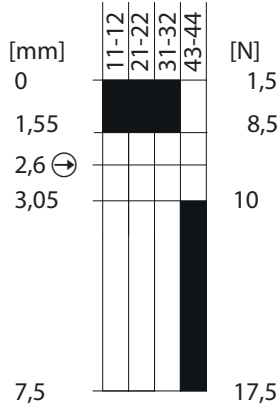
Artikelnummer **608100059**

### Schaltsymbol

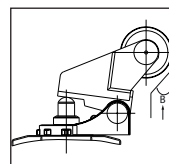
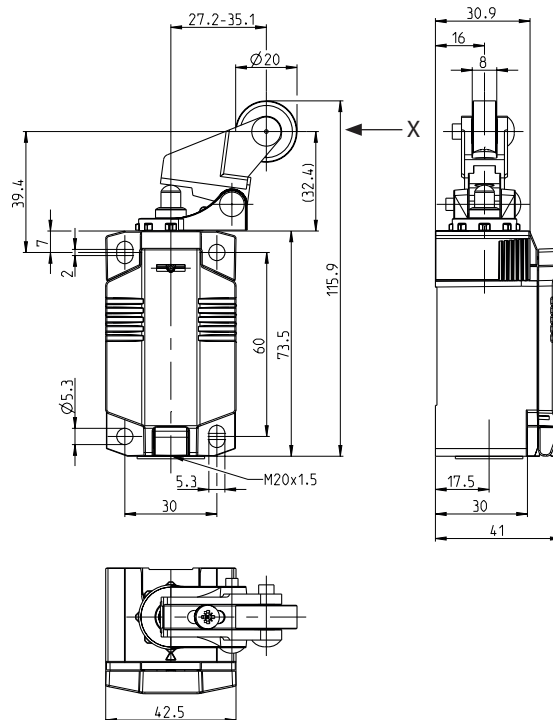


### Schaltdiagramm

Werte gültig in Pfeilrichtung X



Toleranz:  
 Schaltpunkt  $\pm 0,65$  mm  
 Zwangsöffnung  $+0,65$  mm  
 Betätigungskraft  $\pm 25$  %



m/s	0,1	0,5	1	2	5
A	-	-	-	-	-
B	40°	40°	40°	30°	10°

### Elektrische Daten

Bemessungsisolationsspannung	$U_i$	250 V
Bemessungsstoßspannungsfestigkeit	$U_{imp}$	2,5 kV
Bemessungsbetriebsspannung	$U_e$	240 V AC / 24 V DC
Frequenz AC		50 / 60 Hz
Konv. thermischer Strom	$I_{the}$	5 A
Minimaler Strom		1 mA
Gebrauchskategorie		AC 15, $U_e/I_e$ 240 V / 1,5 A; DC 13, $U_e/I_e$ 24 V / 1,5 A
Zwangsöffnung	↻	nach IEC/EN 60947-5-1, Anhang K; Zwangsöffnungskraft: 37 N
Kurzschlusschutzeinrichtung		Schmelzsicherung 4 A gG
Bedingter Bemessungskurzschlussstrom		400 A
Schutzklasse		II, schutzisoliert

Mechanische Daten	
Gehäuse	Thermoplast, glasfaserverstärkt (UL 94-V0)
Deckel	Thermoplast, glasfaserverstärkt (UL 94-V0)
Betätigung	Hebel (Zn-Druckguss), Rolle (Thermoplast)
Betriebstemperatur	-30 °C ... +75 °C
Lagertemperatur	-40 °C ... +80 °C
Schutzart	IP66 / IP67 nach EN 60529, Type 4X – Indoor Use only
Verschmutzungsgrad (Einbauschalter)	3
Kontaktmaterial	Silber
Kontaktart	3 Öffner (Form Zb), 1 Schließer
Schalhäufigkeit	≤ 60 / min.
Mechanische Lebensdauer	10 x 10 <sup>6</sup> Schaltspiele
Gebrauchsdauer	≤20 Jahre
Anschlussart	8 Schraubanschlüsse (M3,5)
Leiterquerschnitt	Eindrähtig oder Litze mit Aderendhülse 0,34 mm <sup>2</sup> - 1,5 mm <sup>2</sup> ; AWG 22-16
Kabeleinführung	1 x M20 x1,5
Gewicht	≈ 0,19 kg
Einbaulage	beliebig

Anfahrmöglichkeiten
Die Betätigungseinrichtung kann von 1 Seite angefahren werden. Durch Anheben der Spange besteht die Möglichkeit, die Betätigungseinrichtung in 45°-Stufungen umzusetzen. Damit ergeben sich insgesamt 8 Anfahrrichtungen. Nach dem Umsetzen ist die Betätigungseinrichtung durch Absenken der Spange wieder am Gehäuse zu befestigen.

Kennzahlen für Sicherheitstechnik	
B10d Öffner (NC)	20 x 10 <sup>6</sup> Zyklen

Vorschriften	
	DIN EN 60947-5-1
	UL 508 / CSA C22.2 No.14
	DIN EN ISO 13849-1
	DIN EN ISO 13849-2

EU-Konformität	
	nach Richtlinie 2014/35/EU (Niederspannungsrichtlinie)

Zulassungen	
	CCC
	cUL <sub>US</sub>

Bemerkungen	
Angewandte Schutzart (IP-Code) gilt nur bei geschlossenem Deckel und Verwendung einer mindestens gleichwertigen Kabelverschraubung mit entsprechendem Kabel.	