

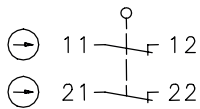
# Isolierstoffgekapselter Grenztaster

## Baureihe IN73

Typbezeichnung **IN73-S20 DGKK**

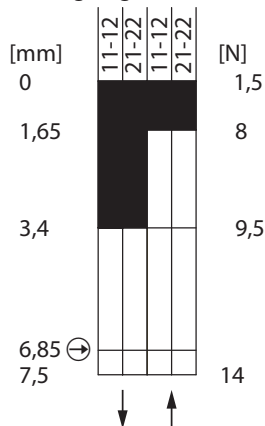
Artikelnummer **6081000051**

### Schaltsymbol

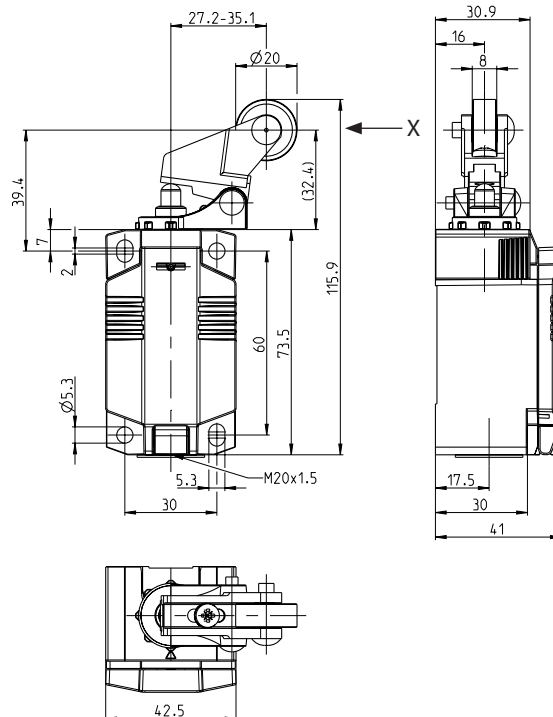


### Schaltdiagramm

Werte gültig in Pfeilrichtung X



Toleranz:  
 Schaltpunkt  $\pm 0,4$  mm  
 Zwangsöffnung  $+0,4$  mm  
 Betätigungskraft  $\pm 20$  %



|   |     |     |     |     |     |   |
|---|-----|-----|-----|-----|-----|---|
|   | m/s | 0,1 | 0,5 | 1   | 2   | 5 |
| A | -   | -   | -   | -   | -   | - |
| B | 40° | 40° | 40° | 30° | 10° |   |

### Elektrische Daten

|                                      |               |   |
|--------------------------------------|---------------|---|
| Bemessungsisolationsspannung         | $U_i$         | 400 V   |
| Bemessungsstoßspannungsfestigkeit    | $U_{imp}$     | 4 kV  |
| Bemessungsbetriebsspannung           | $U_e$         | 240 V AC / 24 V DC  |
| Frequenz AC                          |               | 50 / 60 Hz  |
| Überspannungskategorie               |               | II nach EN 60947-1 Anhang H Tabelle H1                      |
| Konv. thermischer Strom              | $I_{the}$     | 5 A   |
| Minimaler Strom                      |               | 1 mA  |
| Gebrauchskategorie                   |               | AC 15, $U_e/I_e$ 240 V / 3 A; DC 13, $U_e/I_e$ 24 V / 1,5 A |
| Zwangsöffnung                        | $\rightarrow$ | nach IEC/EN 60947-5-1, Anhang K; Zwangsöffnungskraft: 30 N  |
| Kurzschlusschutzeinrichtung          |               | Schmelzsicherung 4 A gG                                     |
| Bedingter Bemessungskurzschlussstrom |               | 400 A   |
| Schutzklasse                         |               | II, schutzisoliert  |

| Mechanische Daten                   |   |
|-------------------------------------|---|
| Gehäuse                             | Thermoplast, glasfaserverstärkt (UL 94-V0)  |
| Deckel                              | Thermoplast, glasfaserverstärkt (UL 94-V0)  |
| Betätigung                          | Hebel (Zn-Druckguss), Rolle (Thermoplast)   |
| Betriebstemperatur                  | -30 °C ... +75 °C   |
| Lagertemperatur                     | -40 °C ... +80 °C   |
| Schutzart                           | IP66 / IP67 nach EN 60529, Type 4X – Indoor Use only  |
| Verschmutzungsgrad (Einbauschalter) | 3   |
| Kontaktmaterial                     | Silber  |
| Geräteklasse (Einbauschalter)       | Kategorie E (MC3+CC2+SC1) nach IEC/EN 60947-1 Anhang Q  |
| Kontaktart                          | 2 Öffner (Form Zb)  |
| Prelldauer                          | ms < 3 ms   |
| Umschaltzeit                        | ms < 8 ms   |
| Schalzhäufigkeit                    | ≤ 60 / min.   |
| Mechanische Lebensdauer             | 10 x 10 <sup>6</sup> Schaltspiele   |
| Gebrauchsdauer                      | ≤ 20 Jahre  |
| Anschlussart                        | 4 Schraubanschlüsse (M3)  |
| Leiterquerschnitt                   | Eindrähtig oder Litze mit Aderendhülse 0,34 mm <sup>2</sup> - 1,5 mm <sup>2</sup> ; AWG 22-16 |
| Kabeleinführung                     | 1 x M20 x1,5  |
| Gewicht                             | ≈ 0,18 kg   |
| Einbaulage                          | beliebig  |

| Anfahrmöglichkeiten   |
|---|
| Die Betätigungseinrichtung kann von 1 Seite angefahren werden. Durch Anheben der Spange besteht die Möglichkeit, die Betätigungseinrichtung in 45°-Stufungen umzusetzen. Damit ergeben sich insgesamt 8 Anfahrrichtungen. Nach dem Umsetzen ist die Betätigungseinrichtung durch Absenken der Spange wieder am Gehäuse zu befestigen. |

| Kennzahlen für Sicherheitstechnik |                             |
|-----------------------------------|-----------------------------|
| B10d Öffner (NC)                  | 20 x 10 <sup>6</sup> Zyklen |

| Vorschriften             |
|--------------------------|
| DIN EN 60947-5-1         |
| UL 508 / CSA C22.2 No.14 |
| DIN EN ISO 13849-1       |
| DIN EN ISO 13849-2       |

| EU-Konformität   |
|--|
| nach Richtlinie 2014/35/EU (Niederspannungsrichtlinie) |

| Zulassungen       |
|-------------------|
| CCC               |
| cUL <sub>US</sub> |

| Bemerkungen  |
|--|
| Angegebene Schutzart (IP-Code) gilt nur bei geschlossenem Deckel und Verwendung einer mindestens gleichwertigen Kabelverschraubung mit entsprechendem Kabel. |