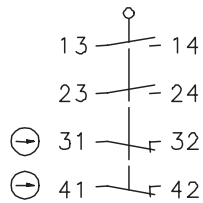


Isolierstoffgekapselter Grenztaster Baureihe IN73

Typbezeichnung **IN73-22 SM**

Artikelnummer **608100008**

Schaltsymbol

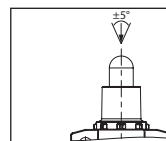
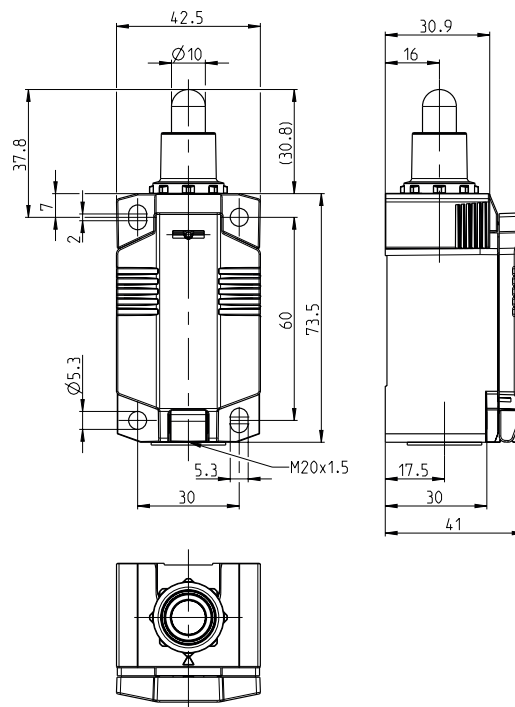


Schaltdiagramm

[mm]	13-14	23-24	31-32	41-42	[N]
0					1,5
1,2					9,5
2,4					12
6					20



Toleranz:
 Schaltpunkt $\pm 0,6$ mm
 Zwangsöffnung $+0,6$ mm
 Betätigungskraft ± 20 %



m/s

0,001 ... 0,5

Elektrische Daten

Bemessungsisolationsspannung	U_i	250 V
Bemessungsstoßspannungsfestigkeit	U_{imp}	2,5 kV
Bemessungsbetriebsspannung	U_e	240 V AC / 24 V DC
Frequenz AC		50 / 60 Hz
Konv. thermischer Strom	I_{the}	5 A
Minimaler Strom		1 mA
Gebrauchskategorie		AC 15, U_e/I_e 240 V / 1,5 A; DC 13, U_e/I_e 24 V / 1,5 A
Zwangsöffnung	\rightarrow	nach IEC/EN 60947-5-1, Anhang K; Zwangsöffnungskraft: 36 N
Kurzschlusschutzeinrichtung		Schmelzsicherung 4 A gG
Bedingter Bemessungskurzschlussstrom		400 A
Schutzklasse		II, schutzisoliert

Mechanische Daten	
Gehäuse	Thermoplast, glasfaserverstärkt (UL 94-V0)
Deckel	Thermoplast, glasfaserverstärkt (UL 94-V0)
Betätigung	Stößel (Stahl, vernickelt)
Betriebstemperatur	-30 °C ... +75 °C
Lagertemperatur	-40 °C ... +80 °C
Schutzart	IP66 / IP67 nach EN 60529, Type 4X – Indoor Use only
Verschmutzungsgrad (Einbauschalter)	3
Kontaktmaterial	Silber
Kontaktart	2 Öffner (Form Zb), 2 Schließer
Schalzhäufigkeit	≤ 60 / min.
Mechanische Lebensdauer	10 x 10 ⁶ Schaltspiele
Gebrauchsdauer	≤20 Jahre
Anschlussart	8 Schraubanschlüsse (M3,5)
Leiterquerschnitte	Eindrähtig oder Litze mit Aderendhülle 0,34 mm ² - 1,5 mm ² ; AWG 22-16
Kabeleinführung	1 x M20 x1,5
Gewicht	≈ 0,16 kg
Einbaulage	beliebig

Anfahrmöglichkeiten
Die angegebenen Daten beziehen sich auf Betätigung in Stößelrichtung.

Kennzahlen für Sicherheitstechnik	
B10d Öffner (NC)	20 x 10 ⁶ Zyklen
B10d Schließer (NO)	1 x 10 ⁶ Zyklen

Vorschriften	
	DIN EN 60947-5-1
	UL 508 / CSA C22.2 No.14
	DIN EN ISO 13849-1
	DIN EN ISO 13849-2

EU-Konformität	
	nach Richtlinie 2014/35/EU (Niederspannungsrichtlinie)

Zulassungen	
	CCC
	cUL _{US}

Bemerkungen	
Angewandte Schutzart (IP-Code) gilt nur bei geschlossenem Deckel und Verwendung einer mindestens gleichwertigen Kabelverschraubung mit entsprechendem Kabel.	