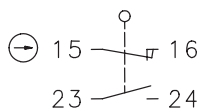


Isolierstoffgekapselter Grenztaster Baureihe IN73

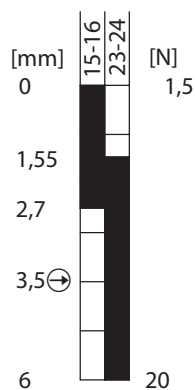
Typbezeichnung **IN73-V11 SM**

Artikelnummer **608100007**

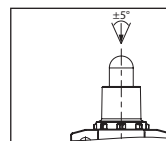
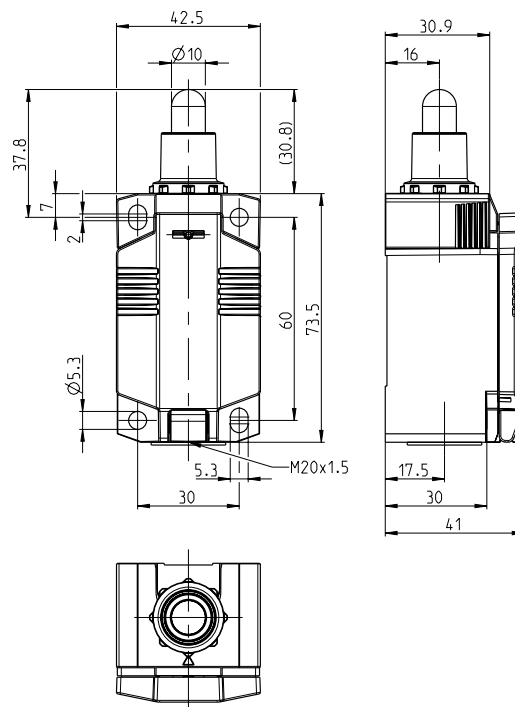
Schaltsymbol



Schaltdiagramm



Toleranz:
Schaltpunkt $\pm 0,35$ mm
Zwangsöffnung $+0,35$ mm
Betätigungskraft ± 15 %



m/s

0,001 ... 0,5

Elektrische Daten

| | | |
|--------------------------------------|---------------|---|
| Bemessungsisolationsspannung | U_i | 400 V |
| Bemessungsstoßspannungsfestigkeit | U_{imp} | 4 kV |
| Bemessungsbetriebsspannung | U_e | 240 V AC / 24 V DC |
| Frequenz AC | | 50 / 60 Hz |
| Überspannungskategorie | | II nach EN 60947-1 Anhang H Tabelle H1 |
| Konv. thermischer Strom | I_{the} | 5 A |
| Minimaler Strom | | 1 mA |
| Gebrauchskategorie | | AC 15, U_e/I_e 240 V / 3 A; DC 13, U_e/I_e 24 V / 1,5 A |
| Zwangsöffnung | \rightarrow | nach IEC/EN 60947-5-1, Anhang K; Zwangsöffnungskraft: 26 N |
| Kurzschlusschutteinrichtung | | Schmelzsicherung 4 A gG |
| Bedingter Bemessungskurzschlussstrom | | 400 A |
| Schutzklasse | | II, schutzisoliert |

| Mechanische Daten | |
|-------------------------------------|---|
| Gehäuse | Thermoplast, glasfaserverstärkt (UL 94-V0) |
| Deckel | Thermoplast, glasfaserverstärkt (UL 94-V0) |
| Betätigung | Stößel (Stahl, vernickelt) |
| Betriebstemperatur | -30 °C ... +75 °C |
| Lagertemperatur | -40 °C ... +80 °C |
| Schutzart | IP66 / IP67 nach EN 60529, Type 4X – Indoor Use only |
| Verschmutzungsgrad (Einbauschalter) | 3 |
| Kontaktmaterial | Silber |
| Geräteklasse (Einbauschalter) | Kategorie E (MC3+CC2+SC1) nach IEC/EN 60947-1 Anhang Q |
| Kontaktart | 1 Öffner (Form Zb), 1 Schließer |
| Prelldauer | Der Wert ist abhängig von der Betätigungsgeschwindigkeit |
| Umschaltzeit | Der Wert ist abhängig von der Betätigungsgeschwindigkeit |
| Schalzhäufigkeit | ≤ 60 / min. |
| Mechanische Lebensdauer | 10 x 10 ⁶ Schaltspiele |
| Gebrauchsdauer | ≤ 20 Jahre |
| Anschlussart | 4 Schraubanschlüsse (M3) |
| Leiterquerschnitt | Eindrähtig oder Litze mit Aderendhülse 0,34 mm ² - 1,5 mm ² ; AWG 22-16 |
| Kabeleinführung | 1 x M20 x1,5 |
| Gewicht | ≈ 0,15 kg |
| Einbaulage | beliebig |

| Anfahrmöglichkeiten |
|---|
| Die angegebenen Daten beziehen sich auf Betätigung in Stößelrichtung. |

| Kennzahlen für Sicherheitstechnik | |
|--|-----------------------------|
| B10d Öffner (NC) | 20 x 10 ⁶ Zyklen |
| B10d Schließer (NO) | 1 x 10 ⁶ Zyklen |

| Vorschriften |
|--------------------------|
| DIN EN 60947-5-1 |
| UL 508 / CSA C22.2 No.14 |
| DIN EN ISO 13849-1 |
| DIN EN ISO 13849-2 |

| EU-Konformität |
|--|
| nach Richtlinie 2014/35/EU (Niederspannungsrichtlinie) |

| Zulassungen |
|--------------------|
| CCC |
| cULus |

| Bemerkungen |
|--|
| Angegebene Schutzart (IP-Code) gilt nur bei geschlossenem Deckel und Verwendung einer mindestens gleichwertigen Kabelverschraubung mit entsprechendem Kabel. |