

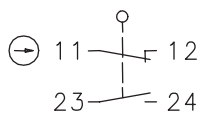
# Isolierstoffgekapselter Grenztaster

## Baureihe IN73

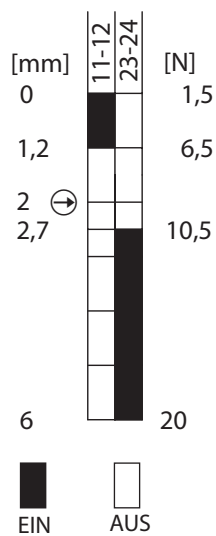
Typbezeichnung **IN73-11 SM**

Artikelnummer **608100002**

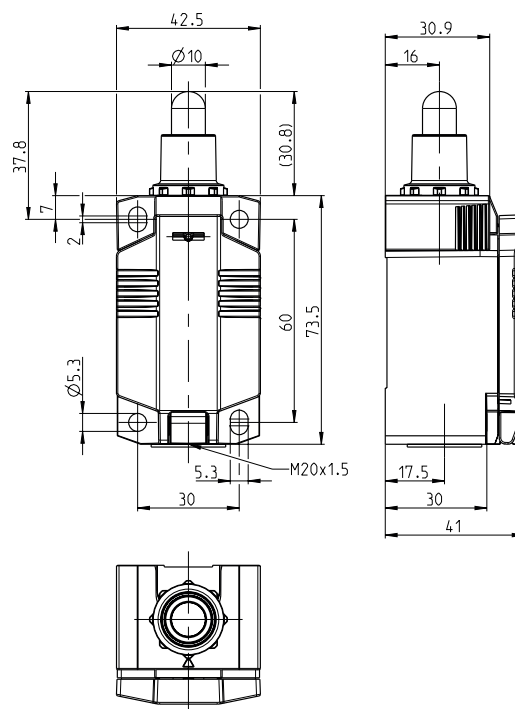
### Schaltsymbol



### Schaltdiagramm



Toleranz:  
 Schalterpunkt  $\pm 0,35$  mm  
 Zwangsöffnung  $+0,35$  mm  
 Betätigungskraft  $\pm 15$  %



	m/s	0,001 ... 0,5
--	-----	---------------

### Elektrische Daten

Bemessungsisolationsspannung	$U_i$	400 V
Bemessungsstoßspannungsfestigkeit	$U_{imp}$	4 kV
Bemessungsbetriebsspannung	$U_e$	240 V AC / 24 V DC
Frequenz AC		50 / 60 Hz
Überspannungskategorie		II nach EN 60947-1 Anhang H Tabelle H1
Konv. thermischer Strom	$I_{the}$	5 A
Minimaler Strom		1 mA
Gebrauchskategorie		AC 15, $U_e/I_e$ 240 V / 3 A; DC 13, $U_e/I_e$ 24 V / 1,5 A
Zwangsöffnung	⊕	nach IEC/EN 60947-5-1, Anhang K; Zwangsöffnungskraft: 24 N
Kurzschlusschutzeinrichtung		Schmelzsicherung 4 A gG
Bedingter Bemessungskurzschlussstrom		400 A
Schutzklasse		II, schutzisoliert

Mechanische Daten	
Gehäuse	Thermoplast, glasfaserverstärkt (UL 94-V0)
Deckel	Thermoplast, glasfaserverstärkt (UL 94-V0)
Betätigung	Stößel (Stahl, vernickelt)
Betriebstemperatur	-30 °C ... +75 °C
Lagertemperatur	-40 °C ... +80 °C
Schutzart	IP66 / IP67 nach EN 60529, Type 4X – Indoor Use only
Verschmutzungsgrad (Einbauschalter)	3
Kontaktmaterial	Silber
Geräteklasse (Einbauschalter)	Kategorie E (MC3+CC2+SC1) nach IEC/EN 60947-1 Anhang Q
Kontaktart	1 Öffner (Form Zb), 1 Schließer
Prelldauer	Der Wert ist abhängig von der Betätigungsgeschwindigkeit
Umschaltzeit	Der Wert ist abhängig von der Betätigungsgeschwindigkeit
Schalzhäufigkeit	≤ 60 / min.
Mechanische Lebensdauer	10 x 10 <sup>6</sup> Schaltspiele
Gebrauchsdauer	≤ 20 Jahre
Anschlussart	4 Schraubanschlüsse (M3)
Leiterquerschnitt	Eindrähtig oder Litze mit Aderendhülse 0,34 mm <sup>2</sup> - 1,5 mm <sup>2</sup> ; AWG 22-16
Kabeleinführung	1 x M20 x1,5
Gewicht	≈ 0,15 kg
Einbaulage	beliebig

Anfahrmöglichkeiten	
Die angegebenen Daten beziehen sich auf Betätigung in Stößelrichtung.	

Kennzahlen für Sicherheitstechnik	
B10d Öffner (NC)	20 x 10 <sup>6</sup> Zyklen
B10d Schließer (NO)	1 x 10 <sup>6</sup> Zyklen

Vorschriften	
	DIN EN 60947-5-1
	UL 508 / CSA C22.2 No.14
	DIN EN ISO 13849-1
	DIN EN ISO 13849-2

EU-Konformität	
	nach Richtlinie 2014/35/EU (Niederspannungsrichtlinie)

Zulassungen	
	CCC
	cUL <sub>US</sub>

Bemerkungen	
Angewandte Schutzart (IP-Code) gilt nur bei geschlossenem Deckel und Verwendung einer mindestens gleichwertigen Kabelverschraubung mit entsprechendem Kabel.	