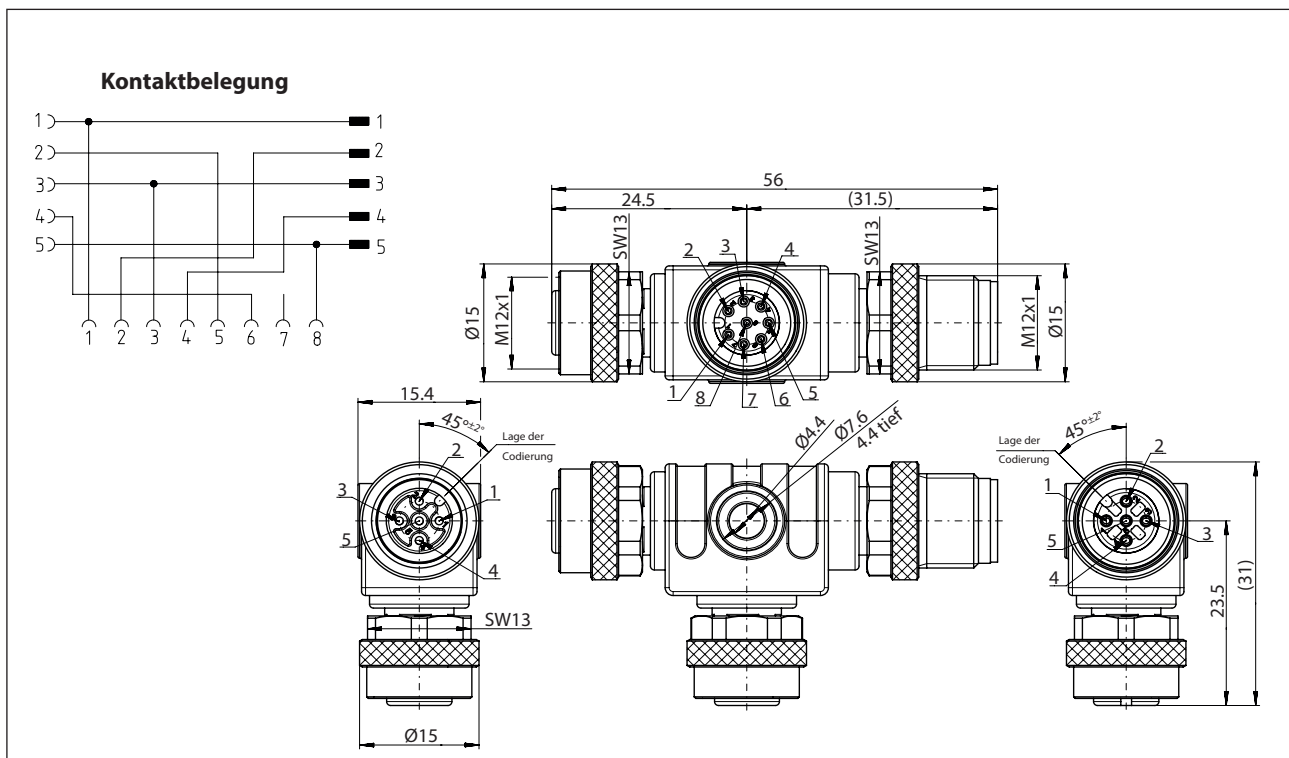


Zubehör T-Adapter

Typbezeichnung **ATS-M12/5-M12/8**

Artikelnummer **6075989001**



Elektrische Daten

Betriebsspannung	max. 30 V
Strombelastbarkeit	2 A bei 40 °C
Isolationswiderstand	≥100 MΩ

Mechanische Daten

Anschlussart	2 x M12 x 1, 5-polig (A-Codierung) 1 x M12 x 1, 8-polig (A-Codierung)
Umspritzung	TPU
Umgebungstemperatur	-30 °C ... +90 °C
Verschmutzungsgrad	3
Schutzart	IP65, IP67, IP68 (nur im gesteckten Zustand mit den dazugehörigen Gegenstücken)