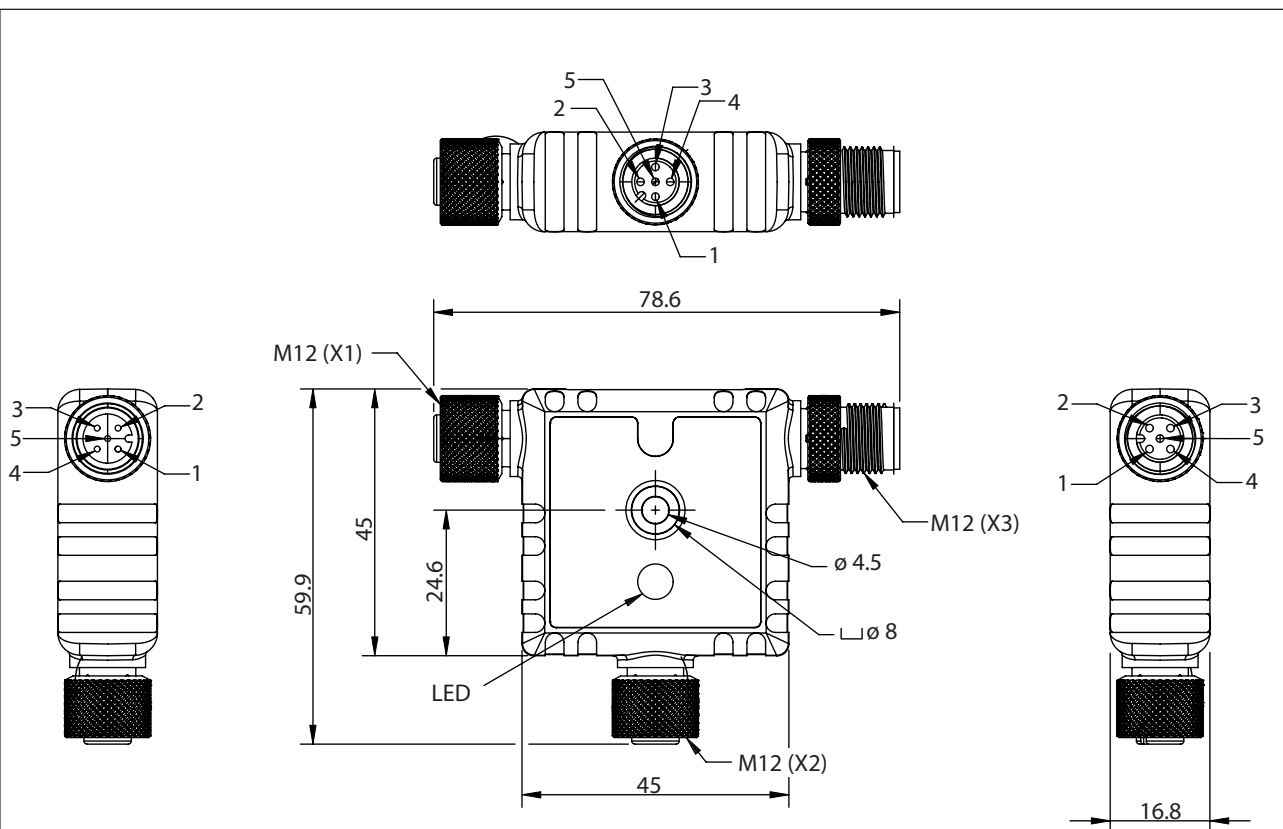


T-Adapter

Baureihe SEU

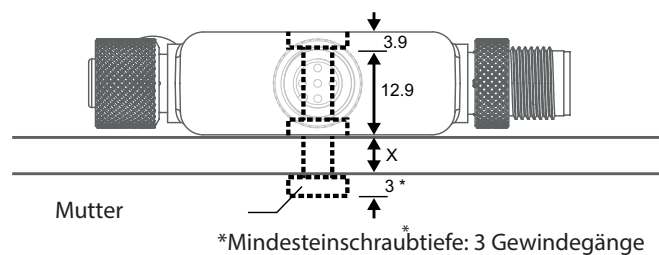
Typbezeichnung **SEU-1/0-T45-C-X-AB**

Artikelnummer **6075689191**



Anschlussbelegung

	X1 / X3	X2	
Pin 1	24 V DC	CH1a	BN
Pin 2	OSSD1	CH1b	WH
Pin 3	0 V DC	NC	BU
Pin 4	OSSD2	CH2a	BK
Pin 5	NC	CH2b	GY




Elektrische Daten		
Bemessungsbetriebsspannung	U_e	24 V DC +15 %, - 20 % (PELV / SELV-Netzteil) Die externe Spannungsversorgung muss in der Lage sein, kurze Netzunterbrechungen von 20ms zu puffern, wie spezifiziert in IEC / EN 60204-1.
Bemessungsisolationsspannung	U_i	75 V DC
Bemessungsstoßspannungsfestigkeit	U_{imp}	500 V
Bedingter Bemessungskurzschlussstrom		100 A
Leerlaufstrom	I_0	60 mA typisch bei 24 V DC 75 mA maximum bei 19.2 V DC
Ansprechzeit	t_a	max. 40 ms + (7 ms x Anzahl der folgenden DCD-Geräte)
Einschaltverzögerung	t_v	≤ 2 s
EMV		gemäß EN 61326-1 und EN 61326-3-1
Anforderung an das Eingangsgerät		2 x Öffner
Gleichzeitigkeitsanforderung		3 s
OSSD Ausgänge		
2 Halbleiterausgänge		pnp, kurzschlussfest
Spannungspegel		gemäß Typ 3 EN 61131-2
Bemessungsbetriebsstrom	I_e	30 mA
Reststrom	I_r	≤ 1 mA
Kurzschlusschutz		Dauerkurzschluß- und überlastfest
Spannungsfall	U_d	≤ 3 V
Art des Kurzschlusschutzes		thermisch / digital (taktend)
Dauer des Testimpulses		70µs
Testpulsrate		1 s

Mechanische Daten	
Gehäuse	Polyvinylchlorid (PVC), schwarz
Anzugsmoment Befestigungsschrauben	0,56Nm
Überwurfmutter an Anschlüssen	Cu/Zn, vernickelt
Anzeigen	1x LED rot/grün
Schwingungswiderstand	Höchstwerte während des Betriebs: 10Hz bis 500 Hz, Amplitude 0,35mm, Beschleunigung 50m/s ²
Umgebungstemperatur	-25°C - +55°C
Maximale Luftfeuchte	45 % - 85% ohne Betauung
Schutzart	IP65, IP67 (DIN EN 60529) Innenanwendung

Sicherheitskenndaten		
bis PL	e	nach EN ISO 13849-1
Kategorie	4	
PFH ₀	6,5 x 10 ⁻⁹ 1/h	nach DIN EN 62061
SIL CL	3	
Gebrauchsdauer	20 Jahre	

Vorschriften	
	EN 61326-1, EN 61326-3-1
	EN ISO 13849-1, DIN EN 62061

EG-Konformität	
	nach Richtlinie 2006/42/EG (Maschinenrichtlinie)
	nach Richtlinie 2011/65/EU (RoHS II)
	nach Richtlinie 2014/30/EU (EMV-Richtlinie)
	nach Richtlinie 2012/19/EU (EU-WEEE II) 

Zulassungen	
	TÜV
	cULus

Bemerkungen	
Schließen Sie das SEU-1/0-T45-C nur an eine SELV (Safety Extra-Low Voltage) für Stromkreise ohne Erdung oder eine PELV (Protected Extra-Low Voltage) für Stromkreise mit geerdeter Spannungsversorgung nach EN/IEC 60950 an.	
Angegebene Schutzart (IP-Code) gilt nur bei Verwendung eines mindestens gleichwertigen Steckers.	