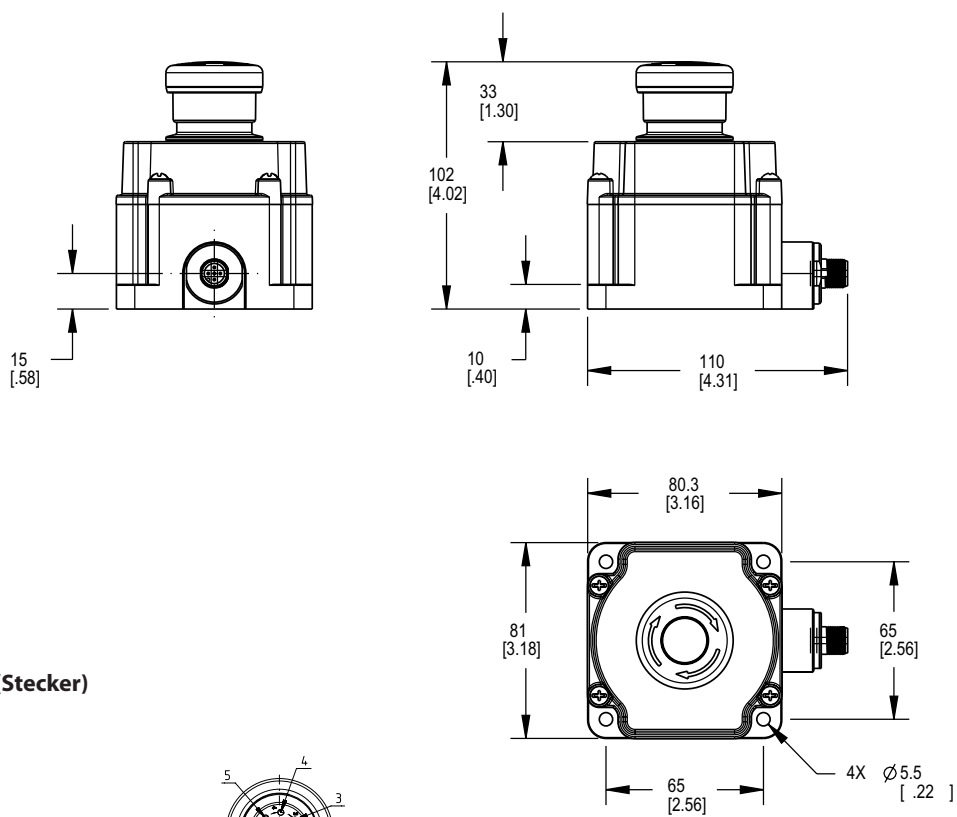


**Not-Halt**  
Baureihe SEU

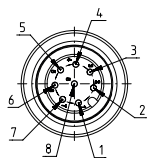
Typbezeichnung **SEU-3/3/2-P81-C**

Artikelnummer **6075689177**



**Anschluss (Stecker)**

- Pin1: +
- Pin2: Q1
- Pin3: -
- Pin4: Q2
- Pin5: I1
- Pin6: I2
- Pin7: nicht belegt
- Pin8: Lokaler Reset




| Elektrische Daten                    |           |   |
|--------------------------------------|-----------|---|
| Bemessungsbetriebsspannung           | $U_e$     | 24 V, verpolungssicher, +15 %, - 20 % (PELV / SELV-Netzteil)          |
| Bemessungsisolationsspannung         | $U_i$     | 75 V DC   |
| Bemessungsstoßspannungsfestigkeit    | $U_{imp}$ | 500 V   |
| Bedingter Bemessungskurzschlussstrom |           | 100 A   |
| Leerlaufstrom                        | $I_o$     | 100 mA bei 24 V DC; max. 120 mA bei 19,2 V DC                         |
| Ausschaltverzug                      | $t_a$     | max. 40 ms + (7 ms x Anzahl der nachgeschalteten Smart Safety Geräte) |
| Bereitschaftsverzug                  | $t_v$     | max. 2 s  |
| EMV                                  |           | gemäß EN 61326-1 und EN 61326-3-1                                     |
| Ausgänge Q1,Q2                       |           |   |
| Spannungspegel                       |           | gemäß Typ 3 EN 61131-2  |
| Schaltelementfunktion                |           | pnp Schließer   |
| Bemessungsbetriebsstrom              | $I_e$     | 30 mA   |
| Reststrom                            | $I_r$     | $\leq 1$ mA DC  |
| Schaltelemente                       |           | Dauerkurzschluß- und überlastfest                                     |
| Spannungsfall                        | $U_d$     | $\geq U_e - 3$ V  |
| Art des Kurzschlussschutzes          |           | thermisch / digital (taktend)   |
| Lokaler Reset                        |           | Ja  |

| Mechanische Daten        |   |
|--------------------------|---|
| Gehäuse / Taster         | Polycarbonat / Polyamid   |
| Rückstellung der Rastung | durch Rechtsdrehung   |
| Befestigung              | 4 x M5 Schrauben, max. Anzugsdrehmoment 0,56 Nm   |
| Anzeigen                 | Betriebsbereitschaft: Grün<br>Not Halt Zustand: Rot   |
| Schocken und Schwingen   | Höchstwerte während des Betriebs: 10 Hz bis 500 Hz,<br>Amplitude 0,35 mm Beschleunigung 50 m/s <sup>2</sup> |
| Umgebungstemperatur      | -25°C - +50°C   |
| Lagertemperatur          | -25°C - +50°C   |
| Maximale Luftfeuchte     | 45 % bis 85 % relative Feuchte (keine Kondensation)   |
| Anschlussart             | Steckverbinder M12 male, 8-polig  |
| Schutzart                | IP65 (DIN EN 60529)   |

| Sicherheitskenndaten   |                            |                     |
|--|----------------------------|---------------------|
| bis PL <sup>1)</sup>   | e                          | nach EN ISO 13849-1 |
| Kategorie <sup>1)</sup>  | 4                          |                     |
| PFH <sub>D</sub> <sup>1)</sup>                                       | 6,9 x 10 <sup>-9</sup> 1/h | nach DIN EN 62061   |
| SIL CL <sup>1)</sup>   | 3                          |                     |
| Gebrauchsdauer   | 20 Jahre                   |                     |
| B <sub>10D</sub> Mechanik  | 100.000                    |                     |
| <sup>1)</sup> Bei 1000 Betätigungszyklen während der Gebrauchsdauer. |                            |                     |

| Vorschriften |                          |
|--------------|--------------------------|
|              | EN 61326-1, EN 61326-3-1 |
|              | EN ISO 13849-1, EN 62061 |
|              | EN 60947-5-5             |

| EG-Konformität |   |
|----------------|---|
|                | nach Richtlinie 2006/42/EG (Maschinenrichtlinie)                                    |
|                | nach Richtlinie 2011/65/EU (RoHS II)  |
|                | nach Richtlinie 2014/30/EU (EMV-Richtlinie)   |
|                | nach Richtlinie 2012/19/EU (EU-WEEE II)   |
|                |  |

| Zulassungen |                   |
|-------------|-------------------|
|             | TÜV Rheinland     |
|             | cUL <sub>US</sub> |

| Bemerkungen  |  |
|--|--|
| Angegebene Schutzart (IP-Code) gilt nur bei Verwendung eines mindestens gleichwertigen Steckers. |  |