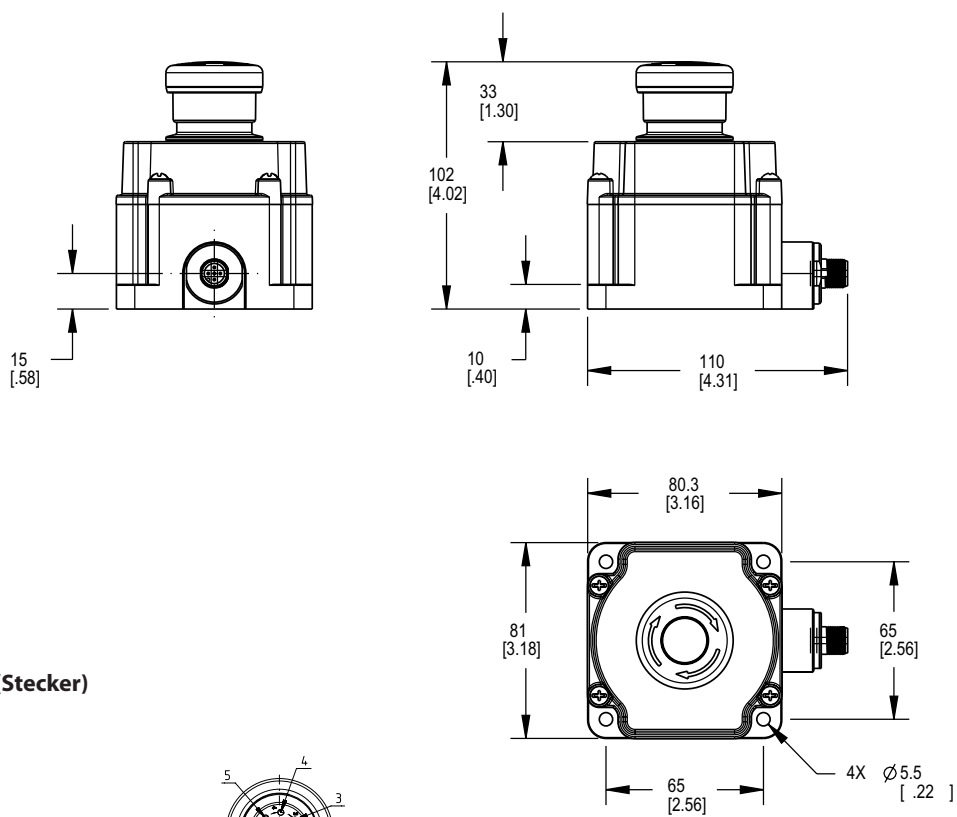


Not-Halt
Baureihe SEU

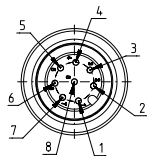
Typbezeichnung **SEU-3/3/1-P81-C**

Artikelnummer **6075689176**



Anschluss (Stecker)

- Pin1: +
- Pin2: Q1
- Pin3: -
- Pin4: Q2
- Pin5: I1
- Pin6: I2
- Pin7: nicht belegt
- Pin8: Lokaler Reset




| Elektrische Daten | | |
|--------------------------------------|-----------|---|
| Bemessungsbetriebsspannung | U_e | 24 V, verpolungssicher, +15 %, - 20 % (PELV / SELV-Netzteil) |
| Bemessungsisolationsspannung | U_i | 75 V DC |
| Bemessungsstoßspannungsfestigkeit | U_{imp} | 500 V |
| Bedingter Bemessungskurzschlussstrom | | 100 A |
| Leerlaufstrom | I_o | 100 mA bei 24 V DC; max. 120 mA bei 19,2 V DC |
| Ausschaltverzug | t_a | max. 40 ms + (7 ms x Anzahl der nachgeschalteten Smart Safety Geräte) |
| Bereitschaftsverzug | t_v | max. 2 s |
| EMV | | gemäß EN 61326-1 und EN 61326-3-1 |
| Ausgänge Q1,Q2 | | |
| Spannungspegel | | gemäß Typ 3 EN 61131-2 |
| Schaltelementfunktion | | pnp Schließer |
| Bemessungsbetriebsstrom | I_e | 30 mA |
| Reststrom | I_r | ≤ 1 mA DC |
| Schaltelemente | | Dauerkurzschluß- und überlastfest |
| Spannungsfall | U_d | $\geq U_e - 3$ V |
| Art des Kurzschlussschutzes | | thermisch / digital (taktend) |
| Lokaler Reset | | Ja |

| Mechanische Daten | |
|--------------------------|---|
| Gehäuse / Taster | Polycarbonat / Polyamid |
| Rückstellung der Rastung | durch Rechtsdrehung |
| Befestigung | 4 x M5 Schrauben, max. Anzugsdrehmoment 0,56 Nm |
| Anzeigen | Betriebsbereitschaft: Aus Not Halt Zustand: Rot |
| Schocken und Schwingen | Höchstwerte während des Betriebs: 10 Hz bis 500 Hz, Amplitude 0,35 mm Beschleunigung 50 m/s ² |
| Umgebungstemperatur | -25°C - +50°C |
| Lagertemperatur | -25°C - +50°C |
| Maximale Luftfeuchte | 45 % bis 85 % relative Feuchte (keine Kondensation) |
| Anschlussart | Steckverbinder M12 male, 8-polig |
| Schutzart | IP65 (DIN EN 60529) |

| Sicherheitskenndaten | | |
|--|----------------------------|---------------------|
| bis PL ¹⁾ | e | nach EN ISO 13849-1 |
| Kategorie ¹⁾ | 4 | |
| PFH _D ¹⁾ | 6,9 x 10 ⁻⁹ 1/h | nach DIN EN 62061 |
| SIL CL ¹⁾ | 3 | |
| Gebrauchsdauer | 20 Jahre | |
| B _{10D} Mechanik | 100.000 | |
| ¹⁾ Bei 1000 Betätigungszyklen während der Gebrauchsdauer. | | |

| Vorschriften | |
|--------------|--------------------------|
| | EN 61326-1, EN 61326-3-1 |
| | EN ISO 13849-1, EN 62061 |
| | EN 60947-5-5 |

| EG-Konformität | |
|----------------|---|
| | nach Richtlinie 2006/42/EG (Maschinenrichtlinie) |
| | nach Richtlinie 2011/65/EU (RoHS II) |
| | nach Richtlinie 2014/30/EU (EMV-Richtlinie) |
| | nach Richtlinie 2012/19/EU (EU-WEEE II) |
| |  |

| Zulassungen | |
|-------------|-------------------|
| | TÜV Rheinland |
| | cUL _{US} |

| Bemerkungen | |
|--|--|
| Angegebene Schutzart (IP-Code) gilt nur bei Verwendung eines mindestens gleichwertigen Steckers. | |