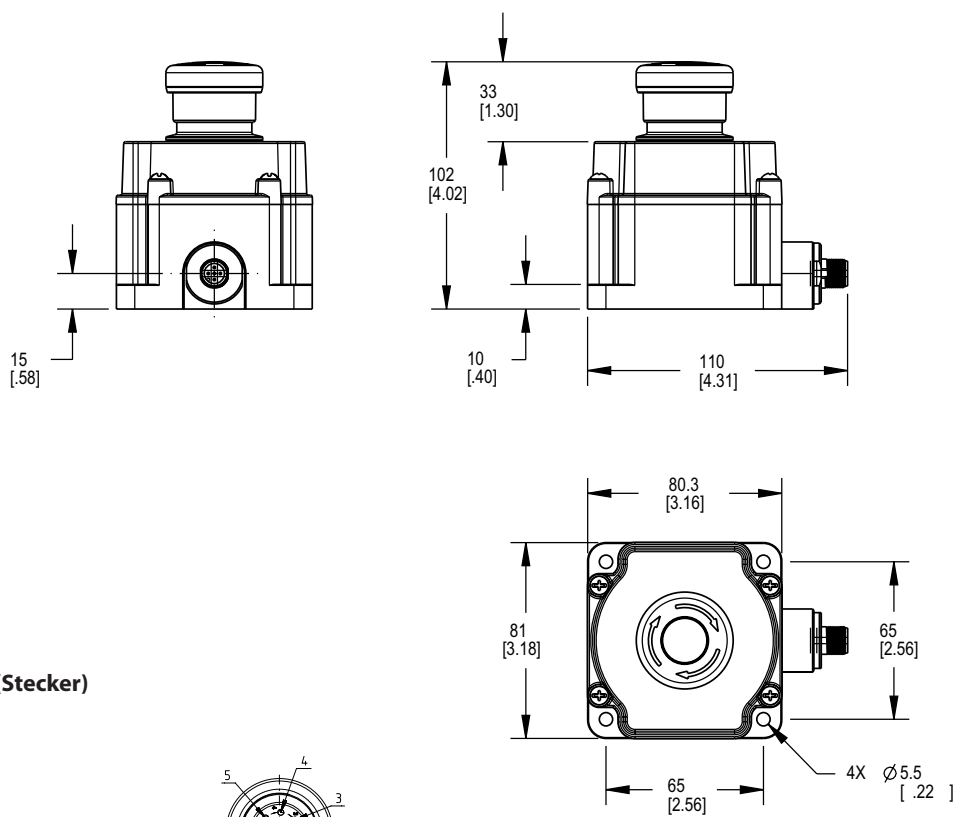


Not-Halt
Baureihe SEU

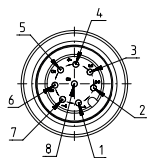
Typbezeichnung **SEU-3/0/1-P81-C**

Artikelnummer **6075689170**



Anschluss (Stecker)

- Pin1: +
- Pin2: Q1
- Pin3: -
- Pin4: Q2
- Pin5: I1
- Pin6: I2
- Pin7: nicht belegt
- Pin8: nicht belegt




Elektrische Daten		
Bemessungsbetriebsspannung	U_e	24 V, verpolungssicher, +15 %, - 20 % (PELV / SELV-Netzteil)
Bemessungsisolationsspannung	U_i	75 V DC
Bemessungsstoßspannungsfestigkeit	U_{imp}	500 V
Bedingter Bemessungskurzschlussstrom		100 A
Leerlaufstrom	I_o	100 mA bei 24 V DC; max. 120 mA bei 19,2 V DC
Ausschaltverzug	t_a	max. 40 ms + (7 ms x Anzahl der nachgeschalteten Smart Safety Geräte)
Bereitschaftsverzug	t_v	max. 2 s
EMV		gemäß EN 61326-1 und EN 61326-3-1
Ausgänge Q1,Q2		
Spannungspegel		gemäß Typ 3 EN 61131-2
Schaltelementfunktion		pnp Schließer
Bemessungsbetriebsstrom	I_e	30 mA
Reststrom	I_r	≤ 1 mA DC
Schaltelemente		Dauerkurzschluß- und überlastfest
Spannungsfall	U_d	$\geq U_e - 3$ V
Art des Kurzschlussschutzes		thermisch / digital (taktend)
Lokaler Reset		Nein

Mechanische Daten	
Gehäuse / Taster	Polycarbonat / Polyamid
Rückstellung der Rastung	durch Rechtsdrehung
Befestigung	4 x M5 Schrauben, max. Anzugsdrehmoment 0,56 Nm
Anzeigen	Betriebsbereitschaft: Aus Not Halt Zustand: Rot
Schocken und Schwingen	Höchstwerte während des Betriebs: 10 Hz bis 500 Hz, Amplitude 0,35 mm Beschleunigung 50 m/s ²
Umgebungstemperatur	-25°C - +50°C
Lagertemperatur	-25°C - +50°C
Maximale Luftfeuchte	45 % bis 85 % relative Feuchte (keine Kondensation)
Anschlussart	Steckverbinder M12 male, 8-polig
Schutzart	IP65 (DIN EN 60529)

Sicherheitskenndaten		
bis PL ¹⁾	e	nach EN ISO 13849-1
Kategorie ¹⁾	4	
PFH _D ¹⁾	6,9 x 10 ⁻⁹ 1/h	nach DIN EN 62061
SIL CL ¹⁾	3	
Gebrauchsdauer	20 Jahre	
B _{10D} Mechanik	100.000	
¹⁾ Bei 1000 Betätigungszyklen während der Gebrauchsdauer.		

Vorschriften	
	EN 61326-1, EN 61326-3-1
	EN ISO 13849-1, EN 62061
	EN 60947-5-5

EG-Konformität	
	nach Richtlinie 2006/42/EG (Maschinenrichtlinie)
	nach Richtlinie 2011/65/EU (RoHS II)
	nach Richtlinie 2014/30/EU (EMV-Richtlinie)
	nach Richtlinie 2012/19/EU (EU-WEEE II) 

Zulassungen	
	TÜV Rheinland
	cUL _{US}

Bemerkungen	
Angegebene Schutzart (IP-Code) gilt nur bei Verwendung eines mindestens gleichwertigen Steckers.	