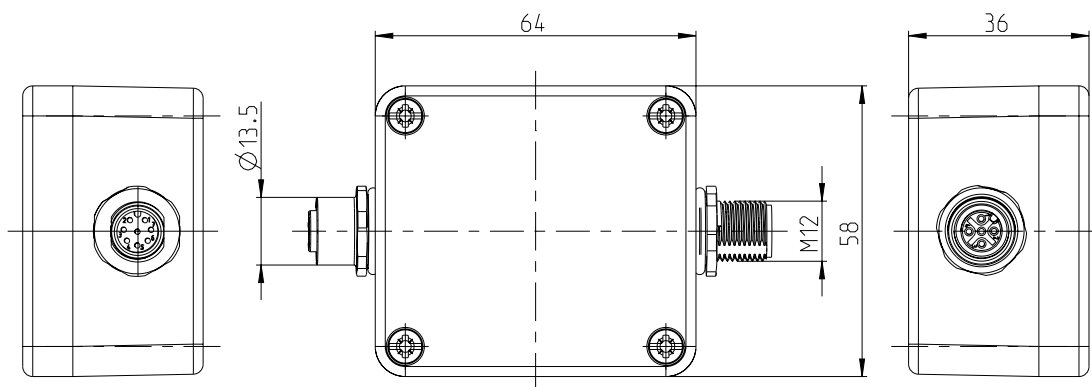


**Elektronikbox für sichere mechanische Schaltkontakte**  
Baureihe SEU

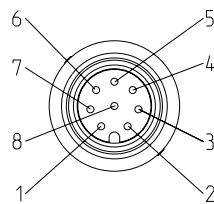
Typbezeichnung **SEU-1/0-M64-C**

Artikelnummer **6075689137**



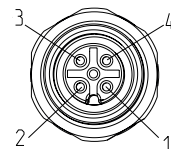
**Anschluss (Stecker)**

- Pin 1 – +
- Pin 2 – Q1
- Pin 3 – -
- Pin 4 – Q2
- Pin 5 – I1
- Pin 6 – I2



**Anschluss (Buchse)**

- Pin 1 – NC 1.1
- Pin 2 – NC 1.2
- Pin 3 – NC 2.1
- Pin 4 – NC 2.2




Elektrische Daten		
Bemessungsbetriebsspannung	$U_e$	24 V, verpolungssicher, +25 %, - 20 % (PELV / SELV-Netzteil)
Bemessungsisolationsspannung	$U_i$	75 V DC
Bemessungsstoßspannungsfestigkeit	$U_{imp}$	500 V
Bedingter Bemessungskurzschlussstrom		100 A
Leerlaufstrom	$I_o$	≤ 50 mA
Ausschaltverzögerung	$t_a$	max. 40 ms
Bereitschaftsverzögerung	$t_v$	max. 2 s
EMV		gemäß EN 61326-1 TAB.2 und EN 61326-3-1
Ausgänge Q1,Q2		
Spannungspegel		gemäß Typ 3 EN 61131-2
Schaltelementfunktion		pnp Schließer
Bemessungsbetriebsstrom	$I_e$	100 mA
Reststrom	$I_r$	≤ 1 mA DC
Schaltelemente		Dauerkurzschluß- und überlastfest
Spannungsfall	$U_d$	≤ 3 V
Art des Kurzschlussschutzes		thermisch / digital (taktend)
Gebrauchskategorie		DC-13
Eingänge NC1.1, NC 1.2, NC 2.1, NC 2.2		
Anschluss		2 x Öffner, Not Halt

Mechanische Daten	
Gehäuse	Aluminium Druckguss (EN AC-ALSi12Cu1 (Fe))
Dichtung	PUR
Befestigung	2 Durchgangslöcher Ø 4,4 (für M4 Schrauben)
Anzeige	1x LED rot / grün Betriebszustand und Betätigungszustand LED nach Öffnen des Deckels sichtbar.
Schocken und Schwingen	gemäß EN IEC 60947-5-2
Umgebungstemperatur	-25°C - +70°C
Lagertemperatur	-25°C - +70°C
Maximale Luftfeuchte	93 % bei 40 °C ohne Betauung
Aufstellungshöhe	≤ 2000 m NHN
Anschlussart	Steckverbinder M12 male, 8-polig und M12 female, 4-polig
Schutzart	IP67 (DIN EN 60529)
Schutzklasse nach EN IEC 61558	III

Sicherheitskennndaten		
bis PL	e	nach EN ISO 13849-1
Kategorie	4	
PFH <sub>D</sub>	6,5 x 10 <sup>-9</sup> 1/h	nach DIN EN 62061
SIL CL	3	
Gebrauchsdauer	20 Jahre	
Für die Bewertung der Sicherheitsfunktion in der ein SEU-1 verwendet wird, müssen aus den Sicherheitskennndaten des SEU-1 und des angeschlossenen Sicherheitsschalters / Not Halt Schalters die Sicherheitskennndaten des Teilsystems berechnet werden.		

Vorschriften
EN 61326-1, EN 61326-3-1
EN ISO 13849-1, EN 62061

EG-Konformität	
	nach Richtlinie 2006/42/EG (Maschinenrichtlinie)
	nach Richtlinie 2011/65/EU (RoHS II)
	nach Richtlinie 2014/30/EU (EMV-Richtlinie)
	nach Richtlinie 2012/19/EU (EU-WEEE II) 

Zulassungen
TÜV Nord

Bemerkungen
Angegebene Schutzart (IP-Code) gilt nur bei Verwendung eines mindestens gleichwertigen Steckers.