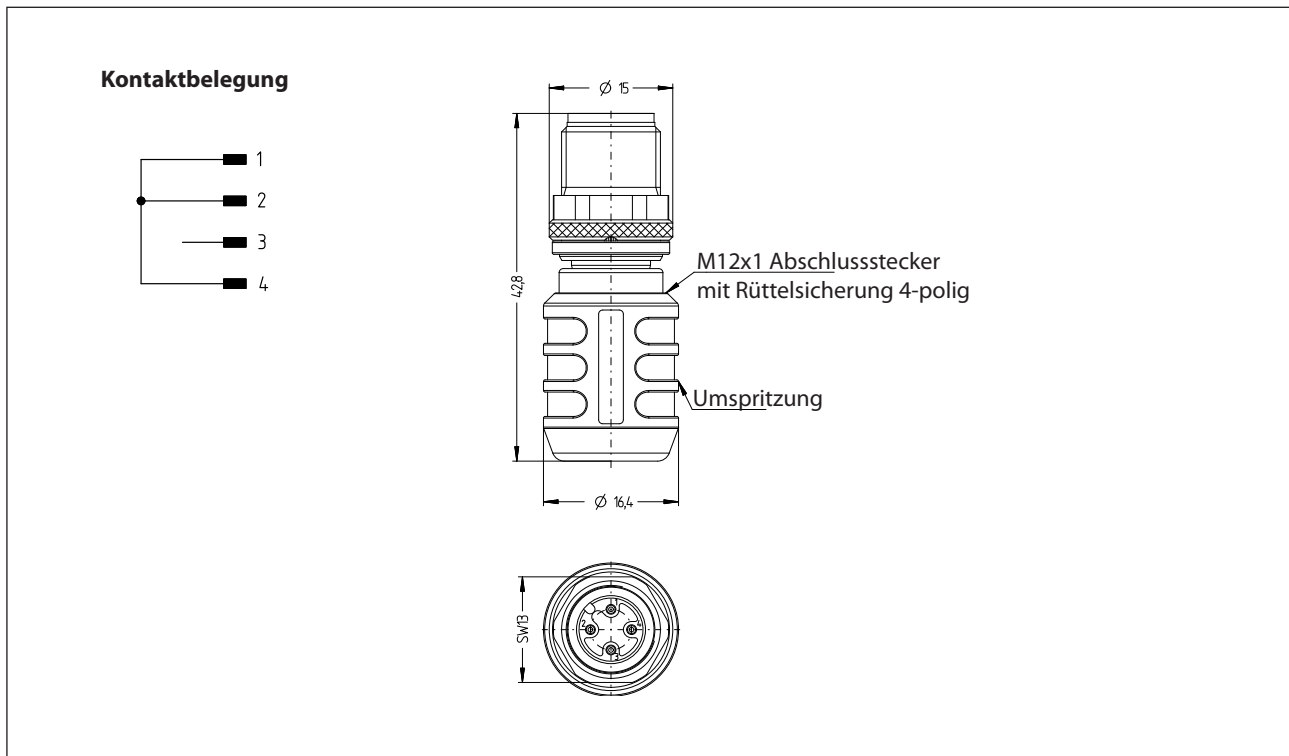


Zubehör

Abschlussstecker

Typbezeichnung **AEP-M12/4**

Artikelnummer **6075689084**



Elektrische Daten

Betriebsspannung	max. 250 V
Strombelastbarkeit	4 A bei 40 °C
Isolationswiderstand	≥100 MΩ

Mechanische Daten

Anschlussart	M12x1, 4-polig (A-Codierung)
Umspritzung	TPU
Umgebungstemperatur	-30 °C ... +90 °C
Verschmutzungsgrad	3
Schutzart	IP68 (nur im gesteckten Zustand mit den dazugehörigen Gegenstücken)