

## Sicherheitsschalter Baureihe SRF

Typbezeichnung **SRF-4/1/1-E0,25-U+SRF-0-R18**

Artikelnummer **6075688211**

### Set bestehend aus

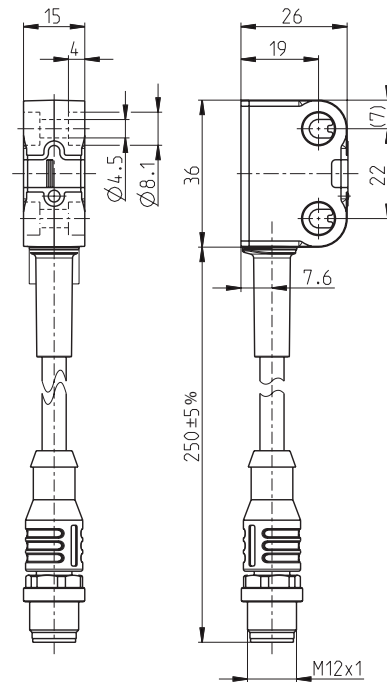
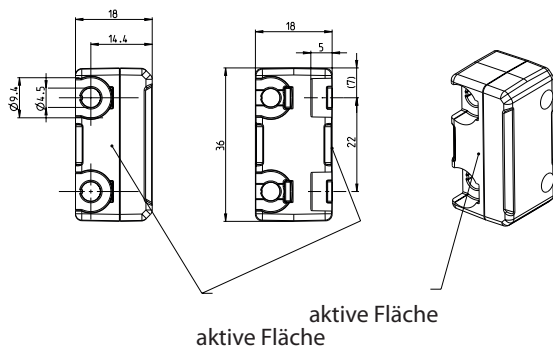
Artikelnummer	Typbezeichnung	Beschreibung
<b>6075685210</b>	<b>SRF-4/1/1-E0,25-U</b>	<b>SRF, Kabelversion mit Stecker</b>
<b>6075687144</b>	<b>SRF-0-R18</b>	<b>Betätiger</b>

### Hinweis

SRF und Betätiger bereits aufeinander eingelernt!

**6075687144**

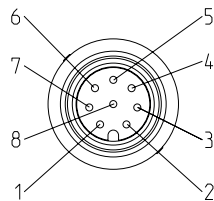
**6075685210**



Schaltabstand				
		min.	typ.	max.
Bemessungsschaltabstand	$S_n$		13 mm	
Gesicherter Schaltabstand – Ein	$S_{ao}$	10 mm		
Hysterese	H		2 mm	
Gesicherter Schaltabstand – Aus	$S_{ar}$			25 mm

## Anschluss

Pin 1 – +  
 Pin 2 – Q1  
 Pin 3 – -  
 Pin 4 – Q2  
 Pin 5 – I1  
 Pin 6 – I2  
 Pin 7 – PNP/OUT




Elektrische Daten				
		6075685210	6075687144	
Bemessungsbetriebsspannung	$U_e$	24 V DC, verpolungssicher, +25 %, - 20 % (PELV/SELV-Netzteil)	-	
Bemessungsisolationsspannung	$U_i$	75 V DC	-	
Bemessungsstoßspannungsfestigkeit	$U_{imp}$	500 V	-	
Bedingter Bemessungskurzschlussstrom		100 A	-	
Leerlaufstrom	$I_0$	≤ 50 mA	-	
Transponderfrequenz		125 kHz	125 kHz	
Wiederholgenauigkeit	R	0,1 x $S_n$	0,1 x $S_n$	
Betätigungsfrequenz		≤ 1 Hz	-	
Ausschaltverzug	$t_a$	max. 100 ms + 7 ms x folgenden SRF	-	
Bereitschaftsverzug	$t_v$	max. 2 s	-	
Schutzklasse nach EN IEC 61558		III	-	
EMV		gemäß EN IEC 60947-5-3 und EN 61326-3-1	-	
Notlauffunktion		aktiviert	-	
<b>Ausgänge Q1, Q2</b>				
Spannungspegel		gemäß Typ 3 EN 61131-2	-	
Schaltelementfunktion		PNP Schließ- (OSSD)	-	
Bemessungsbetriebsstrom	$I_e$	100 mA	-	
Reststrom	$I_r$	≤ 1 mA DC	-	
Schaltelemente		Dauerkurzschluß- und überlastfest	-	
Spannungsfall	$U_d$	≤ 3 V	-	
Art des Kurzschlussschutzes		thermisch / digital (taktend)	-	
Gebrauchskategorie		DC-13	-	
<b>Ausgang PNP/OUT</b>				
Funktion		PNP, An bei geschlossener Schutzeinrichtung		
Bemessungsbetriebsstrom	$I_e$	10 mA		
Schaltelemente		Dauerkurzschluß- und überlastfest		
Spannungsfall	$U_d$	≤ 3 V		
Art des Kurzschlussschutzes		strombegrenzt		

Mechanische Daten		
	6075685210	6075687144
Gehäuse	PA66 + PA6, rot	PA66 + PA6, rot
Knickschutztülle	TPE, schwarz	-
Befestigung	2 Durchgangslöcher Ø 4,5 (für M4 Schrauben)	2 Durchgangslöcher Ø 4,5 (für M4 Schrauben)
Anzeigen	1 x LED rot / grün Betriebszustand 1 x LED gelb Betätigungszustand	-
Schocken und Schwingen	gemäß EN IEC 60947-5-2	gemäß EN IEC 60947-5-2
Umgebungstemperatur	-25°C - +70°C	-25°C - +70°C
Lagertemperatur	-25°C - +70°C	-25°C - +70°C
Maximale Luftfeuchte	93 % bei 40 °C ohne Betauung	93 % bei 40 °C ohne Betauung
Aufstellungshöhe	≤ 4000 m NHN	≤ 4000 m NHN
Anschlussart	0,25 m Kabel mit Steckverbinder M12 male, 8-polig	-
Schutzart	IP69	IP69

Sicherheitskenndaten		
bis PL	e	nach EN ISO 13849-1
Kategorie	4	
PFH <sub>b</sub>	6x10 <sup>-9</sup> 1/h	nach DIN EN 62061
SIL CL	3	
Gebrauchsdauer	20 Jahre	

Vorschriften	
	EN 60947-1, EN 60947-5-2, EN 61326-3-1
	EN ISO 13849-1, EN 62061, EN 60947-5-3, EN ISO 13849-2
	EN 60204-1, ETSI EN 301489-1, ETSI EN 300330-1

EG-Konformität	
	nach Richtlinie 2006/42/EG (Maschinenrichtlinie)
	nach Richtlinie 2011/65/EU (RoHS II)
	nach Richtlinie 2014/53/EU (RED)
	nach Richtlinie 2012/19/EU (EU-WEEE II)
	

Zulassungen	
	TÜV Nord, cCSAus (class 2 Power source)
	FCC ID: 2ABA6SRF
	IC: 11535A-SRF

Bemerkungen	
Angewebene Schutzart (IP-Code) gilt nur bei Verwendung eines mindestens gleichwertigen Steckers.	