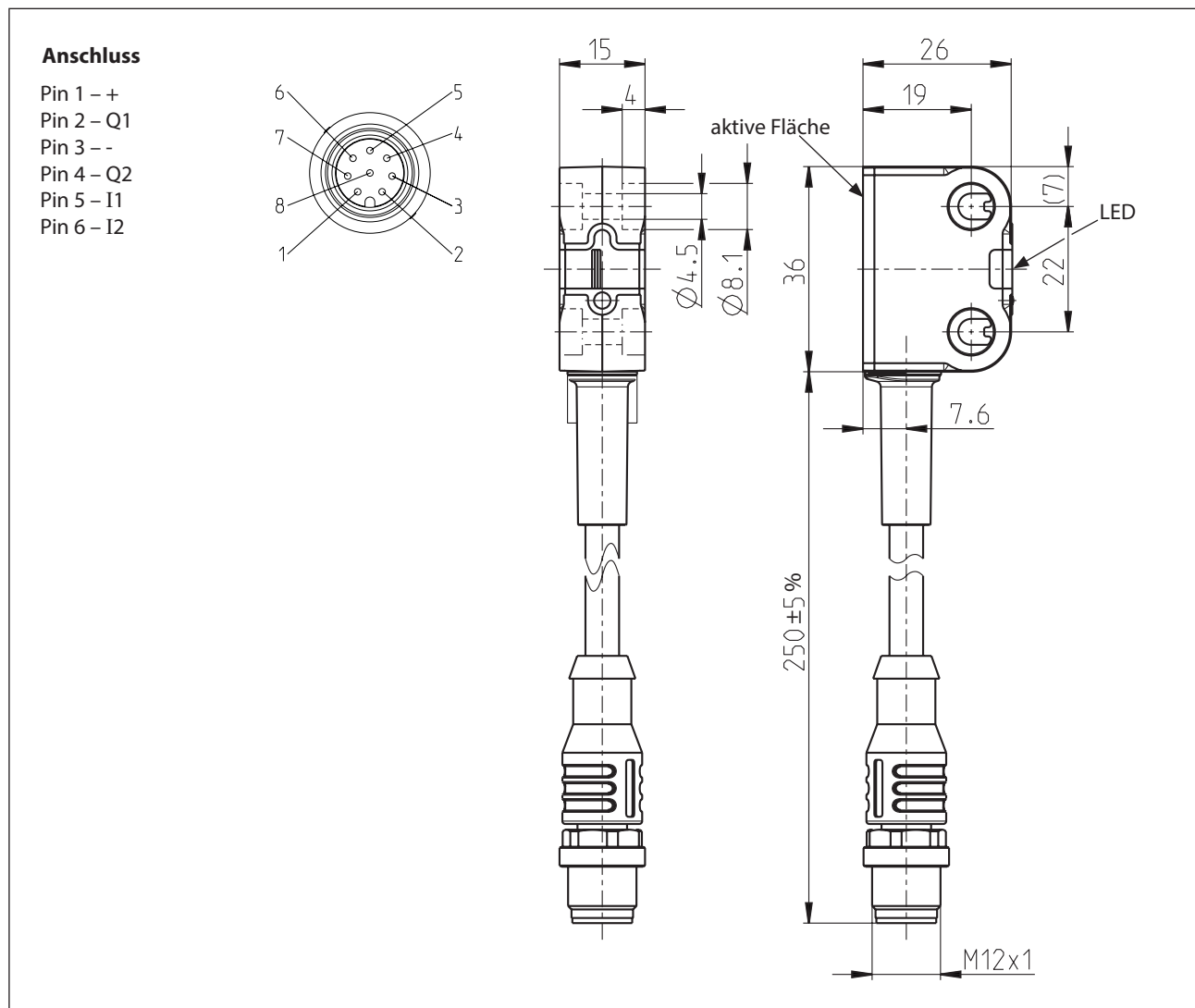


Sicherheitsschalter Baureihe SRF

Typbezeichnung **SRF-5/1/1-E0,25-L**

Artikelnummer **6075685102**




Schaltabstand (Nur in Verbindung mit Betätiger der BERNSTEIN AG)

		min.	typ.	max.
Bemessungsschaltabstand	S_n		13 mm	
Gesicherter Schaltabstand – Ein	S_a	10 mm		
Hysterese	H		2 mm	
Gesicherter Schaltabstand – Aus	S_{ar}			25 mm

Elektrische Daten		
Bemessungsbetriebsspannung	U_e	24 V DC, verpolungssicher, +25 %, - 20 % (PELV / SELV-Netzteil)
Bemessungsisolationsspannung	U_i	75 V DC
Bemessungsstoßspannungsfestigkeit	U_{imp}	500 V
Bedingter Bemessungskurzschlussstrom		100 A
Leerlaufstrom	I_0	≤ 50 mA
Transponderfrequenz		125 kHz
Wiederholgenauigkeit	R	0,1 x S_n
Betätigungsfrequenz		≤ 1 Hz
Ausschaltverzug	t_a	max. 100 ms + 7 ms x folgenden SRF
Bereitschaftsverzug	t_v	max. 2 s
EMV		gemäß EN IEC 60947-5-3 und EN 61326-3-1
Notlauffunktion		aktiviert
Ausgänge Q1,Q2		
Spannungspegel		gemäß Typ 3 EN 61131-2
Schaltelementfunktion		PNP Schließer (OSSD)
Bemessungsbetriebsstrom	I_e	100 mA
Reststrom	I_r	≤ 1 mA DC
Schaltelemente		Dauerkurzschluß- und überlastfest
Spannungsfall	U_d	≤ 3 V
Art des Kurzschlussschutzes		thermisch / digital (taktend)
Gebrauchskategorie		DC-13

Mechanische Daten	
Gehäuse	PA66 + PA6, rot
Knickschutztülle	TPE, schwarz
Befestigung	2 Durchgangslöcher Ø 4,5 (für M4 Schrauben)
Anzeigen	1 x LED rot / grün Betriebszustand 1 x LED gelb Betätigungszustand
Schocken und Schwingen	gemäß EN IEC 60947-5-2
Umgebungstemperatur	-25°C - +70°C
Lagertemperatur	-25°C - +70°C
Maximale Luftfeuchte	93 % bei 40 °C ohne Betauung
Aufstellungshöhe	≤ 4000 m NHN
Anschlussart	0,25 m Kabel mit Steckverbinder M12 male, 8-polig
Schutzart	IP69
Schutzklasse nach EN IEC 61558	III

Sicherheitskenndaten		
bis PL	e	nach EN ISO 13849-1
Kategorie	4	
PFH _D	6x10 ⁻⁹ 1/h	nach DIN EN 62061
SIL CL	3	
Gebrauchsdauer	20 Jahre	

Vorschriften	
	EN 60947-1, EN 60947-5-2, EN 61326-3-1
	EN ISO 13849-1, EN 62061, EN 60947-5-3, EN ISO 13849-2
	EN 60204-1, ETSI EN 301489-1, ETSI EN 300330-1
EG-Konformität	
	nach Richtlinie 2006/42/EG (Maschinenrichtlinie)
	nach Richtlinie 2011/65/EU (RoHS II)
	nach Richtlinie 2014/53/EU (RED)
	nach Richtlinie 2012/19/EU (EU-WEEE II) 
Zulassungen	
	TÜV Nord, cCSAus (class 2 Power source)
	FCC ID: 2ABA6SRF
	IC: 11535A-SRF
Bemerkungen	
Angegebene Schutzart (IP-Code) gilt nur bei Verwendung eines mindestens gleichwertigen Steckers.	